



## Sensor fotoeléctrico de barrera unidireccional (par)



M100/MV100-6091/95/103

- Carcasa en miniatura
- Diafragma ranurado para determinar la entrada de luz en los sensores en miniatura
- Fácil manejo
- Punto de luz muy brillante de muy buena visibilidad
- Fijación roscada completamente metálica
- LEDs bien visibles de alimentación y estado de conmutación
- Insensible a la luz extraña

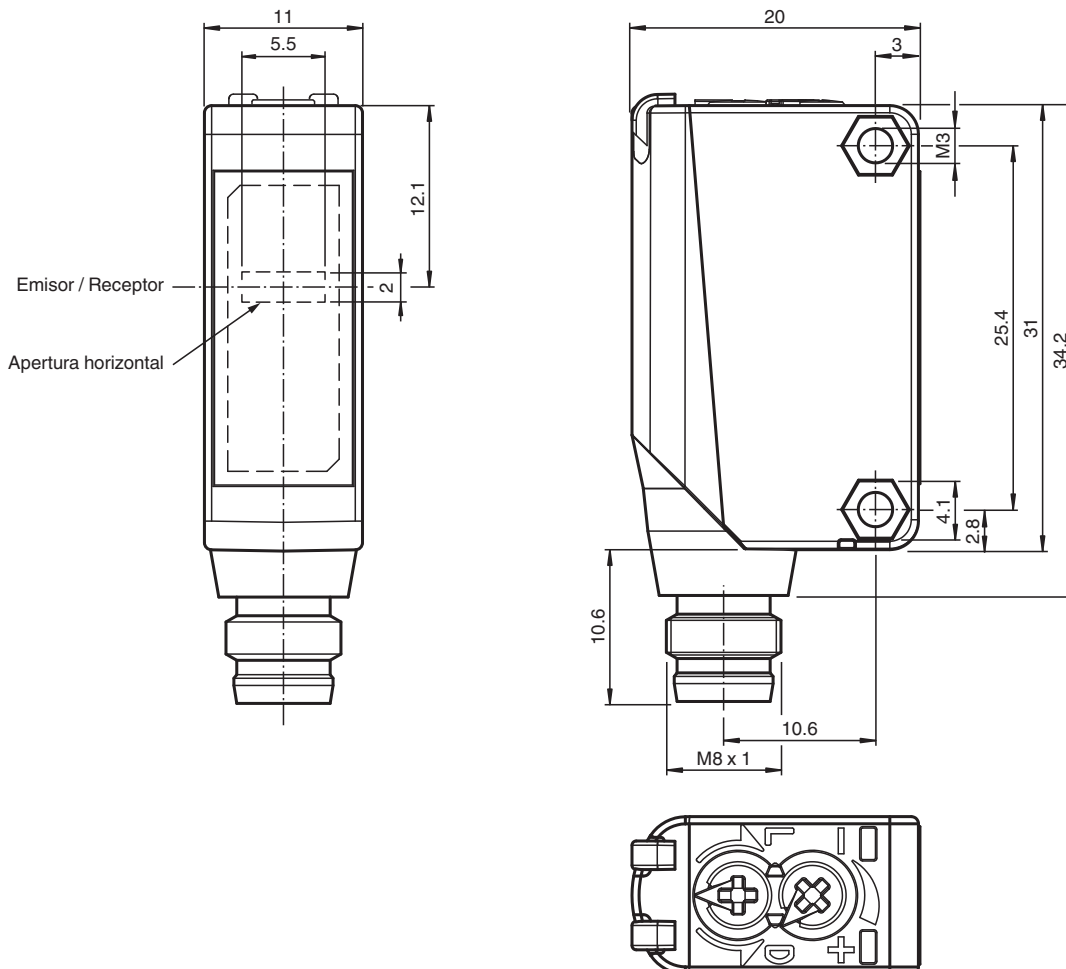
Sensor fotoeléctrico de barrera unidireccional (par)



### Función

Los sensores ópticos de esta serie son adecuados tanto para aplicaciones estándar como para las más exigentes. La serie presenta un diseño de carcasa en miniatura, dos orificios de montaje con rosca de metal M3 y un indicador de estado LED de alta visibilidad. Cada dispositivo está equipado con un regulador de sensibilidad y un conmutador de activación con luz/sin luz para mayor flexibilidad. Hay una gran variedad de versiones disponibles tanto con luz infrarroja como con luz roja con PowerBeam para facilitar la alineación. Las versiones especiales con BlueBeam son adecuadas para aplicaciones exigentes, como las de los sectores de la energía solar y las baterías.

### Dimensiones



Fecha de publicación: 2023-04-05 Fecha de edición: 2023-04-05 : 70118372\_spa.pdf

Consulte "Notas generales sobre la información de los productos de Pepperl+Fuchs".

Pepperl+Fuchs Group  
www.pepperl-fuchs.com

EE. UU.: +1 330 486 0001  
fa-info@us.pepperl-fuchs.com

Alemania: +49 621 776 1111  
fa-info@de.pepperl-fuchs.com

Singapur: +65 6779 9091  
fa-info@sg.pepperl-fuchs.com

**PF** PEPPERL+FUCHS

## Datos técnicos

<b>Componentes del sistema</b>		
Emisor		M100-6091/95/76a
Receptor		MV100-6091/95/103
<b>Datos generales</b>		
Distancia útil operativa		0 ... 2,8 m
Distancia útil límite		4 m
Emisor de luz		LED
Tipo de luz		Luz alterna, roja
Diámetro del haz de luz		aprox. 0,3 m a una distancia de 4 m
Ángulo de apertura		aprox. 2 °
Salida de luz		frontal
Límite de luz extraña		EN 60947-5-2
<b>Datos característicos de seguridad funcional</b>		
MTTF <sub>d</sub>		860 a
Duración de servicio (T <sub>M</sub> )		20 a
Factor de cobertura de diagnóstico (DC)		0 %
<b>Elementos de indicación y manejo</b>		
Indicación de trabajo		LED verde: Red on (Power on)
Indicación de la función		receptor: LED amarillo, se ilumina con haz de luz libre, parpadea por debajo de la reserva de función ; off con interrupción de haces
Elementos de mando		Regulador de sensibilidad
Elementos de mando		Conmutador claro/oscurro
<b>Datos eléctricos</b>		
Tensión de trabajo	U <sub>B</sub>	10 ... 30 V CC
Rizado		máx. 10 %
Corriente en vacío	I <sub>0</sub>	emisor: ≤ 15 mA Receptor: ≤ 8 mA
<b>Entrada</b>		
Entrada de Test		Desconexión del emisor en +U <sub>B</sub>
<b>Salida</b>		
Tipo de conmutación		El sensor es de tipo de conmutación ajustable. El ajuste predeterminado es: Conmutación claro
Señal de salida		1 salida PNP, prot. ctra. cortocircuito, prot. ctra. inversión de polaridad, colector abierto
Tensión de conmutación		máx. 30 V CC
Corriente de conmutación		máx. 100 mA , carga óhmica
Caída de tensión	U <sub>d</sub>	≤ 1,5 V CC
Frecuencia de conmutación	f	1000 Hz
Tiempo de respuesta		0,5 ms
<b>Conformidad</b>		
Norma del producto		EN 60947-5-2
<b>Autorizaciones y Certificados</b>		
Autorización UL		Certificación cULus, fuente de alimentación Clase 2 o fuente de alimentación certificada con una salida de alimentación limitada con fusible (puede estar integrado) (máx. 3,3 A conforme a UL248), carcasa Tipo 1
Autorización CCC		Los productos cuya tensión de trabajo máx. ≤36 V no llevan el marcado CCC, ya que no requieren aprobación.
<b>Condiciones ambientales</b>		
Temperatura ambiente		-30 ... 60 °C (-22 ... 140 °F)
Temperatura de almacenaje		-40 ... 70 °C (-40 ... 158 °F)
<b>Datos mecánicos</b>		
Anchura de la carcasa		11 mm
Altura de la carcasa		31 mm
Profundidad de la carcasa		20 mm
Grado de protección		IP67
Conexión		Conector macho M8 x 1, 4 polos

Fecha de publicación: 2023-04-05 Fecha de edición: 2023-04-05 : 70118372\_spa.pdf

Consulte "Notas generales sobre la información de los productos de Pepperl+Fuchs".

 Pepperl+Fuchs Group  
www.pepperl-fuchs.com

 EE. UU.: +1 330 486 0001  
fa-info@us.pepperl-fuchs.com

 Alemania: +49 621 776 1111  
fa-info@de.pepperl-fuchs.com

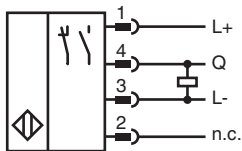
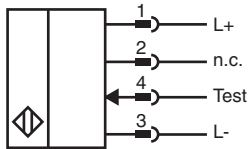
 Singapur: +65 6779 9091  
fa-info@sg.pepperl-fuchs.com

 **PEPPERL+FUCHS**

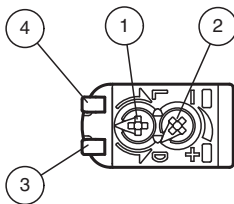
## Datos técnicos

Material	
Carcasa	PC (Policarbonato)
Salida de luz	PMMA
Masa	aprox. 20 g (emisor y receptor)
Momento de apriete de los tornillos de fijación	0,6 Nm

## Conexión

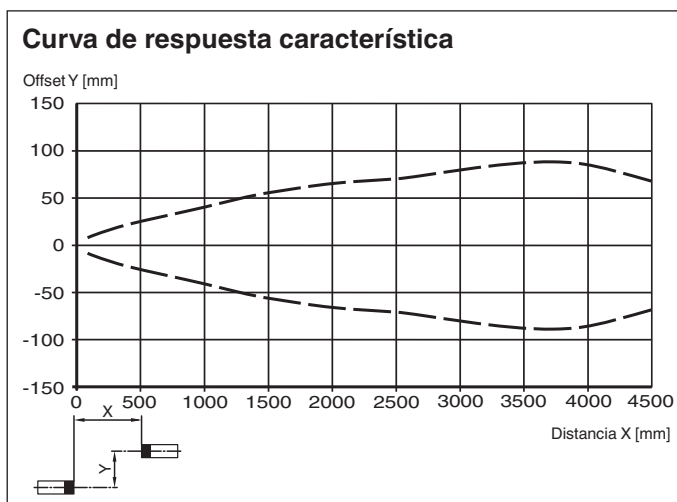


## Montaje

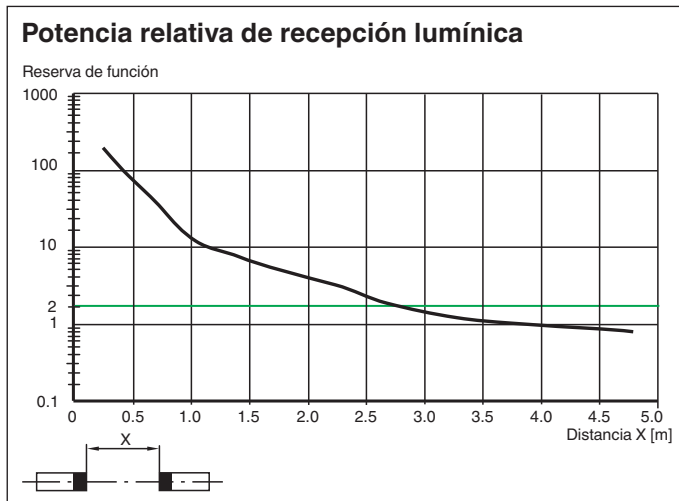


1	Conmutación claro-oscuro reversible	
2	Regulador de sensibilidad	
3	Indicatore de senal	amarillo
4	Indicación de operación	verde

## Curva de características



## Curva de características



## Accesorios

	<b>OMH-ML100-09</b>	Ayuda de montaje para en barra cilíndrica $\varnothing 12\text{mm}$ o latón (grosor 1,5 ... 3mm)
	<b>OMH-ML100-S2</b>	Accesorios de montaje para sensores de la serie ML100, Fijación Escuadra de sujeción
	<b>OMH-ML100-01</b>	Accesorios de montaje para sensores de la serie ML100, Fijación Escuadra de sujeción
	<b>OMH-ML100-02</b>	Accesorios de montaje para sensores de la serie ML100, Fijación Escuadra de sujeción
	<b>OMH-ML100-03</b>	Ayuda de montaje para en barra cilíndrica $\varnothing 12\text{mm}$ o latón (grosor 1,5 ... 3mm)
	<b>OMH-ML100-04</b>	Accesorios de montaje para sensores de la serie ML100, Fijación Escuadra de sujeción
	<b>OMH-ML100-05</b>	Accesorios de montaje para sensores de la serie ML100, Fijación Escuadra de sujeción
	<b>OMH-F10-ML100</b>	Accesorios de montaje para sensores de la serie ML100
	<b>OMH-10</b>	Accesorios de montaje para sensores de la serie ML100
	<b>OMH-ML100-S1</b>	Angulo de fijación