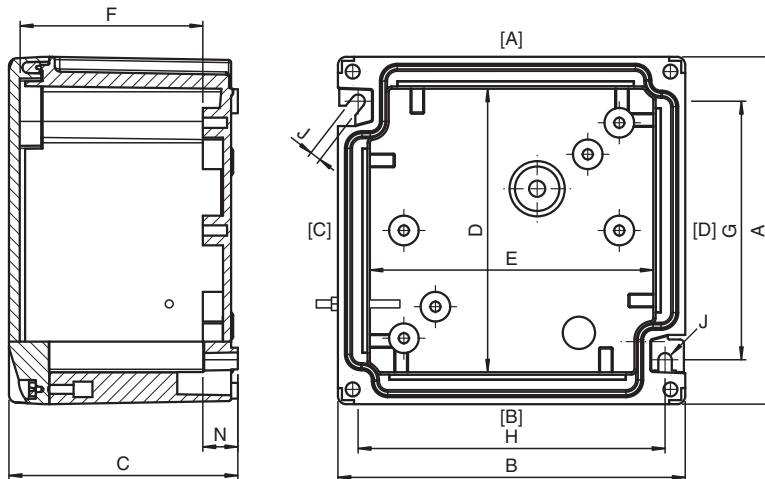


# Abzweigdose Ex i, glasfaserverstärkter Polyester (GFP) GR.TJI.10.10.07.B-S0009

- Kohlenstoffangereicherter antistatischer glasfaserverstärkter Polyester
- Montage in Zone 1, Zone 2, Zone 21 und Zone 22
- Ex-ia- und Ex-tb-zugelassen
- 99 mm x 99 mm x 65 mm
- Modernes Design mit hoher Schlagfestigkeit
- Geringer Installationsaufwand durch leicht zugängliche Befestigungspunkte
- Einfaches Abnehmen des Deckels ohne Beschädigung durch mehrere Öffnungspunkte
- Oberseite Kabelverschraubung Polyamid, 1x M16; Unterseite Kabelverschraubung Polyamid, 1x M16
- Blaue Markierung für den Einsatz mit Ex-i-Stromkreisen



## Abmessungen



Abmessungen siehe Tabelle technische Daten.

Abbildung und Zeichnung sind allgemeingültig für diesen Gerätetyp und können von der spezifischen Variante abweichen.

## Technische Daten

### Elektrische Daten

Betriebsspannung 60 V AC / DC max.

### Mechanische Daten

Gehäusedeckel komplett abnehmbar

Befestigung Deckel

Schrauben M4-Edelstahl-Kreuzschlitzschraube mit verlängertem Schlitz

Anzahl 4

Anzugsdrehmoment 1,5 Nm

Deckeldichtung geschäumtes Silikon

Schutzart IP66

Kabeleingang Durchgangsbohrungen

Leitungseinführungen Seite A

Veröffentlichungsdatum: 2023-07-31 Ausgabedatum: 2023-07-31 Dateiname: 70118398\_ger.pdf

Beachten Sie „Allgemeine Hinweise zu Pepperl+Fuchs-Produktinformationen“.

Pepperl+Fuchs-Gruppe  
www.pepperl-fuchs.com

USA: +1 330 486 0002  
pa-info@us.pepperl-fuchs.com

Deutschland: +49 621 776 2222  
pa-info@de.pepperl-fuchs.com

Singapur: +65 6779 9091  
pa-info@sg.pepperl-fuchs.com

**PF** PEPPERL+FUCHS

## Technische Daten

M16 Anzahl	1
M16 Serie	Kabelverschraubungen, Kunststoff
M16 Typ	CG.PIDS1.M16S.*
M16 Klemmbereich	4 ... 8 mm
M20 Anzahl	
M20 Serie	
M20 Typ	
M20 Klemmbereich	
Leitungseinführungen Seite B	
M16 Anzahl	1
M16 Serie	Kabelverschraubungen, Kunststoff
M16 Typ	CG.PIDS1.M16S.*
M16 Klemmbereich	4 ... 8 mm
M20 Anzahl	
M20 Serie	
M20 Typ	
M20 Klemmbereich	
Klemmenbestückung	
Ausrichtung Hutschiene	horizontal
Anzahl Hutschienen horizontal	1
Nutzbare Länge pro horizontaler Hutschiene	47,5 mm
Klemmentyp	4 x MUT 2,5 blau 1 x MUT 2,5 PE
Klemmenkapazität	2,5 mm <sup>2</sup>
Material	
Umgehäuse	kohlenstoffangereicherter antistatischer glasfaserverstärkter Polyester (GFP)
Finish	Eigenfarbe schwarz
Masse	ca. 0,35 kg
Abmessungen	
Außenmaß (A)	99 mm
Außenmaß (B)	99 mm
Außenmaß (C)	65 mm
Innenmaß (D)	76 mm
Innenmaß (E)	76 mm
Innenmaß (F)	48 mm
Abstand Befestigungsbohrungen (G)	66 mm
Abstand Befestigungsbohrungen (H)	84 mm
Durchmesser Befestigungsbohrung (J)	5 mm
Stärke Befestigungsglaschen (N)	18 mm
Befestigung	2 Schrauben
<b>Umgebungsbedingungen</b>	
Umgebungstemperatur	-40 ... 60 °C (-40 ... 140 °F)
<b>Daten für den Einsatz in Verbindung mit explosionsgefährdeten Bereichen</b>	
EU-Baumusterprüfbescheinigung	CML 17 ATEX 3255X
Kennzeichnung	⊕ II 2 GD Ex ia IIC T* Gb Ex tb IIIC T** °C Db T6/T80 °C @ Ta +40 °C T4/T130 °C @ Ta +60 °C
<b>Internationale Zulassungen</b>	
IECEx-Zulassung	IECEx CML 17.0144X
UKCA-Zulassung	CML 21 UKEX 3896X
Weitere Zulassungen	weitere auf Anfrage
<b>Konformität</b>	

Veröffentlichungsdatum: 2023-07-31 Ausgabedatum: 2023-07-31 Dateiname: 70118398\_ger.pdf

Beachten Sie „Allgemeine Hinweise zu Pepperl+Fuchs-Produktinformationen“.

 Pepperl+Fuchs-Gruppe  
www.pepperl-fuchs.com

 USA: +1 330 486 0002  
pa-info@us.pepperl-fuchs.com

 Deutschland: +49 621 776 2222  
pa-info@de.pepperl-fuchs.com

 Singapur: +65 6779 9091  
pa-info@sg.pepperl-fuchs.com

 **PEPPERL+FUCHS**

## Technische Daten

Schutzart	EN60529
CE-Kennzeichnung	0102
<b>Allgemeine Informationen</b>	
Ergänzende Informationen	Beachten Sie, soweit zutreffend, die EG-Baumusterprüfbescheinigungen, Konformitätsaussagen, Konformitätserklärungen, Konformitätsbescheinigungen und Betriebsanleitungen. Diese Informationen finden Sie unter <a href="http://www.pepperl-fuchs.com">www.pepperl-fuchs.com</a> .