

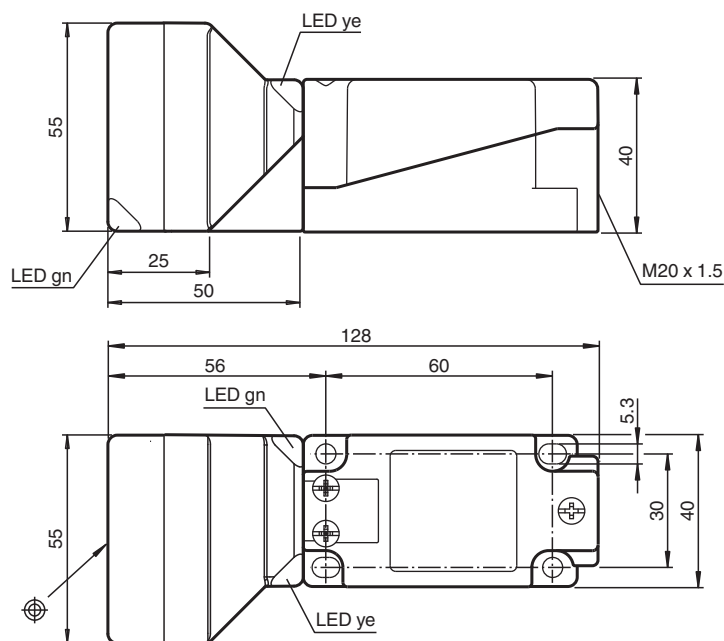
## Snímač, indukční

### NBN50-U1L-A2-Y70118704

- Hlavice snímače přemístitelná a otočná
- 50 mm ne v jedné rovině
- 4 indikátory LED pro viditelnost v rozsahu 360°



## Rozměry



## Technické údaje

### Všeobecné specifikace

Spínací funkce		komplementární
Typ výstupu		PNP
Spínací vzdálenost	$s_n$	50 mm
Montáž		ne v jedné rovině
Polarita výstupu		stejnsměrné
Pracovní rozsah	$s_a$	0 ... 40,5 mm
Reálná spínací vzdálenost	$s_r$	45 ... 55 mm typ.
Redukční součinitel $r_{AI}$		0,39
Redukční součinitel $r_{Cu}$		0,37

Datum publikace: 2022-07-13 Datum vydání: 2022-07-13 : 70118704\_cze.pdf

Viz část Všeobecné poznámky týkající se produktů společnosti Pepperl+Fuchs.

Pepperl+Fuchs Group  
www.pepperl-fuchs.com

USA: +1 330 486 0001  
fa-info@us.pepperl-fuchs.com

Německo: +49 621 776 1111  
fa-info@de.pepperl-fuchs.com

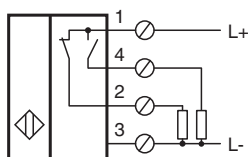
Singapur: +65 6779 9091  
fa-info@sg.pepperl-fuchs.com

**PF** PEPPERL+FUCHS

## Technické údaje

Redukční součinitel $r_{\text{neraz ocel 1.4301}}$		0,75
Redukční součinitel $r_{\text{mosaz}}$		0,45
Typ výstupu		čtyři vodiče
<b>Charakteristické hodnoty</b>		
Provozní napětí	$U_B$	10 ... 60 V stejnosměrné
Spínací frekvence	$f$	0 ... 100 Hz
Hystereze	$H$	typ. 10 %
Ochrana proti přepólování		ochrana proti přepólování
Ochrana proti zkratu		pulsní kontrola
Pokles napětí	$U_d$	$\leq 2$ V
Provozní proud	$I_L$	0 ... 200 mA
Zbytkový proud	$I_r$	0 ... 0,5 mA typ. 0,01 mA
Proud naprázdno	$I_0$	$\leq 20$ mA
Prodleva připravenosti k provozu	$t_v$	120 ms
Indikace provozního napětí		LED dioda, zelená
Indikace stavu sepnutí		LED dioda, žlutá
<b>Shoda s normami a směrnici</b>		
Shoda se standardy		
Normy		EN 60947-5-2:2007 EN 60947-5-2/A1:2012 IEC 60947-5-2:2007 IEC 60947-5-2 AMD 1:2012
<b>Okolní podmínky</b>		
Okolní teplota		-40 ... 85 °C (-40 ... 185 °F)
<b>Mechanické specifikace</b>		
Typ připojení		Šroubové svorky
Informace pro připojení		Na jedné svorce mohou být zapojeny maximálně dva vodiče se stejným průřezem! utahovací moment 1,2 Nm + 10 %
Průřez žíly vodiče		až 2,5 mm <sup>2</sup>
Min. průřez vodiče		bez koncovky vodičů 0,5 mm <sup>2</sup> , s lisovacími koncovkami 0,34 mm <sup>2</sup>
Max. průřez vodiče		bez koncovky vodičů 2,5 mm <sup>2</sup> , s lisovacími koncovkami 1,5 mm <sup>2</sup>
Materiál pouzdra		PA/kov
Čelní plocha		Polyamid
Spodní díl krytu/skříně		Plast
Třída ochrany		IP68 / IP69K
Pokyn		Utahovací moment: 1,8 Nm (těleso)

## Připojení



## Příslušenství

	<b>MHW 01</b>	Modulární montážní držák
---	---------------	--------------------------