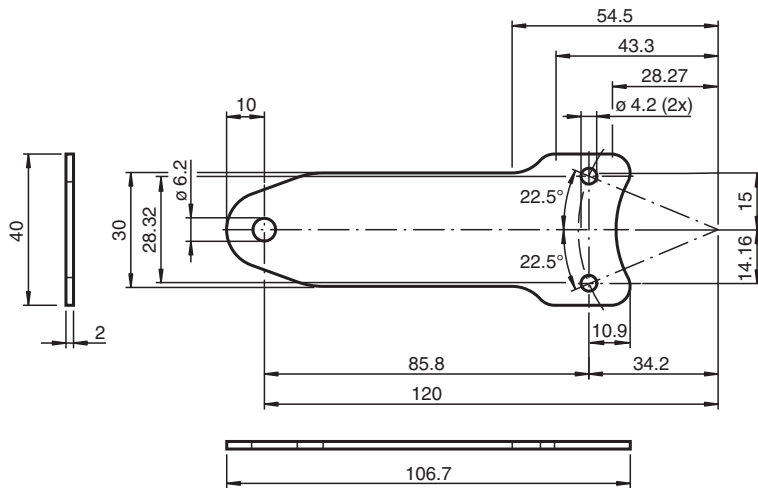


plaque de support ACC-TOR-ENI90HD-120



Plaque de support 120 mm, droite

Dimensions



Données techniques

Caractéristiques mécaniques

Matériau Acier inox 1.4571 / AISI 316Ti

Informations générales

Volume de livraison
1 Plaque de support 120 mm, droite
2 x rondelle M4 (ISO 7089)
2 x vis à tête Allen M4 x 8 (ISO 4017)