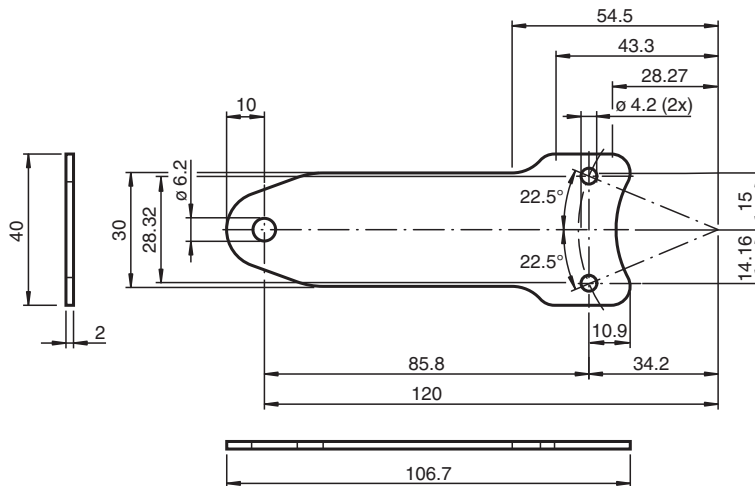


Stützblech ACC-TOR-ENI90HD-120



Stützblech 120 mm, gerade

Abmessungen



Technische Daten

Mechanische Daten

Material: Edelstahl 1.4571 / AISI 316Ti

Allgemeine Informationen

Lieferumfang: 1 Stützblech 120 mm, gerade
2 x Unterlegscheibe M4 (ISO 7089)
2 x Sechskantschraube M4 x 8 (ISO 4017)