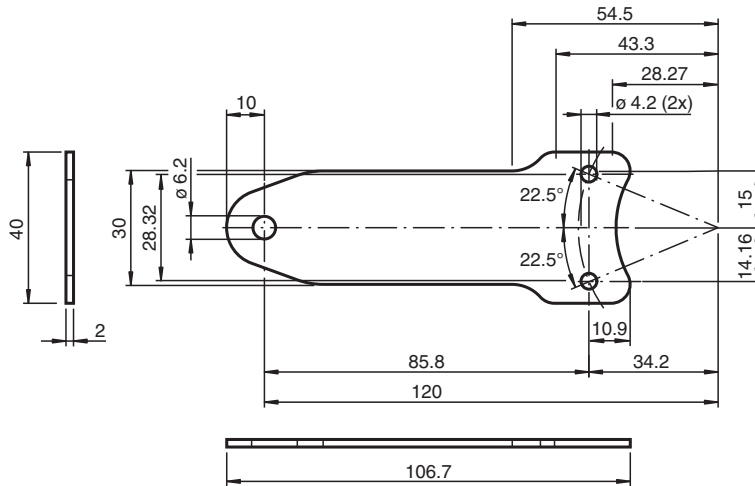


# placa de soporte ACC-TOR-ENI90HD-120



Placa de soporte de 120 mm, recta

## Dimensiones



## Datos técnicos

### Datos mecánicos

Material Acero inoxidable 1.4571 / AISI 316Ti

### Información general

Volumen de suministro  
1 Placa de soporte de 120 mm, recta  
2 x arandela M4 (ISO 7089)  
2 x tornillo de cabeza hexagonal M4 x 8 (ISO 4017)

Fecha de publicación: 2022-07-01 Fecha de edición: 2022-12-12 : 70118823\_spa.pdf

Consulte "Notas generales sobre la información de los productos de Pepperl+Fuchs".

Pepperl+Fuchs Group  
www.pepperl-fuchs.com

EE. UU.: +1 330 486 0001  
fa-info@us.pepperl-fuchs.com

Alemania: +49 621 776 1111  
fa-info@de.pepperl-fuchs.com

Singapur: +65 6779 9091  
fa-info@sg.pepperl-fuchs.com

 PEPPERL+FUCHS