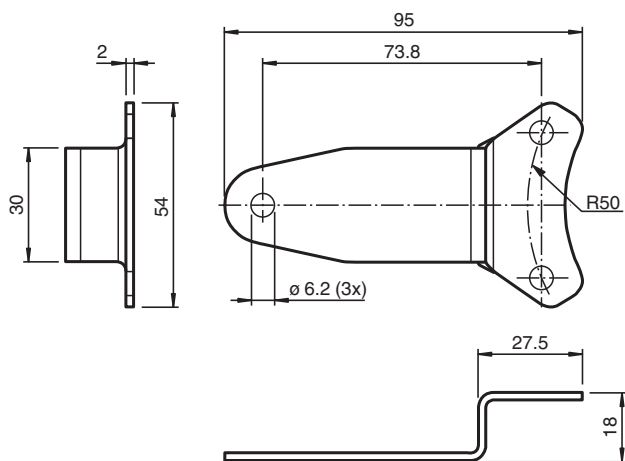


# plaque de support ACC-TOR-ENI90HD-120A



Plaque de support 120 mm, droite

## Dimensions



## Données techniques

### Caractéristiques mécaniques

Matériau Acier inox 1.4571 / AISI 316Ti

### Informations générales

Volume de livraison  
1 Plaque de support 120 mm, droite  
2 x rondelle M4 (ISO 7089)  
2 x vis à tête Allen M4 x 8 (ISO 4017)