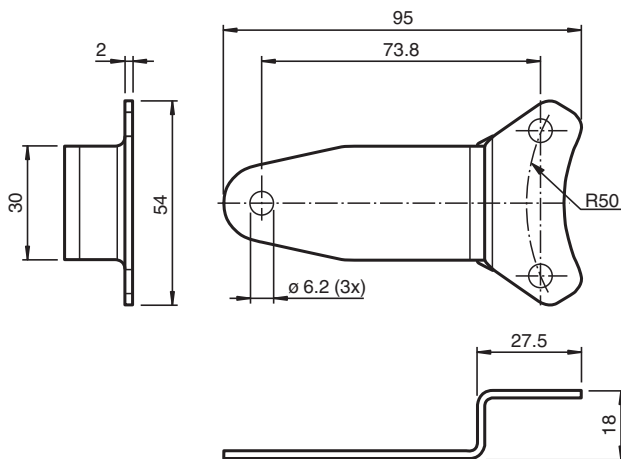


Stützblech ACC-TOR-ENI90HD-120A



Stützblech 120 mm, gewinkelt

Abmessungen



Technische Daten

Mechanische Daten

Material Edelstahl 1.4571 / AISI 316Ti

Allgemeine Informationen

Lieferumfang
1 Stützblech 120 mm, gewinkelt
2 x Unterlegscheibe M4 (ISO 7089)
2 x Sechskantschraube M4 x 8 (ISO 4017)