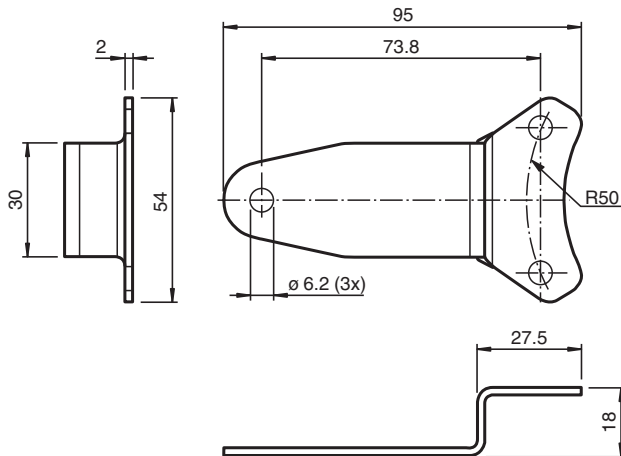


placa de soporte ACC-TOR-ENI90HD-120A



Placa de soporte de 120 mm, recta

Dimensiones



Datos técnicos

Datos mecánicos

Material Acero inoxidable 1.4571 / AISI 316Ti

Información general

Volumen de suministro
1 Placa de soporte de 120 mm, recta
2 x arandela M4 (ISO 7089)
2 x tornillo de cabeza hexagonal M4 x 8 (ISO 4017)

Fecha de publicación: 2022-07-01 Fecha de edición: 2022-12-12 : 70118824_spa.pdf

Consulte "Notas generales sobre la información de los productos de Pepperl+Fuchs".

Pepperl+Fuchs Group
www.pepperl-fuchs.com

EE. UU.: +1 330 486 0001
fa-info@us.pepperl-fuchs.com

Alemania: +49 621 776 1111
fa-info@de.pepperl-fuchs.com

Singapur: +65 6779 9091
fa-info@sg.pepperl-fuchs.com

PF PEPPERL+FUCHS