

Sensor indutivo

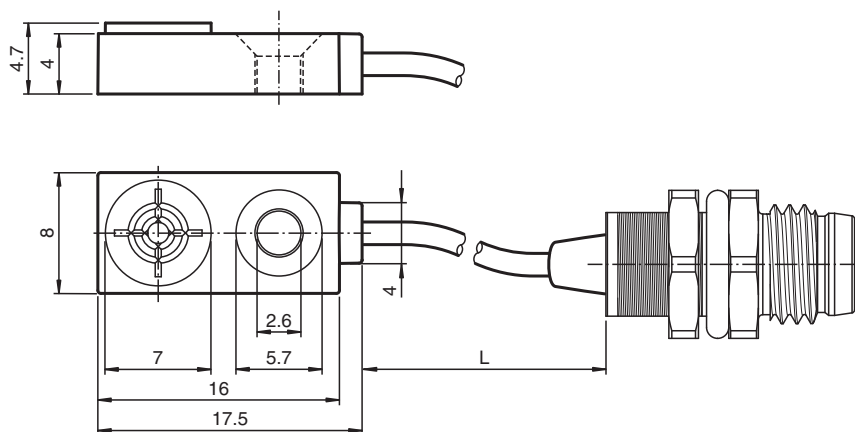
NBB1,5-F79-E2-Y70118840



- 1,5 mm faceado
- 3-fios DC
- Cabo de 50 mm com conector M8 de montagem em painel



Dimensões



Dados técnicos

Dados gerais

Função de comutação		Normalmente aberto (NA)
Tipo de saída		PNP
Intervalo de comutação	s_n	1,5 mm
Montagem		nivelado
Polaridade de saída		DC
Intervalo seguro de comutação	s_a	0 ... 1,215 mm
Factor de redução r_{AI}		0,3
Factor de redução r_{Cu}		0,2
Factor de redução $r_{1,4301}$		0,7
Tipo de saída		de 3 fios

Dados característicos

Tensão de funcionamento	U_B	5 ... 30 V DC
Frequência de comutação	f	0 ... 1200 Hz
Histerese	H	tipo 5 %
Protecção contra curto-circuito		cíclico
Queda de tensão	U_d	$\leq 1,5$ V

Data de publicação: 2022-06-20 Data de emissão: 2022-06-20 : 70118840_por.pdf

Consulte as "Notas Gerais sobre as informações de produto da Pepperl+Fuchs".

Grupo Pepperl+Fuchs
www.pepperl-fuchs.com

EUA.: +1 330 486 0001
fa-info@us.pepperl-fuchs.com

Alemanha: +49 621 776 1111
fa-info@de.pepperl-fuchs.com

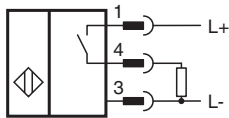
Singapura: +65 6779 9091
fa-info@sg.pepperl-fuchs.com

PEPPERL+FUCHS

Dados técnicos

Corrente de funcionamento	I_L	0 ... 100 mA
Corrente residual	I_r	$\leq 10 \mu\text{A}$
Corrente reactiva	I_0	$\leq 15 \text{ mA}$
Retardamento de prontidão	t_v	$\leq 20 \text{ ms}$
Características da segurança funcional		
MTTF _d		4830 a
Vida útil (T _M)		20 a
Grau de cobertura do diagnóstico (GCD)		0 %
Conformidade de directivas e normas		
Conformidade-padrão		
Padrões		EN 60947-5-2:2007 EN 60947-5-2/A1:2012 IEC 60947-5-2:2007 IEC 60947-5-2 AMD 1:2012
Autorizações certificados		
Autorização CCC		Produtos com tensão de operação máxima de ≤ 36 não necessitam de aprovação, por este motivo não apresentam identificação CCC.
Condições ambiente		
Temperatura ambiente		-25 ... 70 °C (-13 ... 158 °F)
Dados mecânicos		
Tipo de saída		cabo fixo com plugue
Material da caixa		PA
Superfície frotal		PA
Grau de protecção		IP67
Conector		
Rosca		M8
Número de pólos		3
Cabo		
Diâmetro do cabo		2,3 mm \pm 0,2 mm
Raio de curvatura		> 10 x diâmetro do cabo
Secção transversal do condutor		3 x 0,09 mm ²
Comprimento	L	50 mm \pm 0,5 mm

Conexão



Atribuição de conexão



Atribuição de conexão

Fios cores de acordo com a EN 60947-5-2

1		BN
3		BU
4		BK