

Absolutwert-Drehgeber

ENA58IL-S10CA5-1516B30-RBD

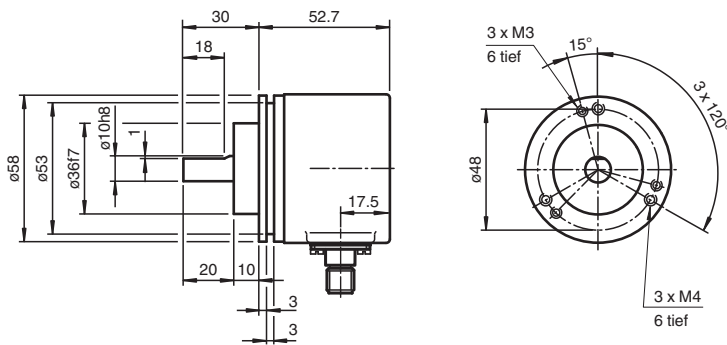
- Vollwelle
- Kommunikation über MODBUS RTU
- Verschleißfreies, magnetisches Abtastprinzip
- Hohe Auflösung und Genauigkeit



Funktion

Drehgeber der Baureihe ENA58IL sind hoch präzise Drehgeber mit magnetischer Abtastung. Dieser Multiturn-Absolutwertgeber gibt über die MODBUS RTU-Schnittstelle einen der Wellenstellung entsprechenden Positionswert aus. Die Positionswerte werden in serieller Form über einen 2-Draht Bus (RS 485) übertragen.

Abmessungen



Klemmflansch

Technische Daten

Allgemeine Daten	
Erfassungsart	magnetische Abtastung
Gerätetyp	Absolutwert-Drehgeber
Linearitätsfehler	$\leq \pm 0,1^\circ$
Kenndaten funktionale Sicherheit	
Gebrauchsdauer (T_M)	20 a
L_{10}	55 E+8 Umdrehungen bei 40/110 N axialer/radialer Wellenbelastung
Diagnosedeckungsgrad (DC)	0 %
Elektrische Daten	
Betriebsspannung	U_B 10 ... 30 V
Leerlaufstrom	I_0 typ. 150 mA
Leistungsaufnahme	P_0 ca. 1 W
Bereitschaftsverzug	t_v < 1 s
Ausgabe-Code	Binär-Code
Codeverlauf (Zählrichtung)	einstellbar
Schnittstelle	
Schnittstellentyp	MODBUS RTU

Veröffentlichungsdatum: 2022-12-12 Ausgabedatum: 2022-12-12 Dateiname: 70119338_ger.pdf

Beachten Sie „Allgemeine Hinweise zu Pepperl+Fuchs-Produktinformationen“.

Pepperl+Fuchs-Gruppe
www.pepperl-fuchs.com

USA: +1 330 486 0001
fa-info@us.pepperl-fuchs.com

Deutschland: +49 621 776 1111
fa-info@de.pepperl-fuchs.com

Singapur: +65 6779 9091
fa-info@sg.pepperl-fuchs.com

PF PEPPERL+FUCHS

Technische Daten

Auflösung		
Singleturn		bis 16 Bit , Werkseinstellung: 13 Bit
Multiturn		bis 12 Bit , Werkseinstellung: 15 Bit
Gesamtauflösung		bis 31 Bit , Werkseinstellung: 25 Bit
Übertragungsrate		Werkseinstellung 19,2 kBit/s einstellbar : 1200, 2400, 4800, 9600, 19200, 28800, 38400, 57600, 76800, 115200, 256000 Bit/s
Adresseinstellung		Knotennummer einstellbar, Werkseinstellung 127
Zykluszeit		< 50 µs
Normenkonformität		RS 485
Anschluss		
Gerätestecker		M12-Stecker, 5-polig
Normenkonformität		
Schutzart		DIN EN 60529, IP65
Klimaprüfung		DIN EN 60068-2-3, keine Betauung
Störaussendung		EN 61000-6-4:2007
Störfestigkeit		EN 61000-6-2:2005
Schockfestigkeit		DIN EN 60068-2-27, 200 g, 6 ms
Schwingungsfestigkeit		DIN EN 60068-2-6, 20 g, 10 ... 1000 Hz
Zulassungen und Zertifikate		
UL-Zulassung		cULus Listed, General Purpose, Class 2 Power Source , if UL marking is marked on the product.
Umgebungsbedingungen		
Arbeitstemperatur		-40 ... 85 °C (-40 ... 185 °F)
Lagertemperatur		-40 ... 85 °C (-40 ... 185 °F)
Relative Luftfeuchtigkeit		98 % , keine Betauung
Mechanische Daten		
Material		
Gehäuse		Stahl, vernickelt , lackiert
Flansch		Aluminium
Welle		Edelstahl
Masse		ca. 300 g
Drehzahl		max. 6000 min ⁻¹
Trägheitsmoment		50 gcm ²
Anlaufdrehmoment		< 3 Ncm bei 20 °C
Wellenbelastung		
Axial		40 N
Radial		110 N
Werkseinstellungen		
Voreinstellung		

Anschluss

Signal	Gerätestecker M12, 5-polig
Signal GND	1
U _B (Drehgeber)	2
GND (Drehgeber)	3
RS485 A+	4
RS485 B-	5

Veröffentlichungsdatum: 2022-12-12 Ausgabedatum: 2022-12-12 Dateiname: 70119338_ger.pdf

Beachten Sie „Allgemeine Hinweise zu Pepperl+Fuchs-Produktinformationen“.

Pepperl+Fuchs-Gruppe
www.pepperl-fuchs.com

USA: +1 330 486 0001
fa-info@us.pepperl-fuchs.com

Deutschland: +49 621 776 1111
fa-info@de.pepperl-fuchs.com

Singapur: +65 6779 9091
fa-info@sg.pepperl-fuchs.com