

Universal-Backplane

FB9262BP10220.2

- Universal-Backplane
- Max. 10 Steckplätze für E/A-Module
- Redundanz (Feldbus und Versorgung)
- Montage in Zone 1
- Für PROFIBUS, PROFINET, MODBUS RTU oder MODBUS TCP



Funktion

Das Universal-Backplane kann als Basis- und Erweiterungs-Backplane verwendet werden. Das Backplane bietet Steckplätze für ein redundantes Gateway und ein redundantes Netzteil. Es stehen 10 Steckplätze für E/A-Module zur Verfügung. Die E/A-Module lassen sich beliebig auf jeden Steckplatz aufstecken.

Anschlussbelegung

Auswahl der Spannungsversorgung des Buskopplers/ Gateways

Steckbrückeneinstellungen für die Verwendung der Gateways FB822*, FB823*

40	<input type="checkbox"/>	12 V	<input checked="" type="checkbox"/>	<input type="checkbox"/>	<input type="checkbox"/>
39	<input type="checkbox"/>	12 V / 5.4 V	<input checked="" type="checkbox"/>	<input type="checkbox"/>	<input type="checkbox"/>
38	<input type="checkbox"/>	5.4 V	<input type="checkbox"/>	<input type="checkbox"/>	<input type="checkbox"/>

Steckbrückeneinstellungen für die Verwendung der Buskoppler FB8205 – FB8211

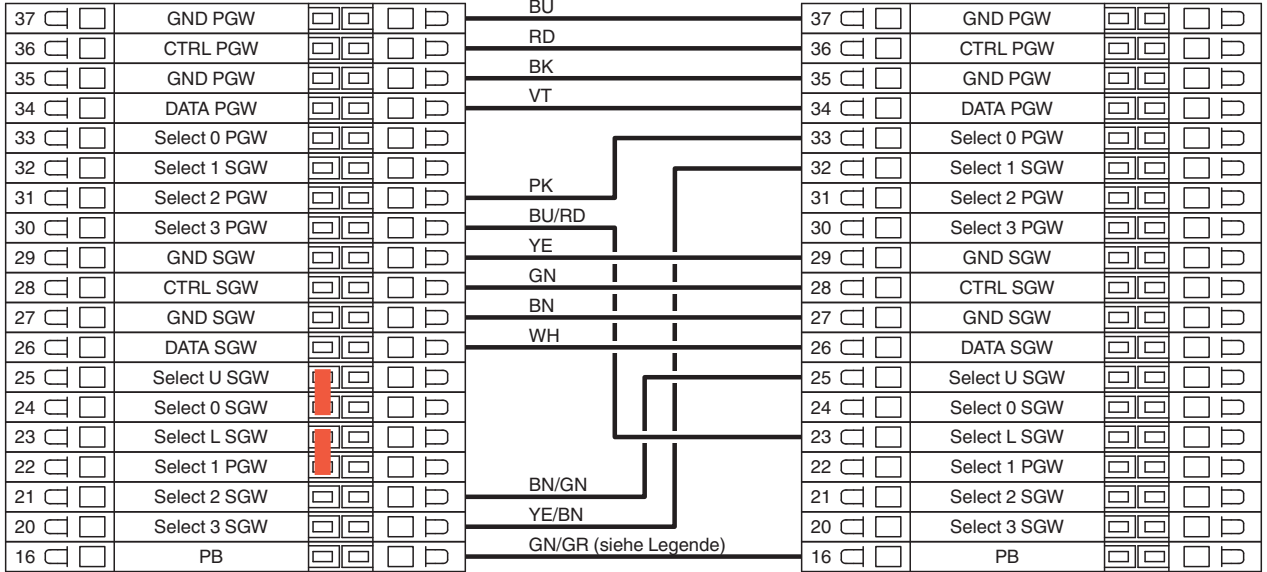
40	<input type="checkbox"/>	12 V	<input type="checkbox"/>	<input type="checkbox"/>	<input type="checkbox"/>
39	<input type="checkbox"/>	12 V / 5.4 V	<input checked="" type="checkbox"/>	<input type="checkbox"/>	<input type="checkbox"/>
38	<input type="checkbox"/>	5.4 V	<input checked="" type="checkbox"/>	<input type="checkbox"/>	<input type="checkbox"/>

Verdrahtung Basis-/ Erweiterungs-Backplane

Basis-Backplane
FB9262BP20220.2

Verbindungskabel
FB9274-*

Erweiterungs-Backplane
FB9262BP10220.2



Verdrahtung Notabschaltung

Keine Abschaltung

19	<input type="checkbox"/>	Shutdown	<input checked="" type="checkbox"/>	<input type="checkbox"/>	<input type="checkbox"/>
18	<input type="checkbox"/>	12 V	<input checked="" type="checkbox"/>	<input type="checkbox"/>	<input type="checkbox"/>

Abschaltung

19	<input checked="" type="checkbox"/>	Shutdown	<input type="checkbox"/>	<input type="checkbox"/>	<input type="checkbox"/>
18	<input type="checkbox"/>	12 V	<input checked="" type="checkbox"/>	<input type="checkbox"/>	<input type="checkbox"/>

Feldbus- und Servicebusanschluss

In Klammern: Anschluss für Ethernet / Modbus TCP FB8211* Buskoppler

14	<input type="checkbox"/>	Siehe Tabelle	<input type="checkbox"/>	<input type="checkbox"/>	<input type="checkbox"/>
13	<input type="checkbox"/>	Siehe Tabelle	<input type="checkbox"/>	<input type="checkbox"/>	<input type="checkbox"/>
12	<input type="checkbox"/>	Siehe Tabelle	<input type="checkbox"/>	<input type="checkbox"/>	<input type="checkbox"/>
11	<input type="checkbox"/>	Siehe Tabelle	<input type="checkbox"/>	<input type="checkbox"/>	<input type="checkbox"/>
10	<input type="checkbox"/>	Siehe Tabelle	<input type="checkbox"/>	<input type="checkbox"/>	<input type="checkbox"/>
9	<input type="checkbox"/>	Siehe Tabelle	<input type="checkbox"/>	<input type="checkbox"/>	<input type="checkbox"/>
8	<input type="checkbox"/>	Siehe Tabelle	<input type="checkbox"/>	<input type="checkbox"/>	<input type="checkbox"/>
7	<input type="checkbox"/>	Siehe Tabelle	<input type="checkbox"/>	<input type="checkbox"/>	<input type="checkbox"/>

Tabelle: Feldbus- und Servicebusanschluss

Klemme	Gateway	Profibus	Modbus TCP	Modbus RTU	Servicebus
14	P_GW	Fieldbus B	TX+ ←	Fieldbus A	-----
13	P_GW	Fieldbus A	TX- ←	Fieldbus B	-----
12	P_GW	-----	RX+ →	-----	Servicebus A
11	P_GW	-----	RX- →	-----	Servicebus B
10	S_GW	Fieldbus B	TX+ ←	Fieldbus A	-----
9	S_GW	Fieldbus A	TX- ←	Fieldbus B	-----
8	S_GW	-----	RX+ →	-----	Servicebus A
7	S_GW	-----	RX- →	-----	Servicebus B

Spannungsversorgung

6	<input type="checkbox"/>	PE	<input type="checkbox"/>	<input type="checkbox"/>	<input type="checkbox"/>	} Netzteil 1
5	<input type="checkbox"/>	L / + PSU 1	<input type="checkbox"/>	<input type="checkbox"/>	<input type="checkbox"/>	
4	<input type="checkbox"/>	N / - PSU 1	<input type="checkbox"/>	<input type="checkbox"/>	<input type="checkbox"/>	
3	<input type="checkbox"/>	PE	<input type="checkbox"/>	<input type="checkbox"/>	<input type="checkbox"/>	} Netzteil 2
2	<input type="checkbox"/>	L / + PSU 2	<input type="checkbox"/>	<input type="checkbox"/>	<input type="checkbox"/>	
1	<input type="checkbox"/>	N / - PSU 2	<input type="checkbox"/>	<input type="checkbox"/>	<input type="checkbox"/>	

Potenzialausgleich

16	<input type="checkbox"/>	PB	<input checked="" type="checkbox"/>	<input type="checkbox"/>	<input type="checkbox"/>
15	<input type="checkbox"/>	PB	<input checked="" type="checkbox"/>	<input type="checkbox"/>	<input type="checkbox"/>

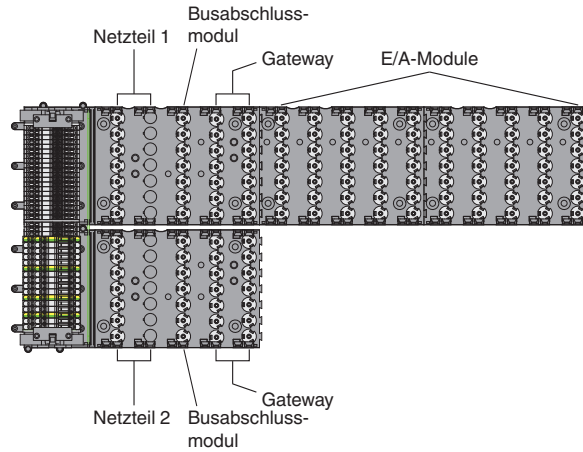
Legende

- PGW: Primär-Gateway
- SGW: Sekundär-Gateway
- PSU: Netzteil
- GN/GR: Grüner Schumpfschlauch am Ende einer grauen Litze

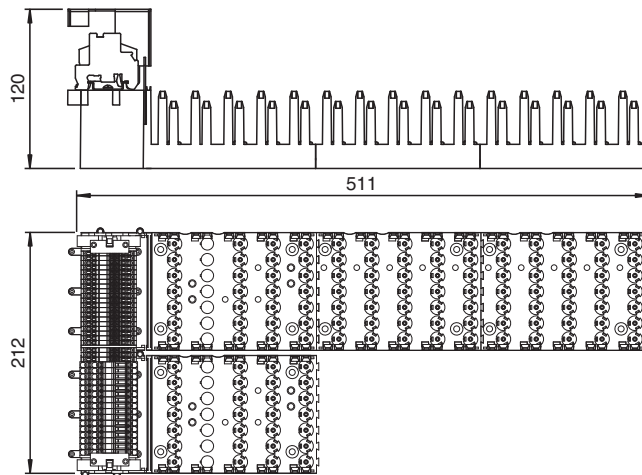
Veröffentlichungsdatum: 2023-06-20 Ausgabedatum: 2023-06-20 Dateiname: 70119393_ger.pdf

Beachten Sie „Allgemeine Hinweise zu Pepperl+Fuchs-Produktinformationen“.

Anschlussbelegung



Abmessungen



Technische Daten

Steckplätze		
Buskoppler		2
Busabschluss		2
Versorgung		2
E/A-Module (einfache Breite)		max. 10
E/A-Module (doppelte Breite)		max. 5
Versorgung		
Sicherheitst. Maximalspannung U_m		60 V DC (SELV/PELV) / 253 V AC, abhängig vom Netzteil
Eingangsspannungsbereich	U	18 ... 32 V DC (SELV/PELV) / 95 ... 253 V AC; abhängig vom Netzteil
Redundanz		ja
Feldbusanschaltung		
Feldbustyp		PROFIBUS, PROFINET, MODBUS RTU oder MODBUS TCP
Redundanz		ja
Richtlinienkonformität		
Elektromagnetische Verträglichkeit		
Richtlinie 2014/30/EU		EN 61326-1:2013
Konformität		
Schutzart		EN 60529
Umgebungsbedingungen		

Veröffentlichungsdatum: 2023-06-20 Ausgabedatum: 2023-06-20 Dateiname: 70119393_ger.pdf

Beachten Sie „Allgemeine Hinweise zu Pepperl+Fuchs-Produktinformationen“.

Pepperl+Fuchs-Gruppe
www.pepperl-fuchs.com

USA: +1 330 486 0002
pa-info@us.pepperl-fuchs.com

Deutschland: +49 621 776 2222
pa-info@de.pepperl-fuchs.com



Singapur: +65 6779 9091
pa-info@sg.pepperl-fuchs.com

PF PEPPERL+FUCHS

Technische Daten

Umgebungstemperatur	-40 ... 60 °C (-40 ... 140 °F)
Lagertemperatur	-40 ... 85 °C (-40 ... 185 °F)
Schockfestigkeit	Schockform I, Schockdauer 11 ms, Schockamplitude 15 g, Anzahl der Schocks 18
Schwingungsfestigkeit	Frequenzbereich 10 ... 150 Hz; Übergangsfrequenz: 57,56 Hz, Amplitude/Beschleunigung ± 0,075 mm/1 g; 10 Zyklen Frequenzbereich 5 ... 100 Hz; Übergangsfrequenz: 13,2 Hz Amplitude/Beschleunigung ± 1 mm/0,7 g; 90 Minuten bei jeder Resonanz
Mechanische Daten	
Schutzart	IP30
Masse	ca. 2133 g , ohne Module
Abmessungen	(B x H x T) 511 x 212 x 120 mm , ohne Module
Daten für den Einsatz in Verbindung mit explosionsgefährdeten Bereichen	
EU-Baumusterprüfbescheinigung	BVS 11 ATEX E 041 X
Kennzeichnung	⊕ II 2 G Ex d e m IIC T4
Richtlinienkonformität	
Richtlinie 2014/34/EU	EN IEC 60079-0:2018+AC:2020 EN 60079-1:2014 EN 60079-7:2015+A1:2018 EN 60079-18:2015+A1:2017
Internationale Zulassungen	
IECEx-Zulassung	BVS 11.0019X
Zugelassen für	International: Ex db eb mb IIC T4 Gb ; Ex db eb IIC T4 Gb
INMETRO-Zulassung	Brasilien: TÜV 14.1598X
Schiffsbau-Zulassung	
Bureau Veritas Marine	22449/C0 BV
Allgemeine Informationen	
Ergänzende Informationen	Beachten Sie, soweit zutreffend, die Konformitätsaussagen, Konformitätserklärungen, Konformitätsbescheinigungen und Betriebsanleitungen. Diese Informationen finden Sie unter www.pepperl-fuchs.com .

Zubehör

	FB9210-T6*-*.***-**-Y*	Feldstation, Edelstahl
	FB9211-T6*-*.***-**-Y*	Feldstation, Edelstahl

Veröffentlichungsdatum: 2023-06-20 Ausgabedatum: 2023-06-20 Dateiname: 70119393_ger.pdf

Beachten Sie „Allgemeine Hinweise zu Pepperl+Fuchs-Produktinformationen“.

Pepperl+Fuchs-Gruppe
www.pepperl-fuchs.com

USA: +1 330 486 0002
pa-info@us.pepperl-fuchs.com

Deutschland: +49 621 776 2222
pa-info@de.pepperl-fuchs.com

Singapur: +65 6779 9091
pa-info@sg.pepperl-fuchs.com

Produktvarianten

Backplane-Kombinationsmöglichkeiten

Die Backplanes der Typen FB9262BP* können als Basis- und Erweiterungsbackplanes wie folgt kombiniert werden:

		Erweiterung			
		FB9262BP10220.2	FB9262BP20220.2	FB9262BP24110.2	FB9262BP24200.2
Basis	FB9262BP10220.2	–	–	–	–
	FB9262BP20220.2	X	X	–	–
	FB9262BP24110.2	–	–	–	–
	FB9262BP24200.2	–	–	–	X

Veröffentlichungsdatum: 2023-06-20 Ausgabedatum: 2023-06-20 Dateiname: 70119393_ger.pdf

Beachten Sie „Allgemeine Hinweise zu Pepperl+Fuchs-Produktinformationen“.

Pepperl+Fuchs-Gruppe
www.pepperl-fuchs.com

USA: +1 330 486 0002
pa-info@us.pepperl-fuchs.com

Deutschland: +49 621 776 2222
pa-info@de.pepperl-fuchs.com

Singapur: +65 6779 9091
pa-info@sg.pepperl-fuchs.com

