

# Détecteur de feuille double

## UDCM-30GS-3EP-IO-0,2M-V19

- Détecteur ultrasonique pour l'identification d'aucun, de un ou de deux surfaces de matériaux superposées, de préférence tôles
- Insensible à l'impression, aux couleurs et aux surfaces réfléchissantes
- Montage vertical ou incliné des détecteurs par rapport au niveau de la feuille
- Aide à l'alignement intégrée
- Interface IO-Link pour les données de processus, le paramétrage et le diagnostic
- Possibilités de synchronisation
- Pas de TEACH IN nécessaire



### Fonction

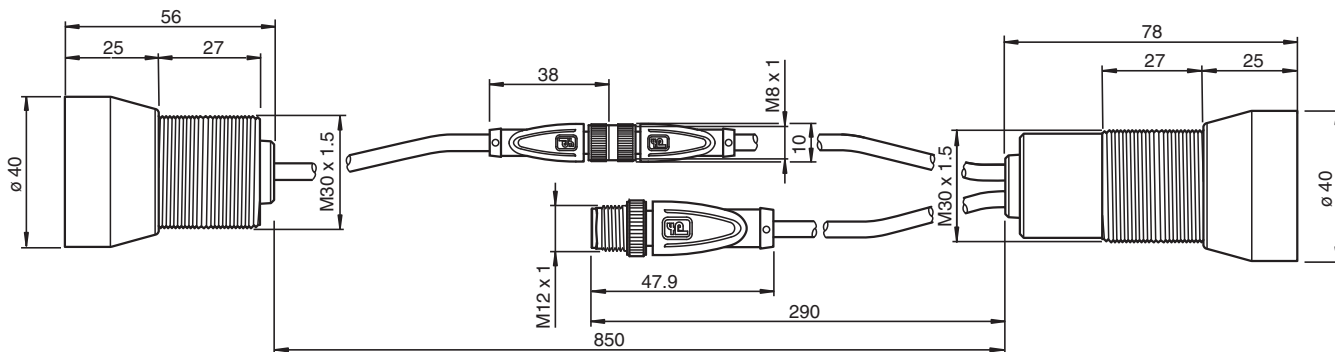
Le détecteur ultrasonique de double feuille est utilisé lorsque la différenciation automatique entre les feuilles simples et doubles est nécessaire pour protéger les machines ou empêcher les rejets. Le fonctionnement du détecteur de double feuille repose sur le principe du barrage à ultrasons.

Il permet de détecter les situations suivantes :

- Absence de feuille (air),
- Feuille simple
- Double feuille ou plusieurs feuilles (un relevé du nombre de feuilles n'est pas possible ici)

Les signaux sont analysés par un système de microprocesseurs. Suite à l'analyse, les sorties de commutation correspondantes sont définies et le résultat de l'analyse est communiqué via l'interface IO-Link.

### Dimensions



### Données techniques

#### Caractéristiques générales

Domaine de détection	50 ... 150 mm , distance optimale : 80 mm
Fréquence du transducteur	env. 85 kHz

#### Mémoire

Mémoire non volatile	EEPROM
Cycles d'écriture	300000

#### Eléments de visualisation/réglage

Date de publication: 2023-07-21 Date d'édition: 2023-07-21 : 70120102-100001\_fra.pdf

Reportez-vous aux « Remarques générales sur les informations produit de Pepperl+Fuchs ».

Groupe Pepperl+Fuchs  
www.pepperl-fuchs.com

États-Unis : +1 330 486 0001  
fa-info@us.pepperl-fuchs.com

Allemagne : +49 621 776 1111  
fa-info@de.pepperl-fuchs.com

Singapour : +65 6779 9091  
fa-info@sg.pepperl-fuchs.com

**PEPPERL+FUCHS**

**Données techniques**

LED verte		indication : feuille simple détectée clignotant (1 Hz) - mode veille clignotement avec courtes interruptions (1 Hz) - mode IO-Link
LED jaune		indication : absence de feuille (air)
LED rouge		indication : feuille double détectée Clignotement : erreur de dispositif
<b>Caractéristiques électriques</b>		
Tension d'emploi	$U_B$	18 ... 30 V CC , ondulation 10 % <sub>SS</sub>
Consommation à vide	$I_0$	≤ 100 mA
Puissance absorbée	$P_0$	≤ 1500 mW
Retard à la disponibilité	$t_v$	≤ 300 ms
<b>Interface</b>		
Type d'interface		IO-Link
Version IO-Link		1.1
Profil de l'appareil		Identification et diagnostic - I&D
Données de processus		entrée : 16 Bit - valeur de mesure 8 Bit - ensemble de seuils sélectionné 2 Bit - signaux de commutation 3 Bit Sortie : 8 Bit - ensemble de seuils 2 Bit - désactiver le transducteur 1 Bit
Identifiant fournisseur		1 (0x0001)
Identifiant du dispositif		3148294 (0x300A06)
Vitesse de transfert		COM1 (4,8 kbit/s)
durée de cycle min.		22,4 ms
Prise en charge du mode SIO		oui
Type de port maître compatible		Classe A (utiliser le câble adaptateur indiqué dans la liste des accessoires) Classe B (utilisez un adaptateur à 3 pôles ou un câble à 3 fils)
<b>Entrée/Sortie 1</b>		
Désignation		SYNC
Type d'entrée/sortie		1 raccordement de synchronisation, bidirectionnel
Niveau signal 0		0 ... 1 V
Signal 1		2,5 V ... $U_B$
Impédance d'entrée		> 22 kΩ
Courant de sortie		source de courant < 2,5 mA
Durée de l'impulsion		0,4 ... 6 ms avec contrôle externe, faible actif
Fréquence de synchronisation		
Fonctionnement en mode commun		≤ 140 Hz
Fonctionnement multiplexage		≤ 140 Hz / n, n = nombre de détecteurs , n ≤ 10
<b>Entrée/Sortie 2</b>		
Désignation		IN2/FEEDBACK
Type d'entrée/sortie		Entrée ou sortie programmable via IO-Link : entrée pour la sélection d'un ensemble de seuils (réglage d'usine) sortie en tant que sortie de rétroaction
Type d'entrée		entrée numérique
Signal		Niveau 0 : 0 ... + 1 V Niveau 1 : + $U_B$ - 1 V ... + $U_B$
Impédance d'entrée		≥ 60 kΩ
Durée de l'impulsion		≥ 100 ms
Type de sortie		PNP
Courant assigné d'emploi	$I_e$	8 mA
Chute de tension		< 3 V
Protection		protégé , résistant aux surcharges et aux courts-circuits
<b>Entrée</b>		
Désignation		IN1/TEACH
Type d'entrée		Niveau 0 : 0 ... + 1 V Niveau 1 : + $U_B$ - 1 V ... + $U_B$

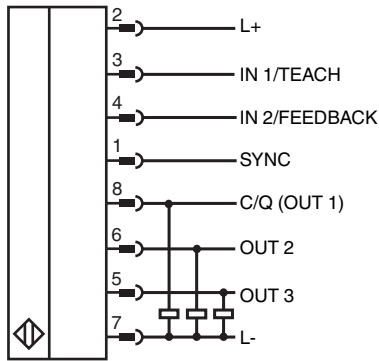
Date de publication: 2023-07-21 Date d'édition: 2023-07-21 : 70120102-100001\_fra.pdf

**Données techniques**

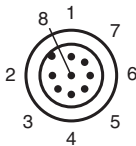
Durée de l'impulsion		≥ 100 ms
Impédance		≥ 60 kΩ
<b>Sortie</b>		
Désignation		OUT 1 ... 3
nombre		3
Fonction de sortie		OUT 1 : feuille simple détectée OUT 2 : feuille double détectée OUT 3 : aucune feuille détectée (air)
Type de sortie		sortie push-pull , à fermeture ( paramétrable )
Courant assigné d'emploi	I <sub>e</sub>	100 mA par sortie
Chute de tension	U <sub>d</sub>	≤ 3 V
Temps d'action	t <sub>on</sub>	30 ms (programmable)
Retard à la retombée	t <sub>off</sub>	30 ms (programmable)
Prolongation des impulsions		peut être activé (100 ms ou temps de cycle IO-Link)
Protection		protégé , résistant aux surcharges et aux courts-circuits
<b>conformité de normes et de directives</b>		
Conformité aux normes		
Normes		EN CEI 60947-5-2:2020 CEI 60947-5-2:2019 IEC 61131-9 / IO-Link V1.1.3
<b>Agréments et certificats</b>		
Agrément UL		cULus Listed, General Purpose, Class 2 Power Source
agrément CCC		Les produits dont la tension de service est ≤36 V ne sont pas soumis à cette homologation et ne portent donc pas le marquage CCC.
<b>Conditions environnementales</b>		
Température ambiante		0 ... 60 °C (32 ... 140 °F)
Température de stockage		-25 ... 70 °C (-13 ... 158 °F)
<b>Caractéristiques mécaniques</b>		
Type de raccordement		câble fixe avec prise
Longueur du boîtier		
Émetteur ultrasonique		56 mm
Récepteur ultrasonique		78 mm
Diamètre du boîtier		
Émetteur ultrasonique		30 mm
Récepteur ultrasonique		30 mm
Degré de protection		IP65
Matériel		
Boîtier		Acier inoxydable 1.4305 / AISI 303, parties en plastique polyamide
Transducteur		résine époxy/mélange de billes de verre; mousse polyuréthane
Connecteur		
Filetage		M12 x 1
nombre de pôles		8
Câble		
Diamètre du câble		4,3 mm
rayon de courbure		5 x diamètre , fixe
Matériel		
Couleur		noir
Longueur	L	env. 200 mm
Masse		300 g
Couple de serrage des vis de fixation		max. 30 Nm

Date de publication: 2023-07-21 Date d'édition: 2023-07-21 : 70120102-100001\_fra.pdf

## Connexion



## Affectation des broches



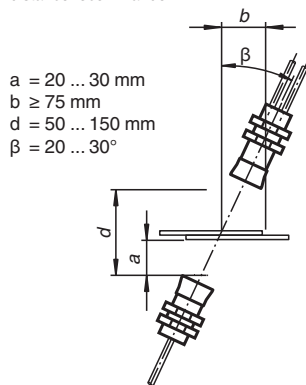
## Installation

### Remarque

Utilisez uniquement les câbles spécifiés par Pepperl+Fuchs pour étendre le câble de liaison entre l'émetteur et le récepteur des détecteurs ultrasoniques de double feuille. L'utilisation d'autres câbles entraînera une altération du fonctionnement du détecteur, voire une perte de fonction.

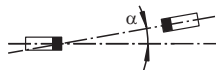
### Montage/Positionnement

distance recommandé



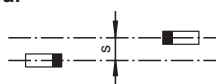
### Décalage angulaire

$\alpha < \pm 1^\circ$



### Décalage capteur

$s < \pm 1 \text{ mm}$



Date de publication: 2023-07-21 Date d'édition: 2023-07-21 : 70120102-100001\_fra.pdf

## Mise en service

### Modes de fonctionnement

L'objet mesuré est un matériau inséré entre l'émetteur et le récepteur. Le détecteur mesure l'amortissement du signal ultrasonique émis par le matériau.

L'amplitude résiduelle du signal ultrasonique arrivant au récepteur est évaluée par rapport aux valeurs de seuil définies et affectée à l'état correspondant (« air », « feuille simple » ou « feuille double »). L'état détecté est signalé via les sorties de commutation du détecteur et via les données de processus IO-Link. Dans les données de processus IO-Link, l'amplitude mesurée est également disponible sous forme de valeur analogique.

En fonction de l'application, le détecteur peut être utilisé des manières suivantes :

1. En sélectionnant l'un des 3 seuils mis en œuvre, chacun couvrant une très large gamme de matériaux. Les seuils respectifs sont prédéfinis mais réglables.
2. En procédant à un apprentissage d'un matériau spécifique ou une constellation de matériaux spécifique pour les matériaux multicouches.
3. En fonctionnement IO-Link permanent, une évaluation complètement distincte des valeurs d'amplitude mesurées par le détecteur peut être effectuée dans le contrôleur en aval côté utilisateur en plus ou en remplacement des deux options susmentionnées.








### Documentation complémentaire

Pour des informations détaillées sur le montage, l'alignement et la mise en service, veuillez consulter les instructions de mise en service du détecteur.

Le manuel du détecteur est également disponible en tant que documentation générale détaillée.

Vous pouvez accéder aux documents mentionnés sur la page de détail du produit à l'adresse [www.pepperl-fuchs.com](http://www.pepperl-fuchs.com).

## Accessoires

	<b>V31-GM-1M-PUR-V31-GM-UDB/UDC</b>	Cordon fiche droite M8 vers prise droite M8 à codage A, 4 broches, câble PUR noir 3 brins, blindé, certifié UL
	<b>V31-GM-2M-PUR-V31-GM-UDB/UDC</b>	Cordon fiche droite M8 vers prise droite M8 à codage A, 4 broches, câble PUR noir 3 brins, blindé, certifié UL
	<b>V19-G-BK2M-PUR-U</b>	Cordon femelle monofilaire droit M12 à codage A, 8 broches, câble PUR noir, certifié UL
	<b>IO-Link-Master02-USB</b>	IO-Link maître, alimentation via port USB ou alimentation indépendante, voyants LED, fiche M12 pour connexion des cellules
	<b>V19-G-BK0,6M-PUR-U-V1-G-YIOL</b>	Cordon fiche droite M12 à codage A, 8 broches pour IO-Link, vers prise droite M12 à codage A, 4 broches, câble PUR noir, certifié UL, adapté aux chaînes de halage
	<b>MH-UDB02</b>	Support de montage pour détection double tôle ultrasons
	<b>AB-30</b>	support de montage

Date de publication: 2023-07-21 Date d'édition: 2023-07-21 : 70120102-100001\_fra.pdf

Reportez-vous aux « Remarques générales sur les informations produit de Pepperl+Fuchs ».

Groupe Pepperl+Fuchs  
www.pepperl-fuchs.com

États-Unis : +1 330 486 0001  
fa-info@us.pepperl-fuchs.com

Allemagne : +49 621 776 1111  
fa-info@de.pepperl-fuchs.com

Singapour : +65 6779 9091  
fa-info@sg.pepperl-fuchs.com

 **PEPPERL+FUCHS**