

Doppelbogensensor

UDCM-30GS-3EP-IO-0,2M-V19

- Ultraschallsystem zur sicheren Erkennung von kein, ein, oder zwei übereinander liegenden flächigen Materialien, vorzugsweise Bleche
- Unempfindlich gegen Bedruckung, Farben und spiegelnden Oberflächen
- Senkrechte oder geneigte Montage der Sensoren über der Bogenebene möglich
- Integrierte Ausrichthilfe
- IO-Link-Schnittstelle für Prozessdaten, Parametrierung und Diagnose
- Synchronisationsmöglichkeiten
- Kein Teach-In erforderlich



IO-Link

Funktion

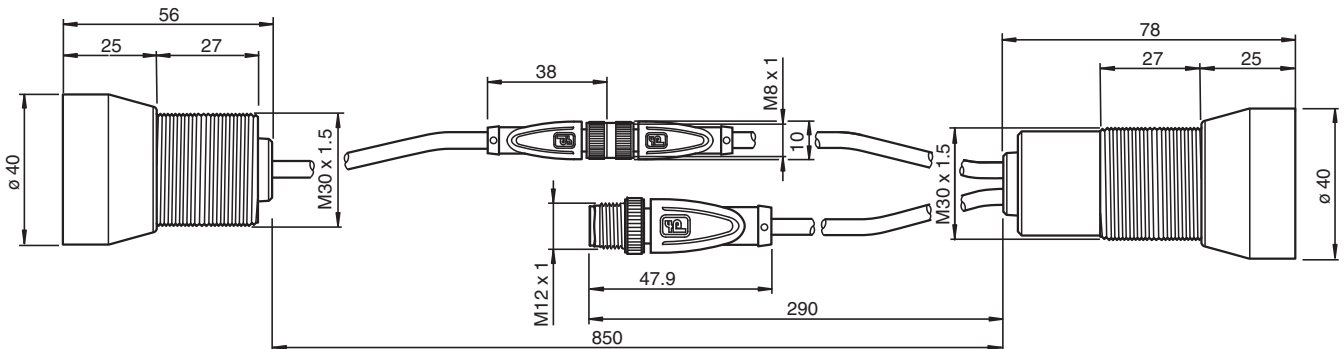
Die Ultraschall-Doppelbogenkontrolle wird überall dort eingesetzt, wo eine automatische Unterscheidung von Einzel- und Doppelbogen notwendig ist, um Maschinen zu schützen oder Ausschuss zu vermeiden. Die Doppelbogenkontrolle basiert auf dem Ultraschall-Einwegprinzip.

Folgende Situationen können detektiert werden:

- Kein Bogen, d. h. Luft
- Einzelbogen
- Doppelbogen oder Mehrfachbogen (eine Aussage zur Anzahl der Bögen ist hierbei nicht möglich)

Die Auswertung der Signale erfolgt durch ein Mikroprozessorsystem. Als Folge der Auswertung werden entsprechende Schaltausgänge gesetzt und das Ergebnis der Auswertung wird über die IO-Link-Schnittstelle mitgeteilt.

Abmessungen



Technische Daten

Allgemeine Daten

Erfassungsbereich	50 ... 150 mm , optimaler Abstand: 80 mm
Wandlerfrequenz	ca. 85 kHz

Speicher

Nichtflüchtiger Speicher	EEPROM
Schreibzyklen	300000

Anzeigen/Bedienelemente

Veröffentlichungsdatum: 2023-07-21 Ausgabedatum: 2023-07-21 Dateiname: 70120102-100001_ger.pdf

Beachten Sie „Allgemeine Hinweise zu Pepperl+Fuchs-Produktinformationen“.

Pepperl+Fuchs-Gruppe
www.pepperl-fuchs.com

USA: +1 330 486 0001
fa-info@us.pepperl-fuchs.com

Deutschland: +49 621 776 1111
fa-info@de.pepperl-fuchs.com

Singapur: +65 6779 9091
fa-info@sg.pepperl-fuchs.com

PEPPERL+FUCHS

Technische Daten

LED grün		Anzeige: Einzelbogen detektiert blinkend (1 Hz) - Standby-Betrieb blinkend mit kurzer Unterbrechung (1 Hz) - IO-Link Modus
LED gelb		Anzeige: kein Bogen detektiert (Luft)
LED rot		Anzeige: Doppelbogen detektiert blinkend: Gerätefehler
Elektrische Daten		
Betriebsspannung	U_B	18 ... 30 V DC , Welligkeit 10 % _{SS}
Leerlaufstrom	I_0	≤ 100 mA
Leistungsaufnahme	P_0	≤ 1500 mW
Bereitschaftsverzug	t_v	≤ 300 ms
Schnittstelle		
Schnittstellentyp		IO-Link
IO-Link-Version		1.1
Geräteprofil		Identifikation und Diagnose - I&D
Prozessdaten		Eingang: 16 Bit - Messwert 8 Bit - gewähltes Schwellenwerteset 2 Bit - Schaltsignale 3 Bit Ausgang: 8 Bit - Schwellenwerteset 2 Bit - Wandler deaktivieren 1 Bit
Hersteller-ID		1 (0x0001)
Geräte-ID		3148294 (0x300A06)
Übertragungsrate		COM1 (4,8 kbits/s)
Min. Zykluszeit		22,4 ms
"SIO Mode"-Unterstützung		ja
Kompatibler Masterport-Typ		Class A (Adapterkabel laut Zubehör verwenden) Class B (3-poligen Adapter oder 3-poliges Kabel verwenden)
Eingang/Ausgang 1		
Bezeichnung		SYNC
Ein-/Ausgangsart		1 Synchronisationsanschluss, bidirektional
0-Pegel		0 ... 1 V
1-Pegel		2,5 V ... U_B
Eingangsimpedanz		> 22 kΩ
Ausgangsstrom		Stromquelle < 2,5 mA
Impulsdauer		0,4 ... 6 ms bei externer Steuerung, low-aktiv
Synchronisationsfrequenz		
Gleichtaktbetrieb		≤ 140 Hz
Multiplexbetrieb		≤ 140 Hz / n, n = Anzahl der Sensoren , n ≤ 10
Eingang/Ausgang 2		
Bezeichnung		IN2/FEEDBACK
Ein-/Ausgangsart		Eingang oder Ausgang einstellbar über IO-Link : Eingang zur Auswahl eines Schwellenwertesets (Werkseinstellung) Ausgang als Rückmeldeausgang
Eingangstyp		Digitaleingang
Signal		0-Pegel: 0 ... +1V 1-Pegel: $+U_B - 1V ... +U_B$
Eingangsimpedanz		≥ 60 kΩ
Impulsdauer		≥ 100 ms
Ausgangstyp		PNP
Bemessungsbetriebsstrom	I_e	8 mA
Spannungsfall		< 3 V
Absicherung		verpolgeschützt , überlast- und kurzschlussfest
Eingang		
Bezeichnung		IN1/TEACH
Eingangstyp		0-Pegel: 0 ... +1V 1-Pegel: $+U_B - 1V ... +U_B$

Veröffentlichungsdatum: 2023-07-21 Ausgabedatum: 2023-07-21 Dateiname: 70120102-100001_ger.pdf

Beachten Sie „Allgemeine Hinweise zu Pepperl+Fuchs-Produktinformationen“.

 Pepperl+Fuchs-Gruppe
www.pepperl-fuchs.com

 USA: +1 330 486 0001
fa-info@us.pepperl-fuchs.com

 Deutschland: +49 621 776 1111
fa-info@de.pepperl-fuchs.com

 Singapur: +65 6779 9091
fa-info@sg.pepperl-fuchs.com

 **PEPPERL+FUCHS**

Technische Daten

Impulsdauer		≥ 100 ms
Impedanz		≥ 60 kΩ
Ausgang		
Bezeichnung		OUT 1 ... 3
Anzahl		3
Ausgangsfunktion		OUT 1: Einzelbogen detektiert OUT 2: Doppelbogen detektiert OUT 3: kein Bogen detektiert (Luft)
Ausgangstyp		Gegentaktausgang , Schließer (parametrierbar)
Bemessungsbetriebsstrom	I_e	100 mA pro Ausgang
Spannungsfall	U_d	≤ 3 V
Einschaltverzug	t_{on}	30 ms (parametrierbar)
Ausschaltverzug	t_{off}	30 ms (parametrierbar)
Impulsverlängerung		aktivierbar (100 ms oder IO-Link-Zykluszeit)
Absicherung		verpolgeschützt , überlast- und kurzschlussfest
Normen- und Richtlinienkonformität		
Normenkonformität		
Normen		EN IEC 60947-5-2:2020 IEC 60947-5-2:2019 IEC 61131-9 / IO-Link V1.1.3
Zulassungen und Zertifikate		
UL-Zulassung		cULus Listed, General Purpose, Class 2 Power Source
CCC-Zulassung		Produkte, deren max. Betriebsspannung ≤36 V ist, sind nicht zulassungspflichtig und daher nicht mit einer CCC-Kennzeichnung versehen.
Umgebungsbedingungen		
Umgebungstemperatur		0 ... 60 °C (32 ... 140 °F)
Lagertemperatur		-25 ... 70 °C (-13 ... 158 °F)
Mechanische Daten		
Anschlussart		Festkabel mit Stecker
Gehäuselänge		
Ultraschallsender		56 mm
Ultraschallempfänger		78 mm
Gehäusedurchmesser		
Ultraschallsender		30 mm
Ultraschallempfänger		30 mm
Schutzart		IP65
Material		
Gehäuse		Edelstahl (rostfrei) 1.4305 / AISI 303 Kunststoffteile Polyamid
Wandler		Epoxidharz/Glashohlkugelmischung; Schaum Polyurethan
Stecker		
Gewinde		M12 x 1
Polzahl		8
Kabel		
Kabeldurchmesser		4,3 mm
Biegeradius		5 x Durchmesser , fest verlegt
Material		PUR
Farbe		schwarz
Länge	L	ca. 200 mm
Masse		300 g
Anzugmoment Befestigungsschrauben		max. 30 Nm

Veröffentlichungsdatum: 2023-07-21 Ausgabedatum: 2023-07-21 Dateiname: 70120102-100001_ger.pdf

Beachten Sie „Allgemeine Hinweise zu Pepperl+Fuchs-Produktinformationen“.

 Pepperl+Fuchs-Gruppe
www.pepperl-fuchs.com

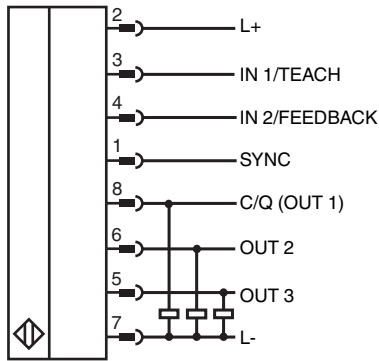
 USA: +1 330 486 0001
fa-info@us.pepperl-fuchs.com

 Deutschland: +49 621 776 1111
fa-info@de.pepperl-fuchs.com

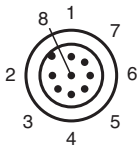
 Singapur: +65 6779 9091
fa-info@sg.pepperl-fuchs.com

 **PEPPERL+FUCHS**

Anschluss



Anschlussbelegung



Installation

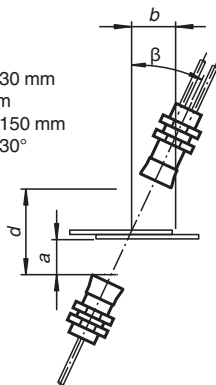
Hinweis

Verwenden Sie zur Verlängerung der Verbindungsleitung zwischen Sender und Empfänger der Ultraschall-Doppelbogenkontrollen ausschließlich die von Pepperl+Fuchs zu diesem Zweck benannten Kabel. Die Verwendung anderer Kabel führt zu Beeinträchtigungen der Sensorfunktion bis hin zum Funktionsverlust.

Montage/Ausrichtung:

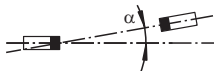
Empfohlene Abstände

- a = 20 ... 30 mm
- b ≥ 75 mm
- d = 50 ... 150 mm
- β = 20 ... 30°



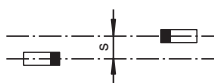
Winkelversatz

$\alpha < \pm 1^\circ$



Sensorversatz

s < ± 1 mm



Veröffentlichungsdatum: 2023-07-21 Ausgabedatum: 2023-07-21 Dateiname: 70120102-100001_ger.pdf

Beachten Sie „Allgemeine Hinweise zu Pepperl+Fuchs-Produktinformationen“.

Pepperl+Fuchs-Gruppe
www.pepperl-fuchs.com

USA: +1 330 486 0001
fa-info@us.pepperl-fuchs.com

Deutschland: +49 621 776 1111
fa-info@de.pepperl-fuchs.com

Singapur: +65 6779 9091
fa-info@sg.pepperl-fuchs.com

PF PEPPERL+FUCHS

Inbetriebnahme

Betriebsweise

Messobjekt ist ein zwischen Sender und Empfänger eingebrachtes Material. Der Sensor misst dabei die durch das Material verursachte Dämpfung des ausgesandten Ultraschallsignals. Die am Empfänger ankommende Restamplitude des Ultraschallsignals wird in Relation zu den eingestellten Schwellenwerten bewertet und dem entsprechenden Zustand (=„Luft“, „Einzelbogen“ oder „Doppelbogen“) zugeordnet. Der erkannte Zustand wird über die Schaltausgänge des Sensors und über die IO-Link Prozessdaten rückgemeldet. In den IO-Link Prozessdaten wird zusätzlich die gemessene Amplitude als Analogwert zur Verfügung gestellt.

Der Sensor kann, je nach Anwendungsfall, auf folgende Arten betrieben werden:








1. Durch Auswahl eines der 3 implementierten Schwellenwertesets, die jeweils einen sehr breiten Materialbereich abdecken. Die jeweiligen Schwellenwerte sind voreingestellt, aber anpassbar.
2. Durch Einlernen eines spezifischen Materials oder einer spezifischen Materialkonstellation bei mehrschichtigen Materialien.
3. Im dauerhaften IO-Link-Betrieb kann zusätzlich oder alternativ zu den beiden vorgenannten Möglichkeiten auch eine komplett eigene Evaluierung der vom Sensor gemessenen Amplitudenwerte in der nachgeschalteten, anwenderseitigen Steuerung erfolgen.

Weitere Dokumentation

Detaillierte Informationen zur Montage, Ausrichtung und Inbetriebnahme finden Sie in der Inbetriebnahmeanleitung des Sensors.

Als ausführliche Gesamtdokumentation steht Ihnen darüber hinaus das Handbuch zum Sensor zur Verfügung. Zu den genannten Dokumenten gelangen Sie über die Produktdetailseite unter www.pepperl-fuchs.com.

Zubehör

	V31-GM-1M-PUR-V31-GM-UDB/UDC	Verbindungskabel M8-Buchse gerade auf M8-Stecker gerade A-kodiert, 4-polig, PUR-Kabel 3-adrig schwarz, geschirmt, UL-zugelassen
	V31-GM-2M-PUR-V31-GM-UDB/UDC	Verbindungskabel M8-Buchse gerade auf M8-Stecker gerade A-kodiert, 4-polig, PUR-Kabel 3-adrig schwarz, geschirmt, UL-zugelassen
	V19-G-BK2M-PUR-U	Kabeldose M12 gerade A-kodiert, 8-polig, PUR-Kabel schwarz, UL-zugelassen
	IO-Link-Master02-USB	IO-Link-Master, Versorgung über USB-Port oder separate Spannungsversorgung, Anzeige-LEDs, M12-Stecker für Sensoranschluss
	V19-G-BK0,6M-PUR-U-V1-G-YIOL	Verbindungskabel für IO-Link M12-Buchse gerade A-kodiert 8-polig auf M12-Stecker gerade A-kodiert 4-polig, PUR-Kabel schwarz, UL-zugelassen, schleppkettentauglich
	MH-UDB02	Montagehalterung für Ultraschall-Doppelblech-Erkennung
	AB-30	Montagehilfe

Veröffentlichungsdatum: 2023-07-21 Ausgabedatum: 2023-07-21 Dateiname: 70120102-100001_ger.pdf

Beachten Sie „Allgemeine Hinweise zu Pepperl+Fuchs-Produktinformationen“.

Pepperl+Fuchs-Gruppe
www.pepperl-fuchs.com

USA: +1 330 486 0001
fa-info@us.pepperl-fuchs.com

Deutschland: +49 621 776 1111
fa-info@de.pepperl-fuchs.com

Singapur: +65 6779 9091
fa-info@sg.pepperl-fuchs.com

 **PEPPERL+FUCHS**