

Sensor de doble hoja

UDC-30GS-3EP1-IO-0,2M-V19

- Sistema ultrasónico para el reconocimiento seguro de ningún, uno o dos materiales superficiales superpuestos
- Insensible a la impresión, colores y superficies reflectantes
- Montaje posible horizontal o apropiado de sensores por encima del nivel de la hoja
- Ayuda de alineamiento integrada
- Interfaz IO-Link para datos de procesos, parametrización y diagnóstico
- Posibilidades de sincronización
- No requiere ningún TEACH-IN



Función

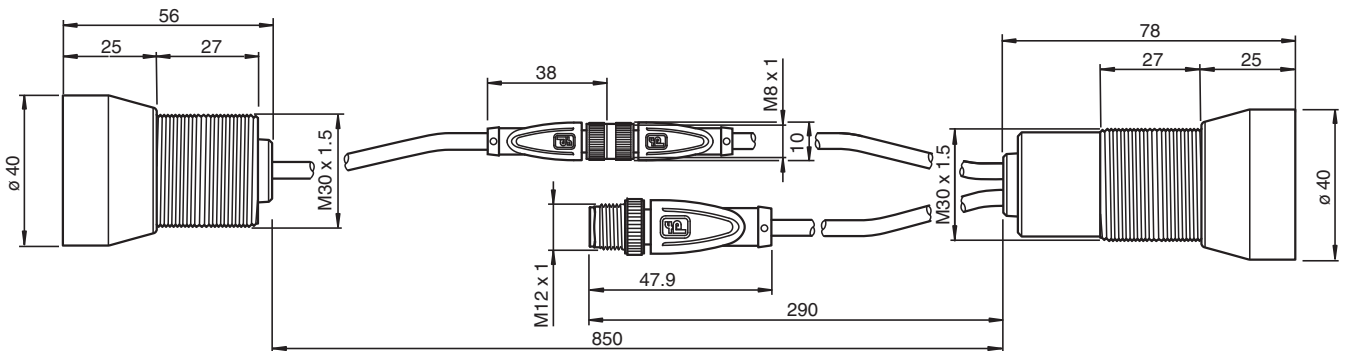
El detector ultrasónico de doble hoja se utiliza siempre que sea necesaria la diferenciación automática entre una y dos hojas para proteger las máquinas o evitar los rechazos. La detección de doble hoja se basa en el principio fotoeléctrico de barrera ultrasónica.

Se pueden detectar las siguientes situaciones:

- Sin hoja (aire)
- Una hoja
- Doble hoja o varias hojas (no es posible indicar el número de hojas)

Las señales se evalúan mediante un sistema de microprocesador. Como resultado de la evaluación, se establecen las correspondientes salidas de conmutación y el resultado de la evaluación se comunica a través de la interfaz IO-Link.

Dimensiones



Datos técnicos

Datos generales

Rango de detección	50 ... 150 mm , distancia óptima: 80 mm
Frecuencia del transductor	aprox. 85 kHz

Memoria

Memoria no volátil	EEPROM
Ciclos de escritura	300000

Elementos de indicación y manejo

LED verde	display: hoja indiv. detectada parpadeo (1 Hz): modo de espera parpadeo con breves interrupciones (1 Hz): modo IO-Link
-----------	------------------------------------------------------------------------------------------------------------------------------

Fecha de publicación: 2023-07-21 Fecha de edición: 2023-07-21 : 70120102-100002_spa.pdf

Consulte "Notas generales sobre la información de los productos de Pepperl+Fuchs".

Pepperl+Fuchs Group
www.pepperl-fuchs.com

EE. UU.: +1 330 486 0001
fa-info@us.pepperl-fuchs.com

Alemania: +49 621 776 1111
fa-info@de.pepperl-fuchs.com

Singapur: +65 6779 9091
fa-info@sg.pepperl-fuchs.com

PF PEPPERL+FUCHS

Datos técnicos

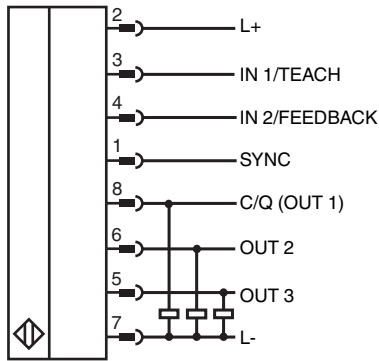
LED amarillo		Display: no se ha detectado ninguna hoja (Aire)
LED rojo		display: hoja doble detectado parpadeo: error del dispositivo
Datos eléctricos		
Tensión de trabajo	U_B	18 ... 30 V CC , rizado 10 % _{SS}
Corriente en vacío	I_0	≤ 100 mA
Consumo de potencia	P_0	≤ 1500 mW
Retardo a la disponibilidad	t_v	≤ 300 ms
Interfaz		
Tipo de Interfaz		IO-Link
Versión de IO-Link		1.1
Perfil del equipo		Identificación & diagnóstico - I&D
Datos de proceso		entrada: 16 Bit - valor de medición 8 Bit - umbrales seleccionados 2 Bit - señales de conmutación 3 Bit Salida: 8 Bit - umbrales 2 Bit - desactiva el transductor 1 Bit
ID del proveedor		1 (0x0001)
ID de dispositivo		3148291 (0x300A03)
Cuadencia de la transferencia		COM1 (4,8 kbit/s)
Tiempo de ciclo mínimo		22,4 ms
Admisión de modo SIO		si
Tipo de puerto maestro compatible		Clase A (utilice el cable adaptador indicado en los accesorios) Clase B (utilice un adaptador de 3 polos o un cable de 3 hilos)
Entrada/salida 1		
Designación		SYNC
Tipo de entrada/salida		1 conexión de sincronización, bidireccional
Nivel 0		0 ... 1 V
Nivel 1		2,5 V ... U_B
Impedancia de entrada		> 22 k Ω
Corriente de salida		fuentes de corriente < 2,5 mA
Duración del impulso		0,4 ... 6 ms con control externo, señal baja activa
Frecuencia de sincronización		
Función fase de sincronismo		≤ 140 Hz
Función multiplexadora		≤ 140 Hz / n, n = Cantidad de sensores , n ≤ 10
Entrada/salida 2		
Designación		IN2/FEEDBACK
Tipo de entrada/salida		entrada o salida programable a través de IO-Link : entrada para la selección de umbrales (valor predeterminado de fábrica) salida como salida de retroalimentación
Modo de entrada		entrada digital
Señal		Nivel 0: 0 ... +1 V Nivel 1: + U_B - 1 V ... + U_B
Impedancia de entrada		≥ 60 k Ω
Duración del impulso		≥ 100 ms
Tipo de salida		PNP
Medición de la corriente de trabajo	I_e	8 mA
Caída de tensión		< 3 V
Seguro		protegido , resistente a sobrecargas y cortocircuitos
Entrada		
Designación		IN1/TEACH
Modo de entrada		Nivel 0: 0 ... +1 V Nivel 1: + U_B - 1 V ... + U_B
Duración del impulso		≥ 100 ms
Impedancia		≥ 60 k Ω

Fecha de publicación: 2023-07-21 Fecha de edición: 2023-07-21 : 70120102-100002_spa.pdf

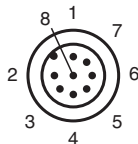
Datos técnicos

Salida		
Designación		OUT 1 ... 3
Cantidad		3
Función de salida		OUT 1: hoja individual detectada OUT 2: hoja doble detectada OUT 3: no se detecta ninguna hoja (aire)
Tipo de salida		Salida de contrafase , Contacto N.C. (parametrizable)
Medición de la corriente de trabajo	I_e	100 mA por salida
Caída de tensión	U_d	≤ 3 V
Retardo a la activación	t_{on}	30 ms (programables)
Retardo de apagado	t_{off}	30 ms (programables)
Prolongación de impulsos		se puede activar (100 ms o tiempo de ciclo IO-Link)
Seguro		protegido , protegido contra sobrecarga y cortocircuito
Conformidad con Normas y Directivas		
Conformidad con la normativa		
Estándares		EN IEC 60947-5-2:2020 IEC 60947-5-2:2019 IEC 61131-9 / IO-Link V1.1.3
Autorizaciones y Certificados		
Autorización UL		cULus Listed, General Purpose, Class 2 Power Source
Autorización CCC		Los productos cuya tensión de trabajo máx. ≤ 36 V no llevan el marcado CCC, ya que no requieren aprobación.
Condiciones ambientales		
Temperatura ambiente		0 ... 60 °C (32 ... 140 °F)
Temperatura de almacenaje		-25 ... 70 °C (-13 ... 158 °F)
Datos mecánicos		
Tipo de conexión		Cable fijo con conector
Longitud de la carcasa		
Transmisor ultrasónico		56 mm
Receptor ultrasónico		78 mm
Diámetro de la carcasa		
Transmisor ultrasónico		30 mm
Receptor ultrasónico		30 mm
Grado de protección		IP65
Material		
Carcasa		Acero inoxidable 1.4305/AISI 303, piezas de plástico de poliamida
Transductor		resina Epoxy/Mezcla de esferas de vidrio; espuma Poliuretano
Conectores		
Rosca		M12 x 1
Nº de polos		8
Cable		
Diámetro del cable		4,3 mm
Radio de flexión		5 x diámetro , fijo
Material		PUR
Color		negro
Longitud	L	aprox. 200 mm
Masa		300 g
Momento de apriete de los tornillos de fijación		máx. 30 Nm

Conexión



Asignación de conexión



Instalación

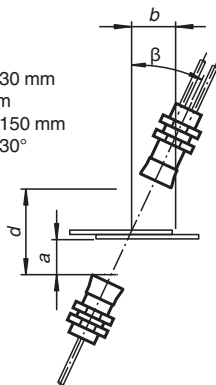
Nota

Utilice únicamente los cables especificados por Pepperl+Fuchs con este fin para extender el cable de conexión entre el transmisor y el receptor de los detectores ultrasónicos de doble hoja. El uso de otros cables puede dar lugar a una alteración del funcionamiento del sensor o incluso a la pérdida de su funcionamiento.

Montaje/Ajuste

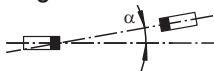
distancia recomendando

- a = 20 ... 30 mm
- b ≥ 75 mm
- d = 50 ... 150 mm
- $\beta = 20 \dots 30^\circ$



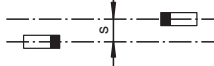
Desplazamiento angular

$\alpha < +/- 1^\circ$



Desplazamiento de sensor

s < +/- 1 mm



Puesta en marcha

Modos operativos

El objeto medido es un material insertado entre el emisor y el receptor. El sensor mide la amortiguación de la señal ultrasónica emitida causada por el material.

La amplitud residual de la señal ultrasónica que llega al receptor se evalúa en relación con los valores de umbral establecidos y se asigna al estado correspondiente ("aire", "hoja individual" u "hoja doble"). El estado detectado se comunica a través de las salidas de conmutación del sensor y a través de los datos de proceso IO-Link. En los datos del proceso IO-Link, la amplitud medida también está disponible como valor analógico.

En función de la aplicación, el sensor puede funcionar de las siguientes formas:

1. Al seleccionar uno de los 3 umbrales implementados, cada uno de ellos cubre una amplia gama de materiales. Los respectivos umbrales están preestablecidos pero son ajustables.
2. Mediante la programación en un material específico o en un conjunto de materiales específico para materiales multicapa.
3. En el funcionamiento permanente de IO-Link, se puede realizar una evaluación completamente independiente de los valores de amplitud medidos por el sensor en el controlador posterior del lado del usuario, además o como alternativa a las dos opciones mencionadas anteriormente.








Documentación adicional

Para obtener información detallada sobre el montaje, la alineación y la puesta en marcha, consulte las instrucciones de puesta en marcha del sensor.

El manual del sensor también está disponible como documentación general detallada.

Puede acceder a los documentos mencionados a través de la página de detalles del producto en www.pepperl-fuchs.com.

Accesorios

	V31-GM-1M-PUR-V31-GM-UDB/UDC	Juego de cables con conector hembra M8 recto a conector macho M8 recto con codificación A, 4 pines, cable PUR negro de 3 hilos, apantallado, homologación UL
	V31-GM-2M-PUR-V31-GM-UDB/UDC	Juego de cables con conector hembra M8 recto a conector macho M8 recto con codificación A, 4 pines, cable PUR negro de 3 hilos, apantallado, homologación UL
	V19-G-BK2M-PUR-U	Juego de cables hembra con una terminación M12 recta con codificación A, 8 pines, cable PUR negro, homologación UL
	IO-Link-Master02-USB	IO-Link maestro, alimentación mediante puerto USB o alimentación independiente, indicadores LED, conector M12 para conexión del sensor
	V19-G-BK0,6M-PUR-U-V1-G-YIOL	Juego de cables para conector hembra IO-Link M12 recto con codificación A de 8 pines a conector macho M12 recto con codificación A de 4 pines, cable PUR negro, homologación UL, apto para cadena de arrastre
	MH-UDB02	Soporte para el detector de chapa doble por ultrasonidos
	AB-30	Ayudas de montaje