

Détecteur de feuille double

UDCM-30GS-3EP1-IO-0,2M-V19

- Détecteur ultrasonique pour l'identification d'aucun, de un ou de deux surfaces de matériaux superposées, de préférence tôles
- Insensible à l'impression, aux couleurs et aux surfaces réfléchissantes
- Montage vertical ou incliné des détecteurs par rapport au niveau de la feuille
- Aide à l'alignement intégrée
- Interface IO-Link pour les données de processus, le paramétrage et le diagnostic
- Possibilités de synchronisation
- Pas de TEACH IN nécessaire



Fonction

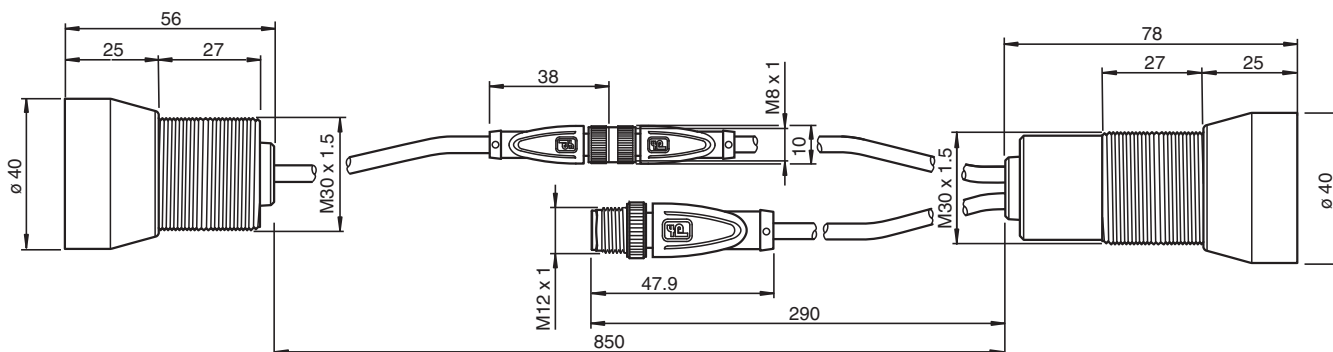
Le détecteur ultrasonique de double feuille est utilisé lorsque la différenciation automatique entre les feuilles simples et doubles est nécessaire pour protéger les machines ou empêcher les rejets. Le fonctionnement du détecteur de double feuille repose sur le principe du barrage à ultrasons.

Il permet de détecter les situations suivantes :

- Absence de feuille (air),
- Feuille simple
- Double feuille ou plusieurs feuilles (un relevé du nombre de feuilles n'est pas possible ici)

Les signaux sont analysés par un système de microprocesseurs. Suite à l'analyse, les sorties de commutation correspondantes sont définies et le résultat de l'analyse est communiqué via l'interface IO-Link.

Dimensions



Données techniques

Caractéristiques générales

Domaine de détection	50 ... 150 mm , distance optimale : 80 mm
Fréquence du transducteur	env. 85 kHz

Mémoire

Mémoire non volatile	EEPROM
Cycles d'écriture	300000

Éléments de visualisation/réglage

Date de publication: 2023-07-21 Date d'édition: 2023-07-21 : 70120102-100003_fra.pdf

Reportez-vous aux « Remarques générales sur les informations produit de Pepperl+Fuchs ».

Groupe Pepperl+Fuchs
www.pepperl-fuchs.com

États-Unis : +1 330 486 0001
fa-info@us.pepperl-fuchs.com

Allemagne : +49 621 776 1111
fa-info@de.pepperl-fuchs.com

Singapour : +65 6779 9091
fa-info@sg.pepperl-fuchs.com

PF PEPPERL+FUCHS

Données techniques

LED verte		indication : feuille simple détectée clignotant (1 Hz) - mode veille clignotement avec courtes interruptions (1 Hz) - mode IO-Link
LED jaune		indication : absence de feuille (air)
LED rouge		indication : feuille double détectée Clignotement : erreur de dispositif
Caractéristiques électriques		
Tension d'emploi	U_B	18 ... 30 V CC , ondulation 10 % _{SS}
Consommation à vide	I_0	≤ 100 mA
Puissance absorbée	P_0	≤ 1500 mW
Retard à la disponibilité	t_v	≤ 300 ms
Interface		
Type d'interface		IO-Link
Version IO-Link		1.1
Profil de l'appareil		Identification et diagnostic - I&D
Données de processus		entrée : 16 Bit - valeur de mesure 8 Bit - ensemble de seuils sélectionné 2 Bit - signaux de commutation 3 Bit Sortie : 8 Bit - ensemble de seuils 2 Bit - désactiver le transducteur 1 Bit
Identifiant fournisseur		1 (0x0001)
Identifiant du dispositif		3148292 (0x300A04)
Vitesse de transfert		COM1 (4,8 kbit/s)
durée de cycle min.		22,4 ms
Prise en charge du mode SIO		oui
Type de port maître compatible		Classe A (utiliser le câble adaptateur indiqué dans la liste des accessoires) Classe B (utilisez un adaptateur à 3 pôles ou un câble à 3 fils)
Entrée/Sortie 1		
Désignation		SYNC
Type d'entrée/sortie		1 raccordement de synchronisation, bidirectionnel
Niveau signal 0		0 ... 1 V
Signal 1		2,5 V ... U_B
Impédance d'entrée		> 22 kΩ
Courant de sortie		source de courant < 2,5 mA
Durée de l'impulsion		0,4 ... 6 ms avec contrôle externe, faible actif
Fréquence de synchronisation		
Fonctionnement en mode commun		≤ 140 Hz
Fonctionnement multiplexage		≤ 140 Hz / n, n = nombre de détecteurs , n ≤ 10
Entrée/Sortie 2		
Désignation		IN2/FEEDBACK
Type d'entrée/sortie		Entrée ou sortie programmable via IO-Link : entrée pour la sélection d'un ensemble de seuils (réglage d'usine) sortie en tant que sortie de rétroaction
Type d'entrée		entrée numérique
Signal		Niveau 0 : 0 ... + 1 V Niveau 1 : + U_B - 1 V ... + U_B
Impédance d'entrée		≥ 60 kΩ
Durée de l'impulsion		≥ 100 ms
Type de sortie		PNP
Courant assigné d'emploi	I_e	8 mA
Chute de tension		< 3 V
Protection		protégé , résistant aux surcharges et aux courts-circuits
Entrée		
Désignation		IN1/TEACH
Type d'entrée		Niveau 0 : 0 ... + 1 V Niveau 1 : + U_B - 1 V ... + U_B

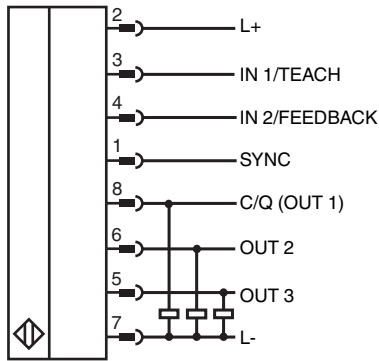
Date de publication: 2023-07-21 Date d'édition: 2023-07-21 : 70120102-100003_fra.pdf

Données techniques

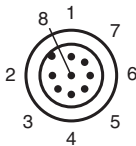
Durée de l'impulsion		≥ 100 ms
Impédance		≥ 60 kΩ
Sortie		
Désignation		OUT 1 ... 3
nombre		3
Fonction de sortie		OUT 1 : feuille simple détectée OUT 2 : feuille double détectée OUT 3 : aucune feuille détectée (air)
Type de sortie		sortie push-pull , Contact à ouverture (paramétrable)
Courant assigné d'emploi	I_e	100 mA par sortie
Chute de tension	U_d	≤ 3 V
Temps d'action	t_{on}	30 ms (programmable)
Retard à la retombée	t_{off}	30 ms (programmable)
Prolongation des impulsions		peut être activé (100 ms ou temps de cycle IO-Link)
Protection		protégé , résistant aux surcharges et aux courts-circuits
conformité de normes et de directives		
Conformité aux normes		
Normes		EN CEI 60947-5-2:2020 CEI 60947-5-2:2019 IEC 61131-9 / IO-Link V1.1.3
Agréments et certificats		
Agrément UL		cULus Listed, General Purpose, Class 2 Power Source
agrément CCC		Les produits dont la tension de service est ≤36 V ne sont pas soumis à cette homologation et ne portent donc pas le marquage CCC.
Conditions environnementales		
Température ambiante		0 ... 60 °C (32 ... 140 °F)
Température de stockage		-25 ... 70 °C (-13 ... 158 °F)
Caractéristiques mécaniques		
Type de raccordement		câble fixe avec prise
Longueur du boîtier		
Émetteur ultrasonique		56 mm
Récepteur ultrasonique		78 mm
Diamètre du boîtier		
Émetteur ultrasonique		30 mm
Récepteur ultrasonique		30 mm
Degré de protection		IP65
Matériel		
Boîtier		Acier inoxydable 1.4305 / AISI 303, parties en plastique polyamide
Transducteur		résine époxy/mélange de billes de verre; mousse polyuréthane
Connecteur		
Filetage		M12 x 1
nombre de pôles		8
Câble		
Diamètre du câble		4,3 mm
rayon de courbure		5 x diamètre , fixe
Matériel		
Couleur		noir
Longueur	L	env. 200 mm
Masse		300 g
Couple de serrage des vis de fixation		max. 30 Nm

Date de publication: 2023-07-21 Date d'édition: 2023-07-21 : 70120102-100003_fra.pdf

Connexion



Affectation des broches



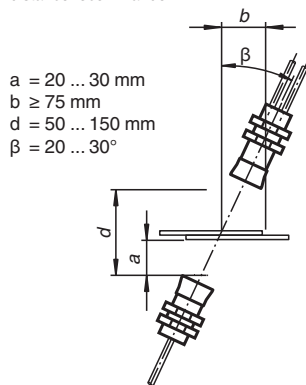
Installation

Remarque

Utilisez uniquement les câbles spécifiés par Pepperl+Fuchs pour étendre le câble de liaison entre l'émetteur et le récepteur des détecteurs ultrasoniques de double feuille. L'utilisation d'autres câbles entraînera une altération du fonctionnement du détecteur, voire une perte de fonction.

Montage/Positionnement

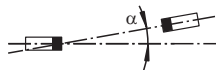
distance recommandé



- a = 20 ... 30 mm
- b ≥ 75 mm
- d = 50 ... 150 mm
- β = 20 ... 30°

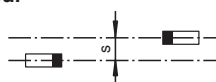
Décalage angulaire

$\alpha < \pm 1^\circ$



Décalage capteur

s < +/- 1 mm



Date de publication: 2023-07-21 Date d'édition: 2023-07-21 : 70120102-100003_fra.pdf

Mise en service

Modes de fonctionnement

L'objet mesuré est un matériau inséré entre l'émetteur et le récepteur. Le détecteur mesure l'amortissement du signal ultrasonique émis par le matériau.

L'amplitude résiduelle du signal ultrasonique arrivant au récepteur est évaluée par rapport aux valeurs de seuil définies et affectée à l'état correspondant (« air », « feuille simple » ou « feuille double »). L'état détecté est signalé via les sorties de commutation du détecteur et via les données de processus IO-Link. Dans les données de processus IO-Link, l'amplitude mesurée est également disponible sous forme de valeur analogique.

En fonction de l'application, le détecteur peut être utilisé des manières suivantes :

1. En sélectionnant l'un des 3 seuils mis en œuvre, chacun couvrant une très large gamme de matériaux. Les seuils respectifs sont prédéfinis mais réglables.
2. En procédant à un apprentissage d'un matériau spécifique ou une constellation de matériaux spécifique pour les matériaux multicouches.
3. En fonctionnement IO-Link permanent, une évaluation complètement distincte des valeurs d'amplitude mesurées par le détecteur peut être effectuée dans le contrôleur en aval côté utilisateur en plus ou en remplacement des deux options susmentionnées.








Documentation complémentaire

Pour des informations détaillées sur le montage, l'alignement et la mise en service, veuillez consulter les instructions de mise en service du détecteur.

Le manuel du détecteur est également disponible en tant que documentation générale détaillée.

Vous pouvez accéder aux documents mentionnés sur la page de détail du produit à l'adresse www.pepperl-fuchs.com.

Accessoires

	V31-GM-1M-PUR-V31-GM-UDB/UDC	Cordon fiche droite M8 vers prise droite M8 à codage A, 4 broches, câble PUR noir 3 brins, blindé, certifié UL
	V31-GM-2M-PUR-V31-GM-UDB/UDC	Cordon fiche droite M8 vers prise droite M8 à codage A, 4 broches, câble PUR noir 3 brins, blindé, certifié UL
	V19-G-BK2M-PUR-U	Cordon femelle monofilaire droit M12 à codage A, 8 broches, câble PUR noir, certifié UL
	IO-Link-Master02-USB	IO-Link maître, alimentation via port USB ou alimentation indépendante, voyants LED, fiche M12 pour connexion des cellules
	V19-G-BK0,6M-PUR-U-V1-G-YIOL	Cordon fiche droite M12 à codage A, 8 broches pour IO-Link, vers prise droite M12 à codage A, 4 broches, câble PUR noir, certifié UL, adapté aux chaînes de halage
	MH-UDB02	Support de montage pour détection double tôle ultrasons
	AB-30	support de montage