

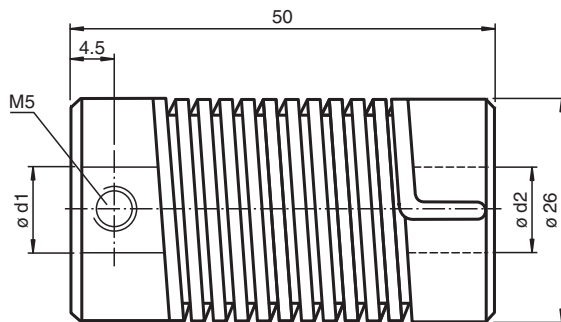


## Acoplamiento ACC-CSP-50262S1-1010

- Sistema universal para la transmisión exenta de juego de movimientos giratorios
- Gran capacidad antivibración
- Buena compensación de errores de alineación
- Escasa rigidez del resorte de tensión
- Pequeñas fuerzas de retorno
- Sin partes móviles
- Diseño muy robusto

Acoplamiento de acero con muelle de 50 mm de longitud para diámetro de eje  $d_1 = 10$  mm,  $d_2 = 10$  mm

### Dimensiones



### Datos técnicos

<b>Condiciones ambientales</b>	
Temperatura de trabajo	-40 ... 150 °C (-40 ... 302 °F)
<b>Datos mecánicos</b>	
Diámetro de ondas	$d_1 = 10$ mm , $d_2 = 10$ mm
Material	
Resorte	muelle de acero (1,1200), niquelado
Pieza terminal	Acero inoxidable 1.4305 / AISI 303
Masa	130 g
Velocidad de rotación	máx. 3000 min
Par de giro max.	1,5 Nm
Momento de apriete de los tornillos de fijación	1,2 Nm
Distancia radial	máx. $\pm 1,5$ mm
Desplazamiento axial	máx. $\pm 1$ mm
Error angular	máx. $\pm 5^\circ$
Ángulo de torsión	con par de giro 0,75 Nm mirando a la onda impulsora
Sentido de giro a la derecha	$40^\circ$
Sentido de giro a la izquierda	$60^\circ$

Fecha de publicación: 2024-09-11 Fecha de edición: 2024-09-17 : 70120104-100026\_spa.pdf

Consulte "Notas generales sobre la información de los productos de Pepperl+Fuchs".

Pepperl+Fuchs Group  
www.pepperl-fuchs.com

EE. UU.: +1 330 486 0001  
fa-info@us.pepperl-fuchs.com

Alemania: +49 621 776 1111  
fa-info@de.pepperl-fuchs.com

Singapur: +65 6779 9091  
fa-info@sg.pepperl-fuchs.com

**PF** PEPPERL+FUCHS

**Datos técnicos**

Momento de inercia	129 kg m <sup>2</sup> x 10 <sup>-7</sup>
Fijación	Terminal de tornillo M5 x 6, DIN 916
Par de apriete de los tornillos de los terminales	máx. 3 Nm

Fecha de publicación: 2024-09-11 Fecha de edición: 2024-09-17 : 70120104-100026\_spa.pdf

Consulte "Notas generales sobre la información de los productos de Pepperl+Fuchs".

Pepperl+Fuchs Group  
www.pepperl-fuchs.comEE. UU.: +1 330 486 0001  
fa-info@us.pepperl-fuchs.comAlemania: +49 621 776 1111  
fa-info@de.pepperl-fuchs.comSingapur: +65 6779 9091  
fa-info@sg.pepperl-fuchs.com **PEPPERL+FUCHS**