

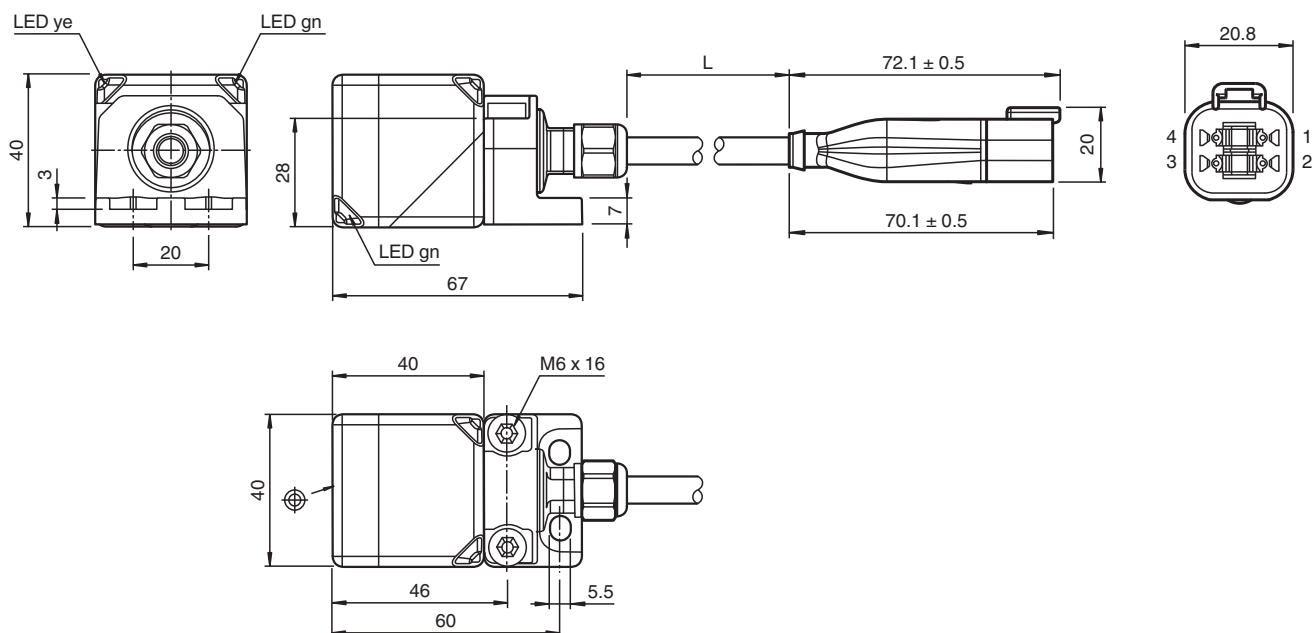
## Sensor inductivo

### NBB20-L2M-EU-175MM-4DT04

- Salida de conmutación de 0,5/4,5 V CC para controles de equipos móviles
- 20 mm enrasado
- Conector DEUTSCH DT04, de 4 polos
- Longitud de cable a medida del cliente
- Cabeza del sensor, convertible y orientable
- LEDs de alimentación y salida



## Dimensiones



## Datos técnicos

### Datos generales

Tipo de salida		Salida de tensión digital
Distancia de conmutación de medición	$s_n$	20 mm
Instalación		enrasado
Polaridad de salida		CC
Distancia de conmutación asegurada	$s_a$	0 ... 16,2 mm
Distancia de conmutación real	$s_r$	18 ... 22 mm
Elementos de manejo		Acero estructural, p. ej. 1.0037, S235JR (anteriormente St37-2) 60 mm x 60 mm x 1 mm
Factor de reducción $r_{Al}$		0,33
Factor de reducción $r_{Cu}$		0,31
Factor de reducción $r_{1,4301}$		0,74
Factor de reducción $r_{Ms}$		0,41

Fecha de publicación: 2026-03-03 Fecha de edición: 2026-03-04 : 70120192\_spa.pdf

Consulte "Notas generales sobre la información de los productos de Pepperl+Fuchs".

Pepperl+Fuchs Group  
www.pepperl-fuchs.com

EE. UU.: +1 330 486 0001  
fa-info@us.pepperl-fuchs.com

Alemania: +49 621 776 1111  
fa-info@de.pepperl-fuchs.com

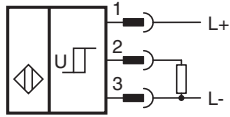
Singapur: +65 6779 9091  
fa-info@sg.pepperl-fuchs.com

**PEPPERL+FUCHS**

## Datos técnicos

Tipo de salida		3-hilos
<b>Datos característicos</b>		
Tensión de trabajo	$U_B$	10 ... 30 V CC
Frecuencia de conmutación	$f$	0 ... 440 Hz
Histéresis	$H$	tip. 5 %
Protección contra la inversión de polaridad		protegido
Protección contra cortocircuito		si
Deriva de temperatura		$\leq 10 \%$
Corriente en vacío	$I_0$	$\leq 15 \text{ mA}$
Retardo a la disponibilidad	$t_v$	$\leq 40 \text{ ms}$
Resistencia de carga		min. 20 k $\Omega$
Display de tensión de trabajo		LED, verde
Indicación del estado de conmutación		LED, amarillo
<b>Datos característicos de seguridad funcional</b>		
MTTF <sub>d</sub>		953 a
<b>Características relevantes para la seguridad del producto</b>		
MTTF <sub>d</sub>		953 a
Duración de servicio ( $T_M$ )		20 a
Factor de cobertura de diagnóstico (DC)		0 %
<b>Salida digital</b>		
Valor de salida		objeto detectado: 4,5 V $\pm$ 0,2 V objeto no detectado: 0,5 V $\pm$ 0,2 V
<b>Conformidad con Normas y Directivas</b>		
Conformidad con la normativa		
Estándares		EN IEC 60947-5-2
<b>Autorizaciones y Certificados</b>		
Autorización CCC		Los productos cuya tensión de trabajo máx. $\leq 36 \text{ V}$ no llevan el marcado CCC, ya que no requieren aprobación.
<b>Condiciones ambientales</b>		
Temperatura ambiente		-40 ... 80 °C (-40 ... 176 °F)
Temperatura de almacenaje		-40 ... 80 °C (-40 ... 176 °F)
<b>Datos mecánicos</b>		
Tipo de conexión		Cable fijo con conector
Material de la carcasa		PA-GF35 Base de metal cubierta con xilano Brida de fijación de metal cubierta con xilano.
Superficie frontal		PA-GF35
Grado de protección		IP69K
<b>Conectores</b>		
Nº de polos		4
Disposición de conexiones		Conector Deutsch DT04-4P-CE02 Cuña Deutsch : W4P Alemania, contacto: 1060-16-0622
<b>Cable</b>		
Material		PUR
Color		negro
Sección transversal		0,75 mm <sup>2</sup>
Longitud	$L$	150 mm $\pm$ max. 5 mm
Masa		272 g
<b>Dimensiones</b>		
Altura		40 mm
Anchura		40 mm
Longitud		67 mm

## Asignación de conexión



Fecha de publicación: 2026-03-03 Fecha de edición: 2026-03-04 : 70120192\_spa.pdf

Consulte "Notas generales sobre la información de los productos de Pepperl+Fuchs".

Pepperl+Fuchs Group  
www.pepperl-fuchs.com

EE. UU.: +1 330 486 0001  
fa-info@us.pepperl-fuchs.com

Alemania: +49 621 776 1111  
fa-info@de.pepperl-fuchs.com

Singapur: +65 6779 9091  
fa-info@sg.pepperl-fuchs.com

 **PEPPERL+FUCHS**