



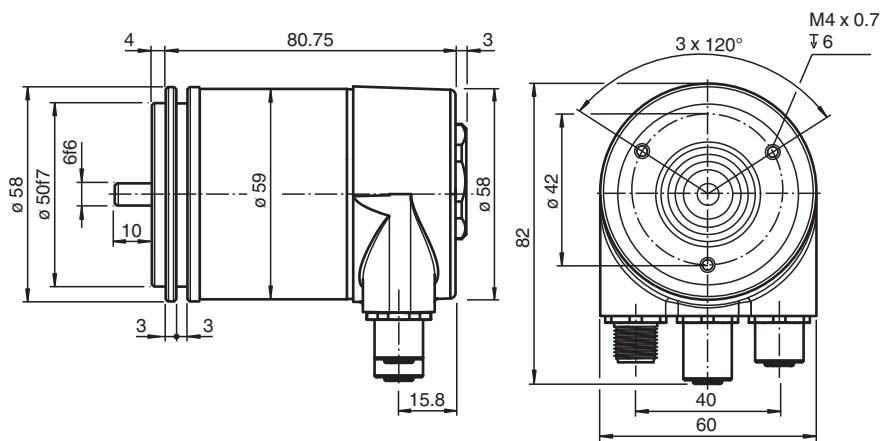
codeur absolu multitour

EVM58N-032IZR0BY-1213:01

- Boîtier standard industriel Ø58 mm
- EtherNet/IP
- 25 bits multitour
- Bride de serrage
- Compatible avec les commandes Rockwell, Allen Bradley et Schneider
- Compatibilité mécanique pour codeurs courants avec interface de bus de terrain
- Fonctionnalité pour axes ronds
- LED d'état



Dimensions



Données techniques

Caractéristiques générales	
Principe de détection	Mesure opto-électronique
Type d'appareil	codeur absolu multitour
Caractéristiques électriques	
Tension d'emploi	U_B 10 ... 30 V CC
Puissance absorbée	P_0 max. 4 W
Linéarité	$\pm 0,5$ LSB (12 Bit)
Code de sortie	Code binaire
Gradient de code (direction de comptage)	paramétrable, montant dans le sens des aiguilles d'une montre (pour une rotation dans le sens horaire marche montante du code) descendant dans le sens des aiguilles d'une montre (pour une rotation dans le sens horaire marche descendante du code)
Interface	
Type d'interface	EtherNet/IP
Résolution	
Monotour	13 Bit
Multitour	12 Bit
Résolution globale	25 Bit

Date de publication: 2022-12-13 Date d'édition: 2023-01-03 : 70120250_fra.pdf

Reportez-vous aux « Remarques générales sur les informations produit de Pepperl+Fuchs ».

Groupe Pepperl+Fuchs
www.pepperl-fuchs.com

États-Unis : +1 330 486 0001
fa-info@us.pepperl-fuchs.com

Allemagne : +49 621 776 1111
fa-info@de.pepperl-fuchs.com

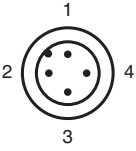
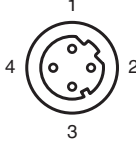
Singapour : +65 6779 9091
fa-info@sg.pepperl-fuchs.com

PEPPERL+FUCHS

Données techniques

Physique	Ethernet
Vitesse de transfert	100 MBit/s
Raccordement	
Connecteur	Ethernet: 2 prises M12 x 1, 4-polig, codage D alimentation : 1 connecteur M12 x 1, 4-pôles, codage A *
Conformité aux normes	
Degré de protection	EN 60529, côté arbre : IP64 côté boîtier : IP67
Test climatique	DIN EN 60068-2-3, sans câblage
Emission d'interférence	EN 61000-6-4:2007
Immunité	EN 61000-6-2:2005
Résistance aux chocs	DIN EN 60068-2-27, 100 g, 6 ms
Tenue admissible aux vibrations	DIN EN 60068-2-6, 10 g, 10 ... 2000 Hz
Agréments et certificats	
Agrément UL	cULus Listed, General Purpose, Class 2 Power Source
Conditions environnementales	
Température de service	-40 ... 85 °C (-40 ... 185 °F)
Température de stockage	-40 ... 85 °C (-40 ... 185 °F)
Caractéristiques mécaniques	
Matériau	boîtier : aluminium, revêtu de poudre bride : aluminium arbre : acier inox
Masse	env. 370 g
Vitesse de rotation	max. 12000 min ⁻¹
Moment d'inertie	30 gcm ²
Couple de démarrage	≤ 3 Ncm (version sans joint d'arbre)
Contrainte d'arbre	
Axial	40 N
Radaial	110 N

Connexion

Branchement	Socle connecteur M12 x 1, 4-broches, codé A	Socle broches femelles M12 x 1, 4-broches, codé D
1	Tension d'emploi +U _B	Tx +
2	-	Rx +
3	0 V	Tx -
4	-	Rx -
		

Indication

LED de diagnostic

LED	Couleur	Description pour LED = ACTIVÉE
Active1	Jaune	Trafic de données entrant et sortant pour le port 1
Lien1*	Vert	Connexion à d'autres appareils Ethernet sur le port 1
Active2	Jaune	Trafic de données entrant et sortant pour le port 2
Lien2*	Vert	Connexion à d'autres appareils Ethernet sur le port 2
État1	Vert	État 1 ; voir les détails dans le tableau ci-dessous
État2	Rouge	État 2 ; voir les détails dans le tableau ci-dessous

* clignote à 2 Hz si l'appel d'identification technique est activé et que la liaison est disponible

État1 (vert)	État2 (rouge) défaut du bus	Signification	Cause
éteinte	éteinte	Aucune alimentation	
allumée	allumée	Aucune connexion à un autre périphérique Critère : aucun échange de données	<ul style="list-style-type: none"> bus déconnecté Maître non disponible / éteint
allumée	clignote ¹⁾	Défaut de paramétrage, aucun échange de données Critère : échange de données correct. Cependant, l'esclave n'est pas passé en mode échange de données.	<ul style="list-style-type: none"> Esclave pas encore configuré ou configuration incorrecte Adresse de station attribuée incorrecte (mais pas en dehors de la plage autorisée) La configuration réelle de l'esclave est différente de la configuration nominale
allumée	éteinte	Échange de données. Esclave et fonctionnement corrects.	

1) fréquence de clignotement de 0,5 Hz pendant au moins 3 secondes