

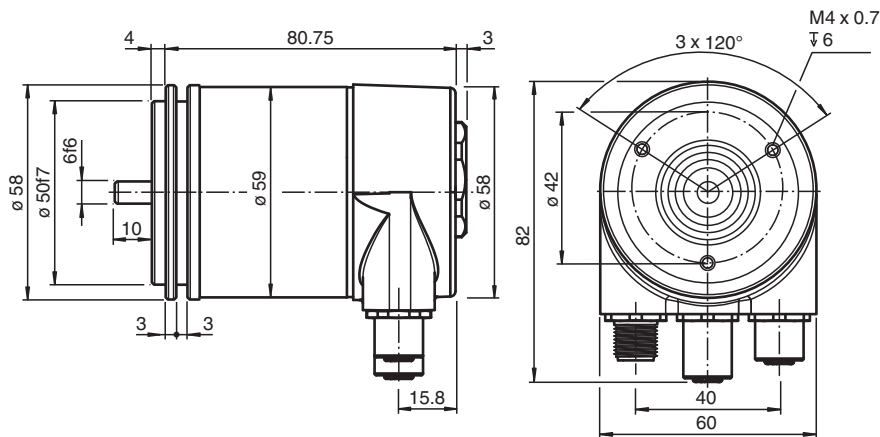


Encoder absoluto multivuelta EVM58N-032IZR0BY-1213:01

- Carcasa industrial estándar de Ø58 mm
- EtherNet/IP
- 25 Bit Multivuelta
- Brida de sujeción
- Compatible con controles Rockwell, Allen Bradley y Schneider
- Compatible mecánicamente con codificadores rotatorios habituales con interfaz de bus de campo
- Funcionalidad de ejes circulares
- LED de estado



Dimensiones



Datos técnicos

Datos generales	
Modo de detección	Exploración fotoeléctrico
Tipo de dispositivo	Encoder absoluto multivuelta
Datos eléctricos	
Tensión de trabajo	U_B 10 ... 30 V CC
Consumo de potencia	P_0 máx. 4 W
Linealidad	$\pm 0,5$ LSB (12 Bit)
Código de salida	Código binario
Desarrollo del código (dirección de conteo)	programable, cw ascendente (rotación en el sentido de las agujas del reloj con código ascendente) cw descendente (rotación en el sentido de las agujas del reloj con código descendente)
Interfaz	
Tipo de Interfaz	EtherNet/IP
Resolución	
Monovuelta	13 Bit
Multivuelta	12 Bit
Resolución total	25 Bit

Fecha de publicación: 2022-12-13 Fecha de edición: 2023-01-04: 70120250_spa.pdf

Consulte "Notas generales sobre la información de los productos de Pepperl+Fuchs".

Pepperl+Fuchs Group
www.pepperl-fuchs.com

EE. UU.: +1 330 486 0001
fa-info@us.pepperl-fuchs.com

Alemania: +49 621 776 1111
fa-info@de.pepperl-fuchs.com

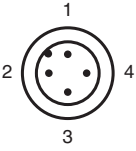
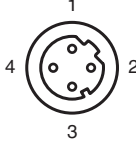
Singapur: +65 6779 9091
fa-info@sg.pepperl-fuchs.com

PEPPERL+FUCHS

Datos técnicos

Físico	Ethernet
Cuadencia de la transferencia	100 MBit/s
Conexión	
Conector	Ethernet: 2 conectores hembras M12 x 1, 4 polos, codificado D Alimentación: 1 conector M12 x 1, 4 polos, codificado A*
Conformidad con la normativa	
Grado de protección	DIN EN 60529, Parte de ondas: IP64 Parte de carcasa: IP67
Control climático	DIN EN 60068-2-3, sin aturdimiento
Aviso de perturbación	EN 61000-6-4:2007
Resistencia a la perturbación	EN 61000-6-2:2005
Resistencia a choques	DIN EN 60068-2-27, 100 g, 6 ms
Resistencia a las vibraciones	DIN EN 60068-2-6, 10 g, 10 ... 2000 Hz
Autorizaciones y Certificados	
Autorización UL	cULus Listed, General Purpose, Class 2 Power Source
Condiciones ambientales	
Temperatura de trabajo	-40 ... 85 °C (-40 ... 185 °F)
Temperatura de almacenaje	-40 ... 85 °C (-40 ... 185 °F)
Datos mecánicos	
Material	Carcasa: Aluminio, recubierto de polvo Brida: Aluminio Onda: Acero inoxidable
Masa	aprox. 370 g
Velocidad de rotación	máx. 12000 min ⁻¹
Momento de inercia	30 gcm ²
Momento de arranque	≤ 3 Ncm (Versión sin anillo-retén)
Carga sobre el eje	
Axial	40 N
Radial	110 N

Conexión

Conexión	Conector M12 x 1, 4 polos, codificación A	Terminal de equipo M12 x 1, 4 polos, codificación D
1	Tensión de trabajo +U _B	Tx +
2	-	Rx +
3	0 V	Tx -
4	-	Rx -
		

Indicación

Diodos LED de diagnóstico

LED	Color	Descripción de LED = ON
Active1	Amarillo	Tráfico de datos entrantes y salientes para el puerto 1
Link1*	Verde	Conexión a otros dispositivos Ethernet en el puerto 1
Active2	Amarillo	Tráfico de datos entrantes y salientes para el puerto 2
Link2*	Verde	Conexión a otros dispositivos Ethernet en el puerto 2
Stat1	Verde	Estado 1, consulte los detalles en la siguiente tabla
Stat2	Rojo	Estado 2, consulte los detalles en la siguiente tabla

*Parpadea a 2 Hz si la llamada de identificación de ingeniería está activa y hay conexión de enlace disponible

Stat1 (verde)	Stat2 (rojo) fallo de bus	Significado	Causa
apagado	apagado	No hay alimentación	
encendido	encendido	No hay conexión con otro dispositivo Criterio: no hay intercambio de datos	<ul style="list-style-type: none"> bus desconectado Maestro no disponible / apagado
encendido	parpadea ¹⁾	Fallo de parametrización, no hay intercambio de datos Criterios: intercambio de datos correcto. Sin embargo, el esclavo no ha cambiado al modo de intercambio de datos.	<ul style="list-style-type: none"> El esclavo no está configurado todavía o su configuración es incorrecta Se ha asignado una dirección de estación incorrecta (pero no fuera del rango permitido) La configuración real del esclavo difiere de la configuración nominal
encendido	apagado	Intercambio de datos. Esclavo y funcionamiento correctos.	

1) frecuencia de parpadeo de 0,5 Hz durante al menos 3 segundos