



## Reflexionslichtschranke ML100-54-F-A025-SET



- Keine Bedienelemente
- Miniatur-Bauform
- Einfache Handhabung
- Gut sichtbare LEDs für Power on, Schaltzustand und Funktionsreserve
- Sehr heller, gut sichtbarer Lichtfleck
- Vollmetall-Gewinde-Befestigung
- Fremdlichtunempfindlich
- Optimiert für kurze Distanzen zu jedem Reflektor
- Optische Reflexionsfolien können bis zu einer Entfernung von 20 mm montiert werden

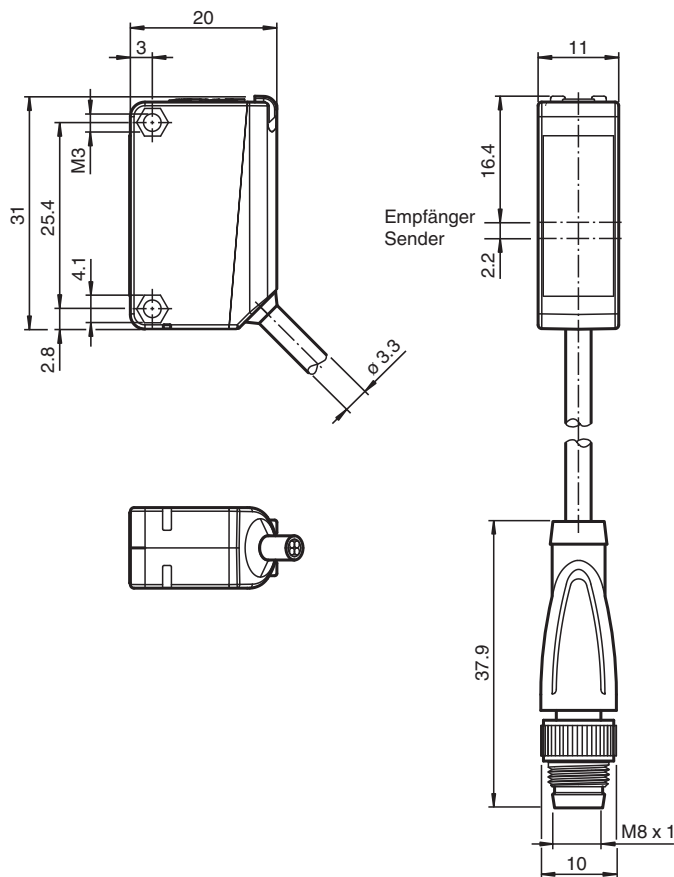
Reflexionslichtschranke mit Polarisationsfilter, Kunststoffgehäuse, Reichweite 3 m, Rotlicht, Hellschaltung, DC-Version, PNP-Ausgang, Festkabel mit Stecker M8



### Funktion

Die optischen Sensoren dieser Baureihe sind sowohl für Standard- als auch für anspruchsvolle Anwendungen geeignet. Die Baureihe verfügt über ein Miniaturgehäuse, zwei Montagelöcher mit M3-Metallgewinde und eine gut sichtbare LED-Statusanzeige. Jedes Gerät ist mit einem Empfindlichkeitseinsteller und einem Hell-/Dunkelumschalter ausgestattet, um die Flexibilität zu erhöhen. Eine Vielzahl von Varianten sind sowohl mit Infrarotlicht als auch mit Rotlicht mit PowerBeam für eine einfache Ausrichtung erhältlich. Spezielle Varianten mit BlueBeam eignen sich für anspruchsvolle Anwendungen wie in der Solar- und Batterieherstellungsbranche.

## Abmessungen



## Technische Daten

Allgemeine Daten	
Betriebsreichweite	0 ... 2,7 m
Reflektorabstand	0,02 ... 2,7 m ( 0,02 ... 1 m auf OFR-100/100-Reflexionsfolie )
Grenzreichweite	3 m
Referenzobjekt	Reflektor H50
Lichtsender	LED
Lichtart	rot, Wechsellicht
Polarisationsfilter	ja
Lichtfleckdurchmesser	ca. 200 mm im Abstand von 3 m
Öffnungswinkel	ca. 4 °
Lichtaustritt	frontal
Fremdlichtgrenze	EN 60947-5-2
Kenndaten funktionale Sicherheit	
MTTF <sub>d</sub>	860 a
Gebrauchsdauer (T <sub>M</sub> )	20 a
Diagnosedeckungsgrad (DC)	0 %
Anzeigen/Bedienelemente	
Betriebsanzeige	LED grün: Netz ein (Power on)
Funktionsanzeige	LED gelb: leuchtet bei Empfang des Sendestrahls ; blinkt bei Unterschreiten der Funktionsreserve; aus bei Strahlunterbrechung
Elektrische Daten	
Betriebsspannung	U <sub>B</sub> 10 ... 30 V DC

Veröffentlichungsdatum: 2023-06-23 Ausgabedatum: 2023-06-23 Dateiname: 70120400\_ger.pdf

Beachten Sie „Allgemeine Hinweise zu Pepperl+Fuchs-Produktinformationen“.

 Pepperl+Fuchs-Gruppe  
 www.pepperl-fuchs.com

 USA: +1 330 486 0001  
 fa-info@us.pepperl-fuchs.com

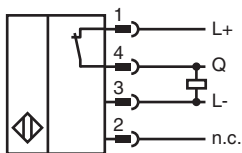
 Deutschland: +49 621 776 1111  
 fa-info@de.pepperl-fuchs.com

 Singapur: +65 6779 9091  
 fa-info@sg.pepperl-fuchs.com

## Technische Daten

Welligkeit		max. 10 %
Leerlaufstrom	$I_0$	< 20 mA
<b>Ausgang</b>		
Schaltungsart		hellschaltend
Signalausgang		1 PNP-Ausgang, kurzschlussfest, verpolsicher, offener Kollektor
Schaltspannung		max. 30 V DC
Schaltstrom		max. 100 mA , ohmsche Last
Spannungsfall	$U_d$	≤ 1,5 V DC
Schaltfrequenz	f	1000 Hz
Ansprechzeit		0,5 ms
<b>Konformität</b>		
Produktnorm		EN 60947-5-2
<b>Zulassungen und Zertifikate</b>		
UL-Zulassung		cULus Listed, Class-2-Stromquelle oder UL-gelistetes Netzteil mit beschränktem Spannungsausgang mit (evtl. integrierter) Sicherung (max. 3.3 A gemäß UL248), Typ-1-Gehäuse
CCC-Zulassung		Produkte, deren max. Betriebsspannung ≤36 V ist, sind nicht zulassungspflichtig und daher nicht mit einer CCC-Kennzeichnung versehen.
<b>Umgebungsbedingungen</b>		
Umgebungstemperatur		-30 ... 60 °C (-22 ... 140 °F)
Lagertemperatur		-40 ... 70 °C (-40 ... 158 °F)
<b>Mechanische Daten</b>		
Gehäusebreite		11 mm
Gehäusehöhe		31 mm
Gehäusetiefe		20 mm
Schutzart		IP67
Anschluss		Festkabel 1500 mm mit Gerätestecker M8 x 1, 4-polig
<b>Material</b>		
Gehäuse		PC (Polycarbonat)
Lichtaustritt		PMMA
Masse		ca. 50 g
Anzugsmoment Befestigungsschrauben		0,6 Nm
Kabellänge		1,5 m
<b>Zubehör</b>		
Mitgeliefertes Zubehör		2 x M3 x 12-Kreuzschlitz-Flachkopfschraube mit flacher Unterlegscheibe und Federring , Edelstahl A2 , passiviert

## Anschluss



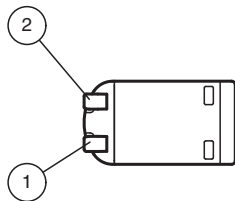
## Anschlussbelegung



Adernfarben gemäß EN 60947-5-2

1	BN	(braun)
2	WH	(weiß)
3	BU	(blau)
4	BK	(schwarz)

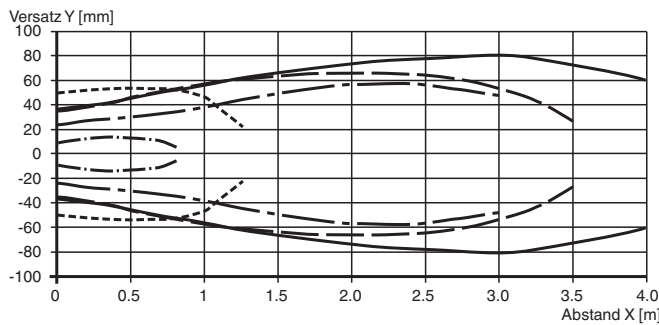
## Anzeigen



1	Signalanzeige	gelb
2	Betriebsanzeige	grün

## Kennlinie

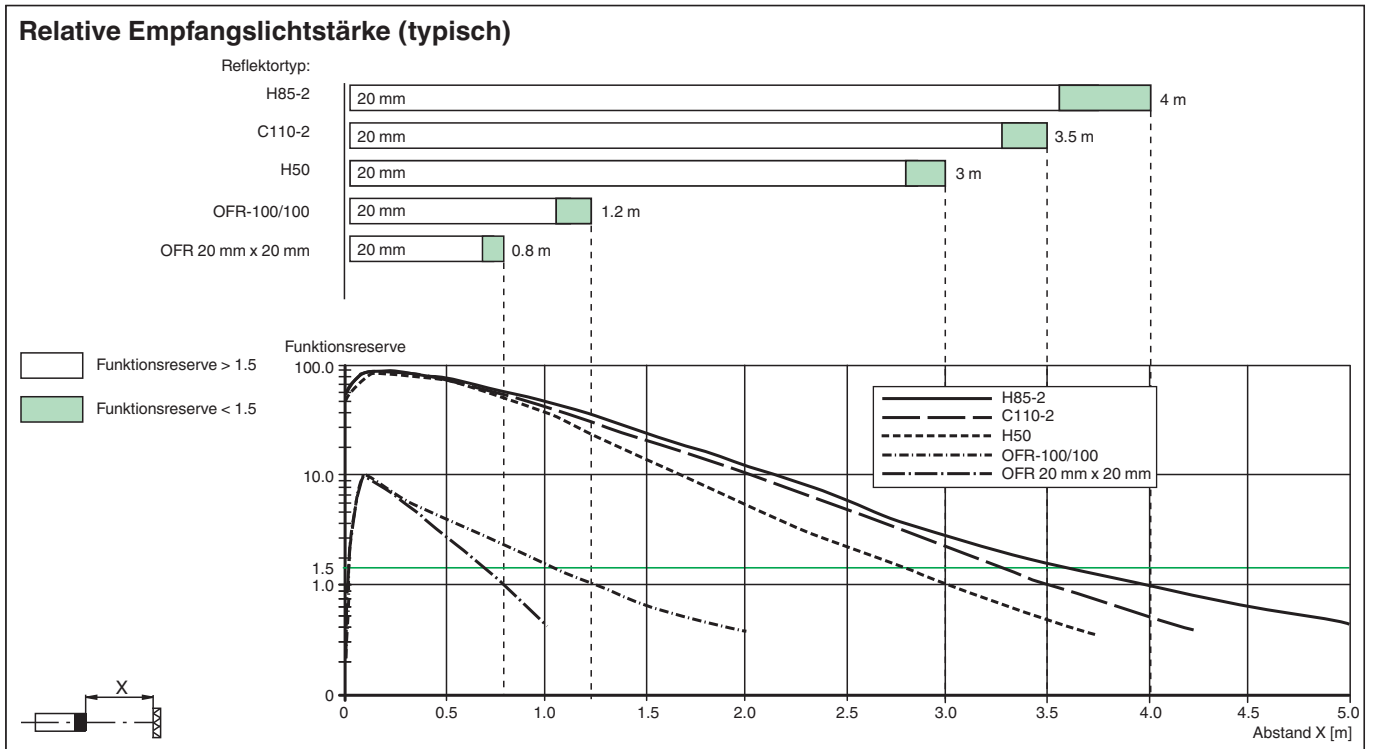
### Charakteristische Ansprechkurve



Veröffentlichungsdatum: 2023-06-23 Ausgabedatum: 2023-06-23 Dateiname: 70120400\_ger.pdf

Beachten Sie „Allgemeine Hinweise zu Pepperl+Fuchs-Produktinformationen“.

**Kennlinie**



**Zubehör**

	<b>OMH-ML100-09</b>	Montagehilfe für Rundprofil $\varnothing$ 12 mm oder Flachprofil 1,5 mm ... 3 mm
	<b>OMH-F10-ML100</b>	Montagehilfe für Sensoren der Serie ML100
	<b>OMH-ML100-01</b>	Montagehilfe für Sensoren der Serie ML100, Befestigungswinkel
	<b>OMH-ML100-02</b>	Montagehilfe für Sensoren der Serie ML100, Befestigungswinkel
	<b>OMH-ML100-03</b>	Montagehilfe für Rundprofil $\varnothing$ 12 mm oder Flachprofil 1,5 mm ... 3 mm
	<b>OMH-ML100-04</b>	Montagehilfe für Sensoren der Serie ML100, Befestigungswinkel
	<b>OMH-ML100-05</b>	Montagehilfe für Sensoren der Serie ML100, Befestigungswinkel
	<b>OMH-10</b>	Montagehilfe für Sensoren der Serie ML100
	<b>REF-C110-2</b>	Reflektor, rund $\varnothing$ 84 mm, Befestigungsbohrung mittig
	<b>REF-H60-2</b>	Reflektor mit Befestigungsbohrungen
	<b>REF-H33</b>	Reflektor mit Schraubbefestigung

Veröffentlichungsdatum: 2023-06-23 Ausgabedatum: 2023-06-23 Dateiname: 70120400\_ger.pdf

Beachten Sie „Allgemeine Hinweise zu Pepperl+Fuchs-Produktinformationen“.

Pepperl+Fuchs-Gruppe  
www.pepperl-fuchs.com

USA: +1 330 486 0001  
fa-info@us.pepperl-fuchs.com

Deutschland: +49 621 776 1111  
fa-info@de.pepperl-fuchs.com

Singapur: +65 6779 9091  
fa-info@sg.pepperl-fuchs.com

**PEPPERL+FUCHS**

## Zubehör

	<b>OFR-70-2</b>	Reflexionsfolie 70 mm x 70 mm
	<b>OMH-ML100-08</b>	Montagehilfe für Sensoren der Serie ML100, Schnappmontage
	<b>REF-H85-2</b>	Reflektor, rechteckig 84.5 mm x 84.5 mm, Befestigungsbohrungen
	<b>REF-H50</b>	Reflektor, rechteckig 51 mm x 61 mm, Befestigungsbohrungen, Befestigungslasche
	<b>OFR-100/100</b>	Reflexionsfolie 100 mm x 100 mm

## Systembeschreibung

### Systembeschreibung

Eine Reflexionslichtschranke enthält Sender und Empfänger in einem Gehäuse. Das Licht des Senders wird von einem Reflektor zum Empfänger zurückgestrahlt. Bei Unterbrechung des Lichtstrahls durch ein Objekt wird die Schaltfunktion ausgelöst.

## Montage

### Montage

Die Sensoren können über Durchgangsbohrungen direkt oder über einen Haltewinkel bzw. Klemmkörper befestigt werden. Haltewinkel und Klemmkörper sind als Zubehör erhältlich.

Stellen Sie sicher, dass die Untergrundfläche eben ist, um Gehäuseverzug beim Festziehen zu vermeiden.

Sichern Sie Mutter und Schraube mit Federscheiben, um einer Dejustierung des Sensors vorzubeugen.

**Sensor ausrichten:** Legen Sie die Betriebsspannung an den Sensor an. Die Betriebsanzeige leuchtet grün.

Montieren Sie einen geeigneten Reflektor gegenüber der Lichtschranke. Richten Sie den Sensor (ohne Objekt) grob auf den Reflektor aus. Dann justieren Sie den Sensor durch horizontales und vertikales Schwenken so optimal auf den Reflektor, dass die gelbe Signalanzeige konstant leuchtet. Bei ungenauer Ausrichtung blinkt die gelbe Signalanzeige.

## Inbetriebnahme

### Inbetriebnahme

**Objekterfassung prüfen:** Kontrollieren Sie wie folgt, dass der Sensor Objekte wie gewünscht erfasst.

Positionieren Sie das Objekt in den Strahlengang des Sensors.

Wenn das Objekt erfasst wird, erlischt die gelbe Signalanzeige. Wenn das Objekt aus dem Strahlengang des Sensors verschwindet, leuchtet die gelbe Signalanzeige wieder konstant.

## Instandhaltung

### Instandhaltung

**Reinigung:** Wenn sich der Sendeempfang z. B. durch Verschmutzung verschlechtert, blinkt die gelbe Signalanzeige im Empfänger. Reinigen Sie die optischen Schnittstellen des Sensors (z.B. Linsen) in regelmäßigen Intervallen.

**Wartung:** Prüfen Sie die Montageverschraubungen und die elektrischen Steckverbindungen regelmäßig.