

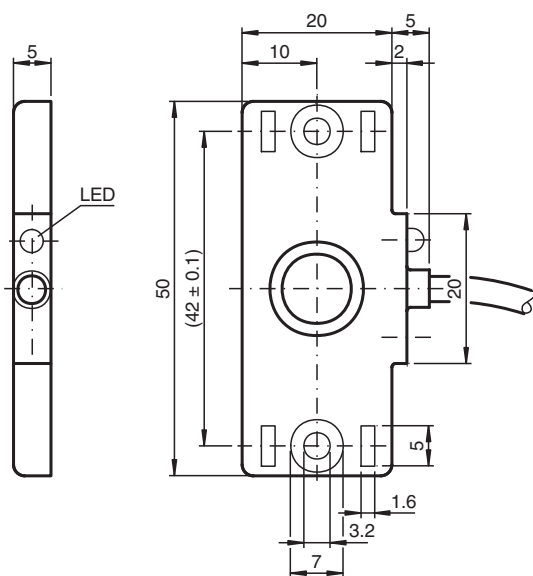
Snímač, kapacitní

CBN5-F46-E0-Y70121257

- 5 mm ne v jedné rovině
- 3 vodiče DC s dalším vodičem pro funkci učení
- Plochý konstrukční tvar
- Montážní drážky/výřezy pro kabelové vázací spojky
- Upevňovací otvory k upevnění šrouby



Rozměry



Technické údaje

Všeobecné specifikace

Spínací funkce		Normálně otevřený (NO)
Typ výstupu		NPN
Spínací vzdálenost	s_n	5 mm
Montáž		ne v jedné rovině
Polarita výstupu		stejnoseměrné
Pracovní rozsah	s_a	0 ... 3,5 mm
Typ výstupu		3-drát

Charakteristické hodnoty

Instalační podmínky		
B		0 mm
C		10 mm
F		20 mm / 50 mm

Datum publikace: 2022-06-30 Datum vydání: 2022-06-30 : 70121257_cze.pdf

Viz část Všeobecné poznámky týkající se produktů společnosti Pepperl+Fuchs.

Pepperl+Fuchs Group
www.pepperl-fuchs.com

USA: +1 330 486 0001
fa-info@us.pepperl-fuchs.com

Německo: +49 621 776 1111
fa-info@de.pepperl-fuchs.com

Singapur: +65 6779 9091
fa-info@sg.pepperl-fuchs.com

PF PEPPERL+FUCHS

Technické údaje

Provozní napětí	U_B	10 ... 30 V stejnosměrné
Spínací frekvence	f	0 ... 50 Hz
Hystereze	H	5 ... 15 typ. 10 %
Ochrana proti přepólování		ochrana proti přepólování
Ochrana proti zkratu		pulsní kontrola
Pokles napětí	U_d	≤ 2 V
Provozní proud	I_L	0 ... 100 mA
Nejmenší provozní proud	I_m	0 mA
Zbytkový proud	I_r	0 ... 0,5 mA typ. 0,04 mA
Zbytkový proud $T_U = 40$ °C spínací prvek Vypnuto		≤ 100 μ A
Proud naprázdno	I_0	≤ 15 mA
Prodleva připravenosti k provozu	t_v	≤ 80 ms
Indikace stavu sepnutí		LED dioda, žlutá

Shoda s normami a směrnici

Shoda se standardy

Normy

EN 60947-5-2:2007
EN 60947-5-2/A1:2012
IEC 60947-5-2:2007
IEC 60947-5-2 AMD 1:2012

Schválení a certifikáty

Schválení UL

cULus Listed, General Purpose

Schválení CCC

Pro výrobky s max. provozním napětím ≤ 36 V není nutné povolení. Z tohoto důvodu nejsou opatřeny označením CCC.

Okolní podmínky

Okolní teplota -25 ... 70 °C (-13 ... 158 °F)

Teplota při skladování -40 ... 85 °C (-40 ... 185 °F)

Mechanické specifikace

Typ připojení Kabel Polyvinylchlorid , 2 m

Průřez žíly vodiče 0,14 mm²

Materiál pouzdra Polybutyltereftalát

Čelní plocha Polybutyltereftalát

Třída ochrany IP67

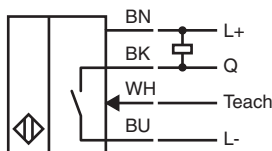
Kabel

Průměr kabelu 3,5 mm \pm 0,2 mm

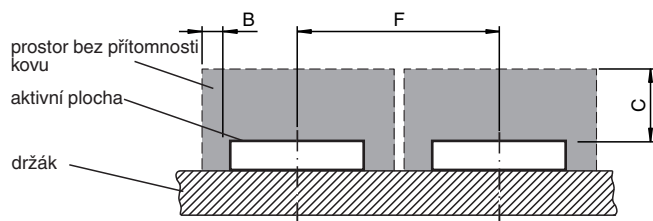
Poloměr ohybu > 10 x průměr kabelu

Rozměry 44 g

Připojení



Podmínky instalace



Funkce učení

Pokyny k funkci učení

1. Pro funkci učení připojte svorku WH na svorku L+ s cílem v požadované vzdálenosti na dobu 2,5 s ... 5 s.
-> kontrolka LED je v režimu zeleného světla.
2. Uvolněte spojení mezi prvním (2,5 s) a druhým bliknutím (5 s).
-> Pokud je proces úspěšný, kontrolka LED zabliká (5krát v rychlém sledu).

Poznámka

Podržení spojení po dobu 5 s ... 7,5 s resetujete nastavení. Pokud je během zapnuté funkce učení cílový produkt mimo dosah (> 6 mm), kontrolka LED (žlutá kontrolka) 3krát pomalu zabliká. Naučený snímací dosah je uložen v senzoru. Hodnota učení je stále k dispozici, když je napájení vypnuto. Odolnost této energeticky nezávislé paměti je hodnocena pro více než 100 000 opakování cyklu učení.