

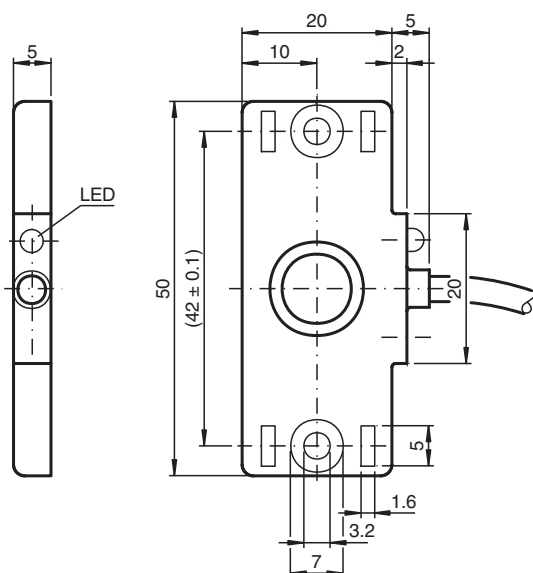
## Détecteur capacitif

### CBN5-F46-E0-Y70121257

- 5 mm, non noyable
- CC à 3 fils avec fil supplémentaire pour l'apprentissage
- Boîtier plat
- Fentes de montage pour colliers de serrage
- Trou de fixation pour visser



## Dimensions



## Données techniques

### Caractéristiques générales

|                         |       |                         |
|-------------------------|-------|-------------------------|
| Fonction de commutation |       | Normalement ouvert (NO) |
| Type de sortie          |       | NPN                     |
| Portée nominale         | $s_n$ | 5 mm                    |
| Montage                 |       | non noyable             |
| Polarité de sortie      |       | CC                      |
| Portée de travail       | $s_a$ | 0 ... 3,5 mm            |
| Type de sortie          |       | 3 fils                  |

### Valeurs caractéristiques

| Conditions de montage |  |               |
|-----------------------|--|---------------|
| B                     |  | 0 mm          |
| C                     |  | 10 mm         |
| F                     |  | 20 mm / 50 mm |

Date de publication: 2022-06-30 Date d'édition: 2022-06-30 : 70121257\_fra.pdf

Reportez-vous aux « Remarques générales sur les informations produit de Pepperl+Fuchs ».

Groupe Pepperl+Fuchs  
www.pepperl-fuchs.com

États-Unis : +1 330 486 0001  
fa-info@us.pepperl-fuchs.com

Allemagne : +49 621 776 1111  
fa-info@de.pepperl-fuchs.com

Singapour : +65 6779 9091  
fa-info@sg.pepperl-fuchs.com

**PF** PEPPERL+FUCHS

## Données techniques

|   |       |                           |
|---|-------|---------------------------|
| Tension d'emploi  | $U_B$ | 10 ... 30 V CC            |
| Fréquence de commutation  | f     | 0 ... 50 Hz               |
| Course différentielle   | H     | 5 ... 15 typ. 10 %        |
| Protection contre l'inversion de polarité                       |       | protégé                   |
| Protection contre les courts-circuits                           |       | pulsé                     |
| Chute de tension  | $U_d$ | $\leq 2$ V                |
| Courant d'emploi  | $I_L$ | 0 ... 100 mA              |
| Courant d'emploi min.   | $I_m$ | 0 mA                      |
| Courant résiduel  | $I_r$ | 0 ... 0,5 mA typ. 0,04 mA |
| Courant résiduel $T_U = 40$ °C élément de commutation désactivé |       | $\leq 100$ $\mu$ A        |
| Consommation à vide   | $I_0$ | $\leq 15$ mA              |
| Retard à la disponibilité                                       | $t_v$ | $\leq 80$ ms              |
| Visualisation de l'état de commutation                          |       | LED jaune                 |

### conformité de normes et de directives

|                       |  |   |
|-----------------------|--|---|
| Conformité aux normes |  |   |
| Normes                |  | EN 60947-5-2:2007<br>EN 60947-5-2/A1:2012<br>IEC 60947-5-2:2007<br>IEC 60947-5-2 AMD 1:2012 |

### Agréments et certificats

|              |  |   |
|--------------|--|---|
| Agrément UL  |  | cULus Listed, General Purpose   |
| agrément CCC |  | Les produits dont la tension de service est $\leq 36$ V ne sont pas soumis à cette homologation et ne portent donc pas le marquage CCC. |

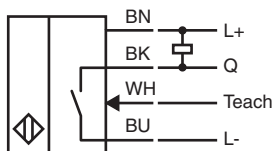
### Conditions environnementales

|                         |  |                                |
|-------------------------|--|--------------------------------|
| Température ambiante    |  | -25 ... 70 °C (-13 ... 158 °F) |
| Température de stockage |  | -40 ... 85 °C (-40 ... 185 °F) |

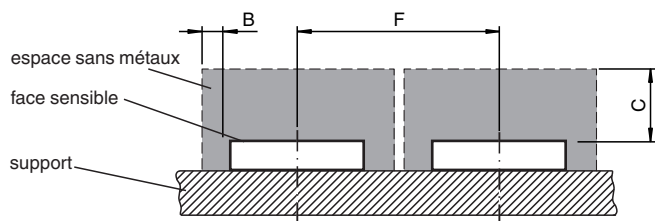
### Caractéristiques mécaniques

|                      |  |                         |
|----------------------|--|-------------------------|
| Type de raccordement |  | câble PVC , 2 m         |
| Section des fils     |  | 0,14 mm <sup>2</sup>    |
| Matériau du boîtier  |  | PBT                     |
| Face sensible        |  | PBT                     |
| Degré de protection  |  | IP67                    |
| Câble                |  |                         |
| Diamètre du câble    |  | 3,5 mm $\pm$ 0,2 mm     |
| rayon de courbure    |  | > 10 x Kabeldurchmesser |
| Masse                |  | 44 g                    |

## Connexion



**Conditions d'installation**



Date de publication: 2022-06-30 Date d'édition: 2022-06-30 : 70121257\_fra.pdf

Reportez-vous aux « Remarques générales sur les informations produit de Pepperl+Fuchs ».

Groupe Pepperl+Fuchs  
www.pepperl-fuchs.com

États-Unis : +1 330 486 0001  
fa-info@us.pepperl-fuchs.com

Allemagne : +49 621 776 1111  
fa-info@de.pepperl-fuchs.com

Singapour : +65 6779 9091  
fa-info@sg.pepperl-fuchs.com

## Apprentissage

### Instructions d'apprentissage

1. Pour l'apprentissage, connectez la broche WH à la broche L+ en plaçant la cible à la distance souhaitée pendant 2,5 s ... 5 s.  
-> La LED est en mode vert.
2. Interrompez la connexion entre le premier clignotement (2,5 s) et le second clignotement (5 s).  
-> La LED clignote (5 fois à brefs intervalles) si le processus a réussi.

### Remarque

Maintenir la connexion 5 s ... 7,5 s réinitialise le paramètre. Pendant l'apprentissage, si la cible sur le produit est hors de la plage (> 6 mm), la LED (voyant jaune) clignote lentement 3 fois. La distance de détection apprise est enregistrée dans le détecteur. La valeur d'apprentissage est toujours disponible lorsque l'alimentation est coupée. L'endurance de cette mémoire non volatile est homologuée pour plus de 100 000 répétitions d'apprentissage.