



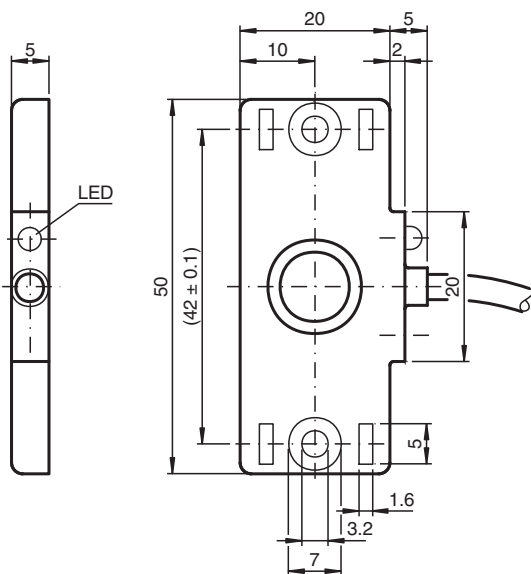
# Kapazitiver Sensor

## CBN5-F46-E0-Y70121257

- 5 mm nicht bündig
- 3-Draht DC mit zusätzlichem Pin für Teach-In
- Flache Bauform
- Montageschlitze für Kabelbinder
- Befestigungsbohrungen zum Anschrauben



### Abmessungen



### Technische Daten

#### Allgemeine Daten

Schaltfunktion		Schließer (NO)
Ausgangstyp		NPN
Schaltabstand	$s_n$	5 mm
Einbau		nicht bündig
Ausgangspolarität		DC
Gesicherter Schaltabstand	$s_a$	0 ... 3,5 mm
Ausgangsart		3-Draht

#### Kenndaten

Einbaubedingungen		
B		0 mm
C		10 mm
F		20 mm / 50 mm

Veröffentlichungsdatum: 2022-06-30 Ausgabedatum: 2022-06-30 Dateiname: 70121257\_ger.pdf

Beachten Sie „Allgemeine Hinweise zu Pepperl+Fuchs-Produktinformationen“.

Pepperl+Fuchs-Gruppe  
www.pepperl-fuchs.com

USA: +1 330 486 0001  
fa-info@us.pepperl-fuchs.com

Deutschland: +49 621 776 1111  
fa-info@de.pepperl-fuchs.com

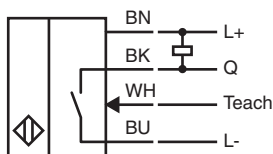
Singapur: +65 6779 9091  
fa-info@sg.pepperl-fuchs.com

**PF** PEPPERL+FUCHS

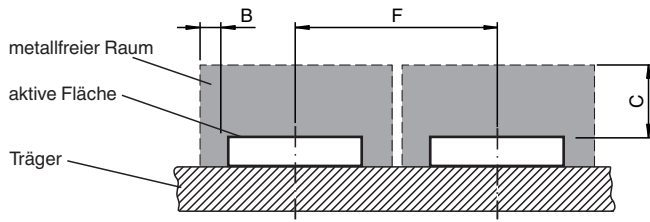
## Technische Daten

Betriebsspannung	$U_B$	10 ... 30 V DC
Schaltfrequenz	$f$	0 ... 50 Hz
Hysterese	$H$	5 ... 15 typ. 10 %
Verpolschutz		verpolgeschützt
Kurzschlusschutz		taktend
Spannungsfall	$U_d$	$\leq 2$ V
Betriebsstrom	$I_L$	0 ... 100 mA
kleinster Betriebsstrom	$I_m$	0 mA
Reststrom	$I_r$	0 ... 0,5 mA typ. 0,04 mA
Reststrom $T_U = 40$ °C Schaltelement Aus		$\leq 100$ $\mu$ A
Leerlaufstrom	$I_0$	$\leq 15$ mA
Bereitschaftsverzug	$t_v$	$\leq 80$ ms
Schaltzustandsanzeige		LED, gelb
<b>Normen- und Richtlinienkonformität</b>		
Normenkonformität		
Normen		EN 60947-5-2:2007 EN 60947-5-2/A1:2012 IEC 60947-5-2:2007 IEC 60947-5-2 AMD 1:2012
<b>Zulassungen und Zertifikate</b>		
UL-Zulassung		cULus Listed, General Purpose
CCC-Zulassung		Produkte, deren max. Betriebsspannung $\leq 36$ V ist, sind nicht zulassungspflichtig und daher nicht mit einer CCC-Kennzeichnung versehen.
<b>Umgebungsbedingungen</b>		
Umgebungstemperatur		-25 ... 70 °C (-13 ... 158 °F)
Lagertemperatur		-40 ... 85 °C (-40 ... 185 °F)
<b>Mechanische Daten</b>		
Anschlussart		Kabel PVC , 2 m
Aderquerschnitt		0,14 mm <sup>2</sup>
Gehäusematerial		PBT
Stirnfläche		PBT
Schutzart		IP67
Kabel		
Kabeldurchmesser		3,5 mm $\pm$ 0,2 mm
Biegeradius		> 10 x Kabeldurchmesser
Masse		44 g

## Anschluss



Einbaubedingungen



Veröffentlichungsdatum: 2022-06-30 Ausgabedatum: 2022-06-30 Dateiname: 70121257\_ger.pdf

Beachten Sie „Allgemeine Hinweise zu Pepperl+Fuchs-Produktinformationen“.

Pepperl+Fuchs-Gruppe  
www.pepperl-fuchs.com

USA: +1 330 486 0001  
fa-info@us.pepperl-fuchs.com

Deutschland: +49 621 776 1111  
fa-info@de.pepperl-fuchs.com

Singapur: +65 6779 9091  
fa-info@sg.pepperl-fuchs.com

## Teach-In

### Teach-in Instruktionen

1. Verbinden Sie für den Teach-In-Prozess Pin WH mit Pin L+, wobei das Bedämpfungselement für 2.5 s ... 5 s im gewünschten Abstand sein muss.  
->Die LED ist im Grün-Leuchtmodus.
2. Trennen Sie die Verbindung zwischen dem ersten (2.5 s) und zweiten Blinken (5 s).  
-> Die LED blinkt 5 Mal in schneller Folge, wenn der Prozess erfolgreich war.

### Hinweis

Wenn Sie die Verbindung 5 s ... 7,5 s bestehen lassen, wird die gespeicherte Einstellung zurückgesetzt. Wenn beim Teach-In des Produkts das Bedämpfungselement außerhalb des zulässigen Bereichs ist (> 6 mm), blinkt die LED 3 Mal langsam in gelb. Der eingelernte Abstandswert wird im Sensor gespeichert. Der Teach-In-Wert ist noch vorhanden, wenn die Versorgungsspannung ausgeschaltet wird. Die Lebensdauer dieses nichtflüchtigen Speichers ist für mehr als 100000 Teach-In-Wiederholungen ausgelegt.