



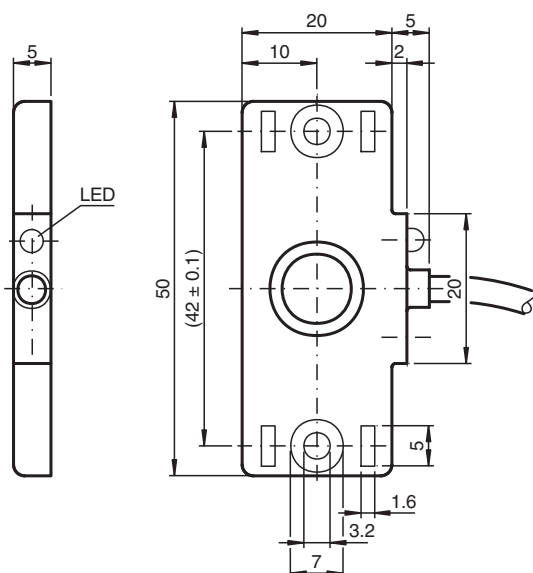
## Sensore capacitivo

### CBN5-F46-E0-Y70121257

- 5 mm non allineato
- CC a 3 fili con filo aggiuntivo per apprendimento
- Forma costruttiva piatta
- Fessure di montaggio per fascetta fermacavi
- Fori di fissaggio da avvitare



## Dimensioni



## Dati tecnici

### Dati generali

Funzione di commutazione		Normalmente aperto (NA)
Tipo di uscita		NPN
Distanza di comando misura	$s_n$	5 mm
Montaggio incorporato		non incorporab.
Polarità d'uscita		DC
Distanza di comando sicura	$s_a$	0 ... 3,5 mm
Tipo di uscita		3-fili

### Dati specifici

Condizioni di montaggio		
B		0 mm
C		10 mm
F		20 mm / 50 mm

Data di edizione: 2022-06-30 Data di stampare: 2022-06-30 : 70121257\_ita.pdf

Consultate "Note generali relative alle informazioni sui prodotti Pepperl+Fuchs".

Pepperl+Fuchs Group  
www.pepperl-fuchs.com

USA: +1 330 486 0001  
fa-info@us.pepperl-fuchs.com

Germania: +49 621 776 1111  
fa-info@de.pepperl-fuchs.com

Singapore: +65 6779 9091  
fa-info@sg.pepperl-fuchs.com

**PF** PEPPERL+FUCHS

## Dati tecnici

Tensione di esercizio	$U_B$	10 ... 30 V DC
Frequenza di commutazione	f	0 ... 50 Hz
Isteresi	H	5 ... 15 tipico 10 %
Protezione da scambio di polarità		polarità protetta
Protezione da cortocircuito		a fasi
Caduta di tensione	$U_d$	$\leq 2$ V
Corrente di esercizio	$I_L$	0 ... 100 mA
Corrente di esercizio minima	$I_m$	0 mA
Corrente residua	$I_r$	0 ... 0,5 mA tipico 0,04 mA
Corrente residua $T_U = 40$ °C, elemento di commutazione Off		$\leq 100$ $\mu$ A
Corrente in assenza di carico	$I_0$	$\leq 15$ mA
Ritardo di disponibilità	$t_v$	$\leq 80$ ms
Display stato elettrico		LED, giallo

### Conformità agli standard e alle direttive

Standard di conformità		
Norme		EN 60947-5-2:2007 EN 60947-5-2/A1:2012 IEC 60947-5-2:2007 IEC 60947-5-2 AMD 1:2012

### Omologazioni e certificati

omologazione UL		cULus Listed, General Purpose
Omologazione CCC		I prodotti con tensione di esercizio $\leq 36$ V non sono soggetti al regime di autorizzazione e pertanto non sono provvisti di marcatura CCC.

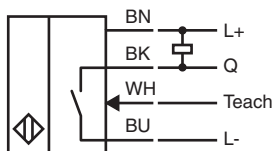
### Condizioni ambientali

Temperatura ambiente		-25 ... 70 °C (-13 ... 158 °F)
Temperatura di stoccaggio		-40 ... 85 °C (-40 ... 185 °F)

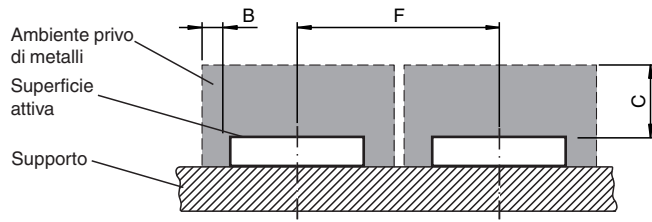
### Dati meccanici

Tipo di collegamento		Cavo PVC , 2 m
Sezione filo		0,14 mm <sup>2</sup>
Materiale della scatola		PBT
Superficie anteriore		PBT
Grado di protezione		IP67
Cavo		
Diametro cavo		3,5 mm $\pm$ 0,2 mm
Raggio di curvatura		> 10 x diametro del cavo
Peso		44 g

## Collegamento



Condizioni di installazione



Data di edizione: 2022-06-30 Data di stampare: 2022-06-30 : 70121257\_ita.pdf

Consultate "Note generali relative alle informazioni sui prodotti Pepperl+Fuchs".

Pepperl+Fuchs Group  
www.pepperl-fuchs.com

USA: +1 330 486 0001  
fa-info@us.pepperl-fuchs.com

Germania: +49 621 776 1111  
fa-info@de.pepperl-fuchs.com

Singapore: +65 6779 9091  
fa-info@sg.pepperl-fuchs.com

## Apprendimento

### Istruzioni di apprendimento

1. Per l'apprendimento collegare il pin WH al pin L+ con target alla distanza desiderata per 2,5 s ... 5 s.  
->il LED è in modalità luce verde.
2. Rilasciare il collegamento tra il primo (2,5 s) e il secondo flash (5 s).  
-> Se il processo è stato eseguito correttamente, il LED lampeggia (5 volte in rapida successione).

### Nota

Mantenendo il collegamento 5 s ... 7,5 s viene resettata l'impostazione. Se durante l'apprendimento sul prodotto il target è fuori intervallo (> 6 mm), il LED (luce gialla) lampeggia lentamente 3 volte. La distanza di rilevamento programmata è memorizzata nel sensore. Il valore di apprendimento è ancora disponibile quando l'alimentazione è disattivata. La resistenza di questa memoria non volatile è classificata per oltre 100.000 ripetizioni di apprendimento.