

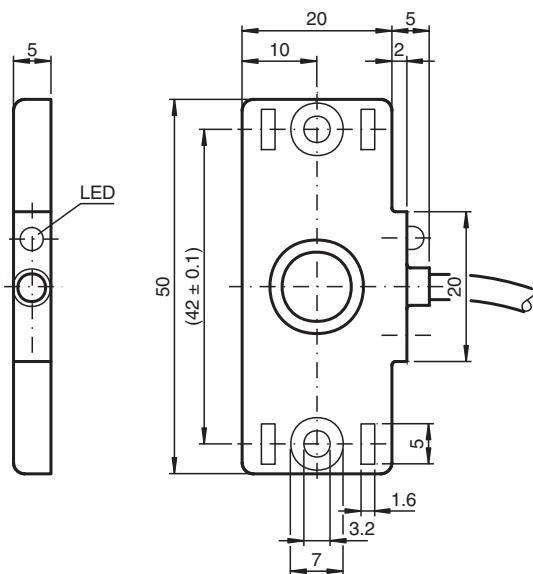
Sensor capacitivo

CBN5-F46-E0-Y70121257

- 5 mm no enrasado
- CC de 3 hilos con cable adicional de aprendizaje
- Construcción plana
- Ranura de montaje p. unific. de cables
- Agujeros de fijación para atornillado



Dimensiones



Datos técnicos

Datos generales

Función de conmutación		Normalmente abierto (NA)
Tipo de salida		NPN
Distancia de conmutación de medición	s_n	5 mm
Instalación		no enrasado
Polaridad de salida		CC
Distancia de conmutación asegurada	s_a	0 ... 3,5 mm
Tipo de salida		3-hilos

Datos característicos

Condiciones de montaje		
B		0 mm
C		10 mm
F		20 mm / 50 mm

Fecha de publicación: 2022-06-30 Fecha de edición: 2022-06-30 : 70121257_spa.pdf

Consulte "Notas generales sobre la información de los productos de Pepperl+Fuchs".

Pepperl+Fuchs Group
www.pepperl-fuchs.com

EE. UU.: +1 330 486 0001
fa-info@us.pepperl-fuchs.com

Alemania: +49 621 776 1111
fa-info@de.pepperl-fuchs.com

Singapur: +65 6779 9091
fa-info@sg.pepperl-fuchs.com

PF PEPPERL+FUCHS

Datos técnicos

Tensión de trabajo	U_B	10 ... 30 V CC
Frecuencia de conmutación	f	0 ... 50 Hz
Histéresis	H	5 ... 15 tip. 10 %
Protección contra la inversión de polaridad		protegido
Protección contra cortocircuito		sincronizado
Caída de tensión	U_d	≤ 2 V
Corriente de trabajo	I_L	0 ... 100 mA
Corriente de trabajo mínima	I_m	0 mA
Corriente residual	I_r	0 ... 0,5 mA tip. 0,04 mA
Corriente residual $T_U = 40$ °C Elemento conmut. Off		≤ 100 μ A
Corriente en vacío	I_0	≤ 15 mA
Retardo a la disponibilidad	t_v	≤ 80 ms
Indicación del estado de conmutación		LED, amarillo

Conformidad con Normas y Directivas

Conformidad con la normativa

Estándares	EN 60947-5-2:2007 EN 60947-5-2/A1:2012 IEC 60947-5-2:2007 IEC 60947-5-2 AMD 1:2012
------------	---

Autorizaciones y Certificados

Autorización UL	cULus Listed, General Purpose
Autorización CCC	Los productos cuya tensión de trabajo máx. ≤ 36 V no llevan el marcado CCC, ya que no requieren aprobación.

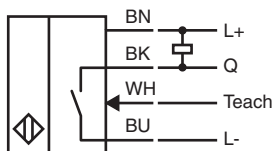
Condiciones ambientales

Temperatura ambiente	-25 ... 70 °C (-13 ... 158 °F)
Temperatura de almacenaje	-40 ... 85 °C (-40 ... 185 °F)

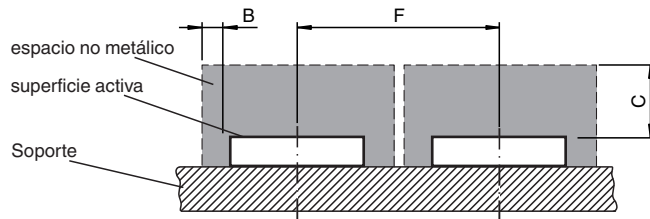
Datos mecánicos

Tipo de conexión	Cable PVC , 2 m
Sección transversal	0,14 mm ²
Material de la carcasa	PBT
Superficie frontal	PBT
Grado de protección	IP67
Cable	
Diámetro del cable	3,5 mm \pm 0,2 mm
Radio de flexión	> 10 x Kabeldurchmesser
Masa	44 g

Conexión



Condiciones de instalación



Fecha de publicación: 2022-06-30 Fecha de edición: 2022-06-30 : 70121257_spa.pdf

Consulte "Notas generales sobre la información de los productos de Pepperl+Fuchs".

Pepperl+Fuchs Group
www.pepperl-fuchs.com

EE. UU.: +1 330 486 0001
fa-info@us.pepperl-fuchs.com

Alemania: +49 621 776 1111
fa-info@de.pepperl-fuchs.com

Singapur: +65 6779 9091
fa-info@sg.pepperl-fuchs.com

 **PEPPERL+FUCHS**

Aprendizaje

Instrucciones de aprendizaje

1. Para el proceso de aprendizaje, conecte la clavija WH a la clavija L+ con el objetivo situado a la distancia deseada entre 2,5 y 5 s.
-> El indicador LED está en el modo de luz verde.
2. Desconecte la conexión entre el primer parpadeo (2,5 s) y el segundo parpadeo (5 s).
-> El indicador LED parpadeará (5 veces consecutivas de forma rápida) si el proceso se realiza correctamente.

Nota

Al mantener la conexión entre 5 y 7,5 s, se restablece el ajuste. Si el objetivo del producto está fuera del rango durante el proceso de aprendizaje (> 6 mm), el indicador LED (luz amarilla) parpadeará lentamente 3 veces. La distancia de detección programada se guarda en el sensor. El valor de aprendizaje sigue estando disponible cuando se apaga la fuente de alimentación. La resistencia de esta memoria no volátil está clasificada para más de 100 000 repeticiones de aprendizaje.