

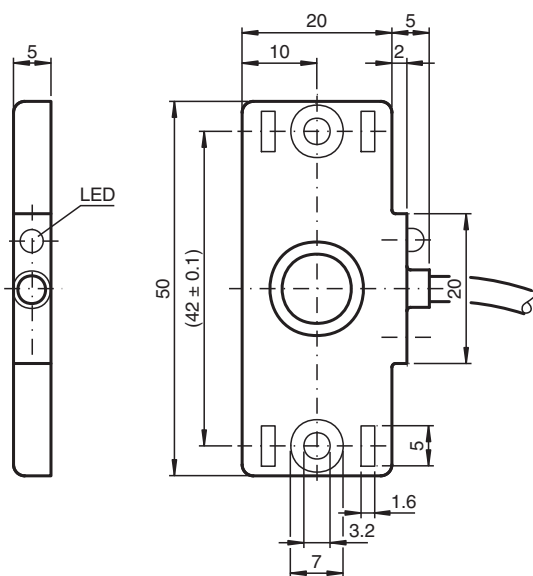
## Givare, kapacitiv

CBN5-F46-E0-Y70121257

- 5 mm ej i plan
- 3 ledare, likström, med extra ledare för inlärning
- Platt utförande
- Monteringspår för kabelbindare
- Infästningsborrhål för fastskruvning



## Mått



## Tekniska data

### Allmänna specifikationer

Växlingsfunktion		Normalt öppen (NO)
Utgångstyp		NPN
Känslavstånd	$s_n$	5 mm
Installation		ej i samma plan
Utgångs typ		DC
Garanterat känslavstånd	$s_a$	0 ... 3,5 mm
Anslutnings sätt		3-trådig

### Specifikationer

Installationsförhållanden		
B		0 mm
C		10 mm
F		20 mm / 50 mm

Kungörelsedatum: 2022-06-30 Datum för utgåva: 2022-06-30 : 70121257\_swe.pdf

Se "Allmänna kommentarer om produktinformationen från Pepperl+Fuchs".

Pepperl+Fuchs Group  
www.pepperl-fuchs.com

USA: +1 330 486 0001  
fa-info@us.pepperl-fuchs.com

Tyskland: +49 621 776 1111  
fa-info@de.pepperl-fuchs.com

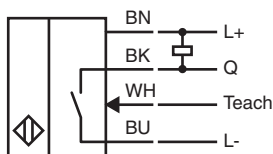
Singapore: +65 6779 9091  
fa-info@sg.pepperl-fuchs.com

**PF** PEPPERL+FUCHS

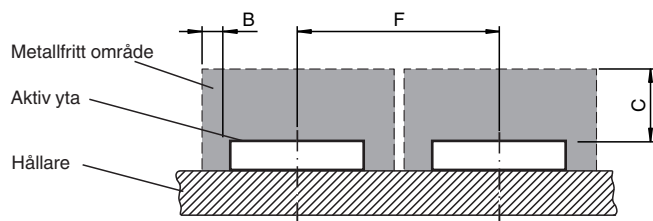
## Tekniska data

Arbetsspänning	$U_B$	10 ... 30 V DC
Kopplingsfrekvens	$f$	0 ... 50 Hz
Hysteres	$H$	5 ... 15 typ. 10 %
Polaritetsskydd		Skyddad mot felaktig polaritet
Kortslutningsskydd		pulserande
Spänningsfall	$U_d$	$\leq 2$ V
Arbetsström	$I_L$	0 ... 100 mA
minsta driftström	$I_m$	0 mA
Läckström	$I_r$	0 ... 0,5 mA typ. 0,04 mA
Restström $T_U = 40$ °C kopplingselement Av		$\leq 100$ $\mu$ A
Tomgångsström	$I_0$	$\leq 15$ mA
Driftsberedskapsuppskov	$t_v$	$\leq 80$ ms
Funktions indikering		LED, gul
<b>Norm- och riktlinjekonformitet</b>		
Standardöverensstämmelse		
Standarder		EN 60947-5-2:2007 EN 60947-5-2/A1:2012 IEC 60947-5-2:2007 IEC 60947-5-2 AMD 1:2012
<b>Godkännanden och certifikat</b>		
UL-godkännande		cULus Listed, General Purpose
CCC-godkännande		Produkter, vars max. driftspänning är $\leq 36$ V, kräver inget godkännande och har därför ingen CCC-märkning.
<b>Omgivningsförhållande</b>		
Omgivningstemperatur		-25 ... 70 °C (-13 ... 158 °F)
Lagringstemperatur		-40 ... 85 °C (-40 ... 185 °F)
<b>Mekaniska specifikationer</b>		
Anslutnings typ		Kabel PVC , 2 m
Ledartvårsnitt		0,14 mm <sup>2</sup>
Kapslingsmaterial		PBT
Avkännings yta		PBT
Skyddsklass		IP67
kabel		
Kabeldiameter		3,5 mm $\pm$ 0,2 mm
Böjningsradie		> 10 x kabeldiameter
Stomme		44 g

## Anslutning



## Installationsvillkor



## Inläring

### Inlärningsinstruktioner

1. Om du vill utföra inläringen ansluter du stift WH till stift L+ med målet på önskat avstånd under 2,5 till 5 sekunder.  
-> Lampan lyser med fast grönt sken.
2. Släpp anslutningen mellan den första (2,5 s) och den andra blinkningen (5 s).  
-> Lampan blinkar snabbt fem gånger om det går att slutföra processen.

### Obs!

Om du håller kvar anslutningen i 5 till 7,5 sekunder återställs inställningen. Om lampan (gult sken) blinkar långsamt tre gånger under inläringen är produktmålet utanför intervallet (> 6 mm). Det inlärd avkänningsavståndet lagras i sensorn. Det inlärd värdet sparas när strömförsörjningen är avstängd. Den nominella livslängden för minnet är mer än 100 000 inlärningsrepetitioner.