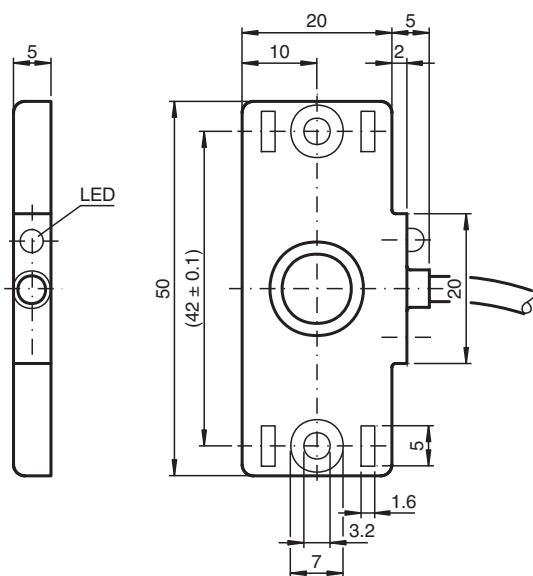


Détecteur capacitif CBN5-F46-E2-Y70121258

- 5 mm, non noyable
- CC à 3 fils avec fil supplémentaire pour l'apprentissage
- Boîtier plat
- Fentes de montage pour colliers de serrage
- Trou de fixation pour visser



Dimensions



Données techniques

Caractéristiques générales

Fonction de commutation		Normalement ouvert (NO)
Type de sortie		PNP
Portée nominale	s_n	5 mm
Montage		non noyable
Polarité de sortie		CC
Portée de travail	s_a	0 ... 3,5 mm
Type de sortie		3 fils

Valeurs caractéristiques

Conditions de montage		
B		0 mm
C		10 mm
F		20 mm / 50 mm

Date de publication: 2022-06-20 Date d'édition: 2022-06-20 : 70121258_fra.pdf

Reportez-vous aux « Remarques générales sur les informations produit de Pepperl+Fuchs ».

Groupe Pepperl+Fuchs
www.pepperl-fuchs.com

États-Unis : +1 330 486 0001
fa-info@us.pepperl-fuchs.com

Allemagne : +49 621 776 1111
fa-info@de.pepperl-fuchs.com

Singapour : +65 6779 9091
fa-info@sg.pepperl-fuchs.com

PF PEPPERL+FUCHS

Données techniques

Tension d'emploi	U_B	10 ... 30 V CC
Fréquence de commutation	f	0 ... 50 Hz
Course différentielle	H	5 ... 15 typ. 10 %
Protection contre l'inversion de polarité		protégé
Protection contre les courts-circuits		pulsé
Chute de tension	U_d	≤ 2 V
Courant d'emploi	I_L	0 ... 100 mA
Courant d'emploi min.	I_m	0 mA
Courant résiduel	I_r	0 ... 0,5 mA typ. 0,04 mA
Courant résiduel $T_U = 40$ °C élément de commutation désactivé		≤ 100 μ A
Consommation à vide	I_0	≤ 15 mA
Retard à la disponibilité	t_v	≤ 80 ms
Visualisation de l'état de commutation		LED jaune

conformité de normes et de directives

Conformité aux normes		
Normes		EN 60947-5-2:2007 EN 60947-5-2/A1:2012 IEC 60947-5-2:2007 IEC 60947-5-2 AMD 1:2012

Agréments et certificats

Agrément UL		cULus Listed, General Purpose
agrément CCC		Les produits dont la tension de service est ≤ 36 V ne sont pas soumis à cette homologation et ne portent donc pas le marquage CCC.

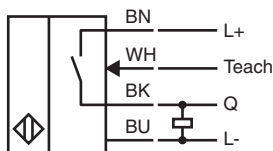
Conditions environnementales

Température ambiante		-25 ... 70 °C (-13 ... 158 °F)
Température de stockage		-40 ... 85 °C (-40 ... 185 °F)

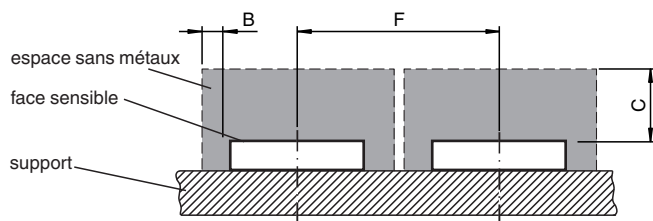
Caractéristiques mécaniques

Type de raccordement		câble PVC , 2 m
Section des fils		0,14 mm ²
Matériau du boîtier		PBT
Face sensible		PBT
Degré de protection		IP67
Câble		
Diamètre du câble		3,5 mm \pm 0,2 mm
rayon de courbure		> 10 x Kabeldurchmesser
Masse		44 g

Connexion



Conditions d'installation



Date de publication: 2022-06-20 Date d'édition: 2022-06-20 : 70121258_fra.pdf

Reportez-vous aux « Remarques générales sur les informations produit de Pepperl+Fuchs ».

Groupe Pepperl+Fuchs
www.pepperl-fuchs.com

États-Unis : +1 330 486 0001
fa-info@us.pepperl-fuchs.com

Allemagne : +49 621 776 1111
fa-info@de.pepperl-fuchs.com

Singapour : +65 6779 9091
fa-info@sg.pepperl-fuchs.com

Apprentissage

Instructions d'apprentissage

1. Pour l'apprentissage, connectez la broche WH à la broche L+ en plaçant la cible à la distance souhaitée pendant 2,5 s ... 5 s.
-> La LED est en mode vert.
2. Interrompez la connexion entre le premier clignotement (2,5 s) et le second clignotement (5 s).
-> La LED clignote (5 fois à brefs intervalles) si le processus a réussi.

Remarque

Maintenir la connexion 5 s ... 7,5 s réinitialise le paramètre. Pendant l'apprentissage, si la cible sur le produit est hors de la plage (> 6 mm), la LED (voyant jaune) clignote lentement 3 fois. La distance de détection apprise est enregistrée dans le détecteur. La valeur d'apprentissage est toujours disponible lorsque l'alimentation est coupée. L'endurance de cette mémoire non volatile est homologuée pour plus de 100 000 répétitions d'apprentissage.