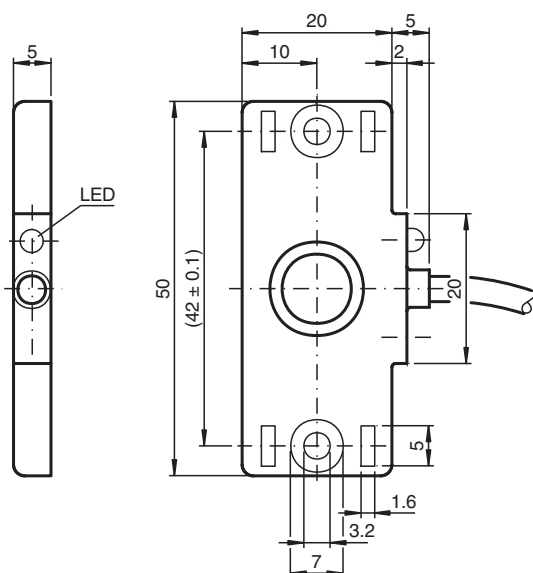


Sensore capacitivo CBN5-F46-E2-Y70121258

- 5 mm non allineato
- CC a 3 fili con filo aggiuntivo per apprendimento
- Forma costruttiva piatta
- Fessure di montaggio per fascetta fermacavi
- Fori di fissaggio da avvitare



Dimensioni



Dati tecnici

Dati generali

Funzione di commutazione		Normalmente aperto (NA)
Tipo di uscita		PNP
Distanza di comando misura	s_n	5 mm
Montaggio incorporato		non incorporab.
Polarità d'uscita		DC
Distanza di comando sicura	s_a	0 ... 3,5 mm
Tipo di uscita		3-fili

Dati specifici

Condizioni di montaggio		
B		0 mm
C		10 mm
F		20 mm / 50 mm

Data di edizione: 2022-06-20 Data di stampare: 2022-06-20 : 70121258_ita.pdf

Consultate "Note generali relative alle informazioni sui prodotti Pepperl+Fuchs".

Pepperl+Fuchs Group
www.pepperl-fuchs.com

USA: +1 330 486 0001
fa-info@us.pepperl-fuchs.com

Germania: +49 621 776 1111
fa-info@de.pepperl-fuchs.com

Singapore: +65 6779 9091
fa-info@sg.pepperl-fuchs.com

PF PEPPERL+FUCHS

Dati tecnici

Tensione di esercizio	U_B	10 ... 30 V DC
Frequenza di commutazione	f	0 ... 50 Hz
Isteresi	H	5 ... 15 tipico 10 %
Protezione da scambio di polarità		polarità protetta
Protezione da cortocircuito		a fasi
Caduta di tensione	U_d	≤ 2 V
Corrente di esercizio	I_L	0 ... 100 mA
Corrente di esercizio minima	I_m	0 mA
Corrente residua	I_r	0 ... 0,5 mA tipico 0,04 mA
Corrente residua $T_U = 40$ °C, elemento di commutazione Off		≤ 100 μ A
Corrente in assenza di carico	I_0	≤ 15 mA
Ritardo di disponibilità	t_v	≤ 80 ms
Display stato elettrico		LED, giallo

Conformità agli standard e alle direttive

Standard di conformità		
Norme		EN 60947-5-2:2007 EN 60947-5-2/A1:2012 IEC 60947-5-2:2007 IEC 60947-5-2 AMD 1:2012

Omologazioni e certificati

omologazione UL		cULus Listed, General Purpose
Omologazione CCC		I prodotti con tensione di esercizio ≤ 36 V non sono soggetti al regime di autorizzazione e pertanto non sono provvisti di marcatura CCC.

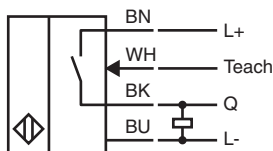
Condizioni ambientali

Temperatura ambiente		-25 ... 70 °C (-13 ... 158 °F)
Temperatura di stoccaggio		-40 ... 85 °C (-40 ... 185 °F)

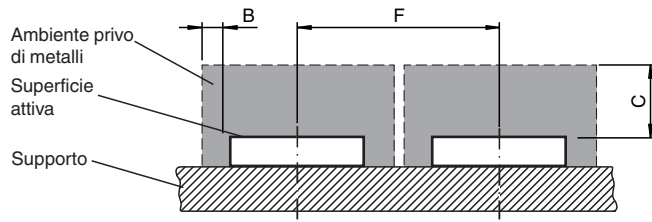
Dati meccanici

Tipo di collegamento		Cavo PVC , 2 m
Sezione filo		0,14 mm ²
Materiale della scatola		PBT
Superficie anteriore		PBT
Grado di protezione		IP67
Cavo		
Diametro cavo		3,5 mm \pm 0,2 mm
Raggio di curvatura		> 10 x diametro del cavo
Peso		44 g

Collegamento



Condizioni di installazione



Data di edizione: 2022-06-20 Data di stampare: 2022-06-20 : 70121258_ita.pdf

Consultate "Note generali relative alle informazioni sui prodotti Pepperl+Fuchs".

Pepperl+Fuchs Group
www.pepperl-fuchs.com

USA: +1 330 486 0001
fa-info@us.pepperl-fuchs.com

Germania: +49 621 776 1111
fa-info@de.pepperl-fuchs.com

Singapore: +65 6779 9091
fa-info@sg.pepperl-fuchs.com

Apprendimento

Istruzioni di apprendimento

1. Per l'apprendimento collegare il pin WH al pin L+ con target alla distanza desiderata per 2,5 s ... 5 s.
->il LED è in modalità luce verde.
2. Rilasciare il collegamento tra il primo (2,5 s) e il secondo flash (5 s).
-> Se il processo è stato eseguito correttamente, il LED lampeggia (5 volte in rapida successione).

Nota

Mantenendo il collegamento 5 s ... 7,5 s viene resettata l'impostazione. Se durante l'apprendimento sul prodotto il target è fuori intervallo (> 6 mm), il LED (luce gialla) lampeggia lentamente 3 volte. La distanza di rilevamento programmata è memorizzata nel sensore. Il valore di apprendimento è ancora disponibile quando l'alimentazione è disattivata. La resistenza di questa memoria non volatile è classificata per oltre 100.000 ripetizioni di apprendimento.