

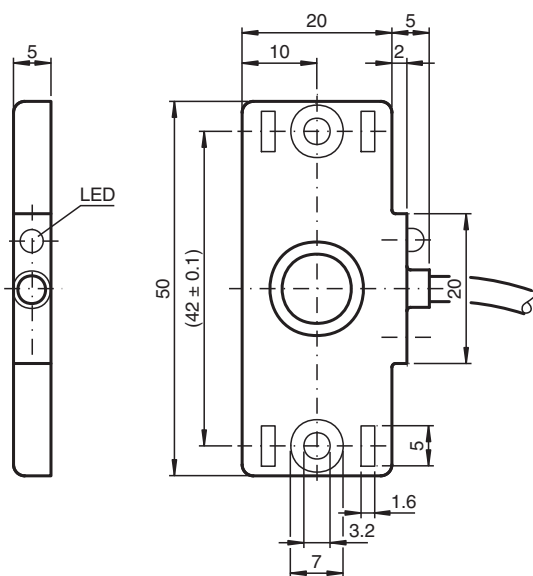
## Sensor capacitivo

CBN5-F46-E2-Y70121258

- 5 mm no enrasado
- CC de 3 hilos con cable adicional de aprendizaje
- Construcción plana
- Ranura de montaje p. unific. de cables
- Agujeros de fijación para atornillado



### Dimensiones



### Datos técnicos

#### Datos generales

Función de conmutación		Normalmente abierto (NA)
Tipo de salida		PNP
Distancia de conmutación de medición	$s_n$	5 mm
Instalación		no enrasado
Polaridad de salida		CC
Distancia de conmutación asegurada	$s_a$	0 ... 3,5 mm
Tipo de salida		3-hilos

#### Datos característicos

Condiciones de montaje		
B		0 mm
C		10 mm
F		20 mm / 50 mm

Fecha de publicación: 2022-06-20 Fecha de edición: 2022-06-20 : 70121258\_spa.pdf

Consulte "Notas generales sobre la información de los productos de Pepperl+Fuchs".

Pepperl+Fuchs Group  
www.pepperl-fuchs.com

EE. UU.: +1 330 486 0001  
fa-info@us.pepperl-fuchs.com

Alemania: +49 621 776 1111  
fa-info@de.pepperl-fuchs.com

Singapur: +65 6779 9091  
fa-info@sg.pepperl-fuchs.com

**PF** PEPPERL+FUCHS

## Datos técnicos

Tensión de trabajo	$U_B$	10 ... 30 V CC
Frecuencia de conmutación	$f$	0 ... 50 Hz
Histéresis	$H$	5 ... 15 tip. 10 %
Protección contra la inversión de polaridad		protegido
Protección contra cortocircuito		sincronizado
Caída de tensión	$U_d$	$\leq 2$ V
Corriente de trabajo	$I_L$	0 ... 100 mA
Corriente de trabajo mínima	$I_m$	0 mA
Corriente residual	$I_r$	0 ... 0,5 mA tip. 0,04 mA
Corriente residual $T_U = 40$ °C Elemento conmut. Off		$\leq 100$ $\mu$ A
Corriente en vacío	$I_0$	$\leq 15$ mA
Retardo a la disponibilidad	$t_v$	$\leq 80$ ms
Indicación del estado de conmutación		LED, amarillo

### Conformidad con Normas y Directivas

Conformidad con la normativa

Estándares	EN 60947-5-2:2007 EN 60947-5-2/A1:2012 IEC 60947-5-2:2007 IEC 60947-5-2 AMD 1:2012
------------	---

### Autorizaciones y Certificados

Autorización UL	cULus Listed, General Purpose
Autorización CCC	Los productos cuya tensión de trabajo máx. $\leq 36$ V no llevan el marcado CCC, ya que no requieren aprobación.

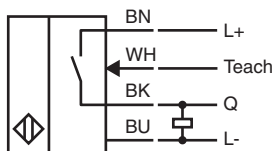
### Condiciones ambientales

Temperatura ambiente	-25 ... 70 °C (-13 ... 158 °F)
Temperatura de almacenaje	-40 ... 85 °C (-40 ... 185 °F)

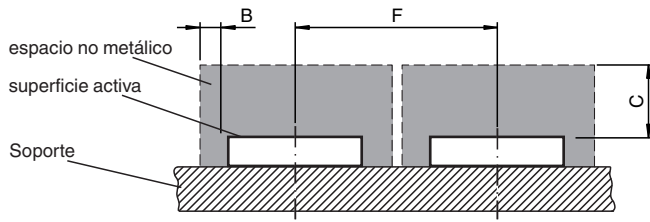
### Datos mecánicos

Tipo de conexión	Cable PVC , 2 m
Sección transversal	0,14 mm <sup>2</sup>
Material de la carcasa	PBT
Superficie frontal	PBT
Grado de protección	IP67
Cable	
Diámetro del cable	3,5 mm $\pm$ 0,2 mm
Radio de flexión	> 10 x Kabeldurchmesser
Masa	44 g

## Conexión



## Condiciones de instalación



Fecha de publicación: 2022-06-20 Fecha de edición: 2022-06-20 : 70121258\_spa.pdf

Consulte "Notas generales sobre la información de los productos de Pepperl+Fuchs".

Pepperl+Fuchs Group  
www.pepperl-fuchs.com

EE. UU.: +1 330 486 0001  
fa-info@us.pepperl-fuchs.com

Alemania: +49 621 776 1111  
fa-info@de.pepperl-fuchs.com

Singapur: +65 6779 9091  
fa-info@sg.pepperl-fuchs.com

 **PEPPERL+FUCHS**

## Aprendizaje

### Instrucciones de aprendizaje

1. Para el proceso de aprendizaje, conecte la clavija WH a la clavija L+ con el objetivo situado a la distancia deseada entre 2,5 y 5 s.  
-> El indicador LED está en el modo de luz verde.
2. Desconecte la conexión entre el primer parpadeo (2,5 s) y el segundo parpadeo (5 s).  
-> El indicador LED parpadeará (5 veces consecutivas de forma rápida) si el proceso se realiza correctamente.

### Nota

Al mantener la conexión entre 5 y 7,5 s, se restablece el ajuste. Si el objetivo del producto está fuera del rango durante el proceso de aprendizaje (> 6 mm), el indicador LED (luz amarilla) parpadeará lentamente 3 veces. La distancia de detección programada se guarda en el sensor. El valor de aprendizaje sigue estando disponible cuando se apaga la fuente de alimentación. La resistencia de esta memoria no volátil está clasificada para más de 100 000 repeticiones de aprendizaje.