

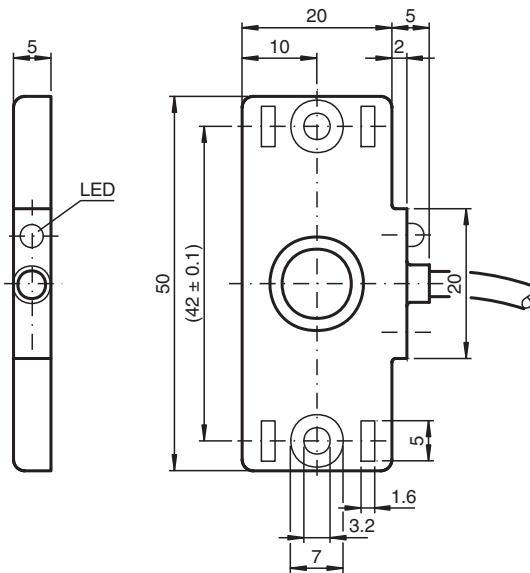
Givare, kapacitiv

CBN5-F46-E2-Y70121258

- 5 mm ej i plan
- 3 ledare, likström, med extra ledare för inlärning
- Platt utförande
- Monteringspår för kabelbindare
- Infästningsborrhål för fastskruvning



Mått



Tekniska data

Allmänna specifikationer

Växlingsfunktion		Normalt öppen (NO)
Utgångstyp		PNP
Känslavstånd	s_n	5 mm
Installation		ej i samma plan
Utgångs typ		DC
Garanterat känslavstånd	s_a	0 ... 3,5 mm
Anslutnings sätt		3-trådig

Specifikationer

Installationsförhållanden		
B		0 mm
C		10 mm
F		20 mm / 50 mm

Kungörelsedatum: 2022-06-20 Datum för utgåva: 2022-06-20 : 70121258_swe.pdf

Se "Allmänna kommentarer om produktinformationen från Pepperl+Fuchs".

Pepperl+Fuchs Group
www.pepperl-fuchs.com

USA: +1 330 486 0001
fa-info@us.pepperl-fuchs.com

Tyskland: +49 621 776 1111
fa-info@de.pepperl-fuchs.com

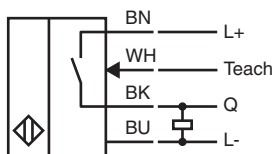
Singapore: +65 6779 9091
fa-info@sg.pepperl-fuchs.com

PF PEPPERL+FUCHS

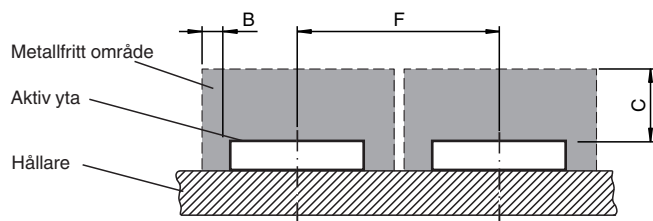
Tekniska data

Arbetsspänning	U_B	10 ... 30 V DC
Kopplingsfrekvens	f	0 ... 50 Hz
Hysteres	H	5 ... 15 typ. 10 %
Polaritetsskydd		Skyddad mot felaktig polaritet
Kortslutningskydd		pulserande
Spänningsfall	U_d	≤ 2 V
Arbetsström	I_L	0 ... 100 mA
minsta driftström	I_m	0 mA
Läckström	I_r	0 ... 0,5 mA typ. 0,04 mA
Restström $T_U = 40$ °C kopplingselement Av		≤ 100 μ A
Tomgångsström	I_0	≤ 15 mA
Driftsberedskapsuppskov	t_v	≤ 80 ms
Funktions indikering		LED, gul
Norm- och riktlinjekonformitet		
Standardöverensstämmelse		
Standarder		EN 60947-5-2:2007 EN 60947-5-2/A1:2012 IEC 60947-5-2:2007 IEC 60947-5-2 AMD 1:2012
Godkännanden och certifikat		
UL-godkännande		cULus Listed, General Purpose
CCC-godkännande		Produkter, vars max. driftspänning är ≤ 36 V, kräver inget godkännande och har därför ingen CCC-märkning.
Omgivningsförhållande		
Omgivningstemperatur		-25 ... 70 °C (-13 ... 158 °F)
Lagringstemperatur		-40 ... 85 °C (-40 ... 185 °F)
Mekaniska specifikationer		
Anslutnings typ		Kabel PVC , 2 m
Ledartvärsnitt		0,14 mm ²
Kapslingsmaterial		PBT
Avkännings yta		PBT
Skyddsklass		IP67
kabel		
Kabeldiameter		3,5 mm \pm 0,2 mm
Böjningsradie		> 10 x kabeldiameter
Stomme		44 g

Anslutning



Installationsvillkor



Kungörelsedatum: 2022-06-20 Datum för utgåva: 2022-06-20 : 70121258_swe.pdf

Se "Allmänna kommentarer om produktinformationen från Pepperl+Fuchs".

Pepperl+Fuchs Group
www.pepperl-fuchs.comUSA: +1 330 486 0001
fa-info@us.pepperl-fuchs.comTyskland: +49 621 776 1111
fa-info@de.pepperl-fuchs.comSingapore: +65 6779 9091
fa-info@sg.pepperl-fuchs.com **PEPPERL+FUCHS**

Inläring

Inlärningsinstruktioner

1. Om du vill utföra inläringen ansluter du stift WH till stift L+ med målet på önskat avstånd under 2,5 till 5 sekunder.
-> Lampan lyser med fast grönt sken.
2. Släpp anslutningen mellan den första (2,5 s) och den andra blinkningen (5 s).
-> Lampan blinkar snabbt fem gånger om det går att slutföra processen.

Obs!

Om du håller kvar anslutningen i 5 till 7,5 sekunder återställs inställningen. Om lampan (gult sken) blinkar långsamt tre gånger under inläringen är produktmålet utanför intervallet (> 6 mm). Det inlärd avkänningsavståndet lagras i sensorn. Det inlärd värdet sparas när strömförsörjningen är avstängd. Den nominella livslängden för minnet är mer än 100 000 inlärningsrepetitioner.