

# Ethernet-APL Rail Field Switch

## ARS11-B2-IA16-2



- Managed Ethernet-APL Field Switch für die Prozessindustrie
- Gespeiste Spur-Ports, eigensicher, Ex ia nach 2-WISE und FISCO
- PROFINET MRP, S2-Redundanz und dynamische Rekonfiguration
- 2 1000BASE-T- und 2 SFP-Schnittstellen
- Redundanter Netzeingang 20 V DC ... 60 V DC
- Montage in Zone 2
- Physical-Layer-Diagnose am Spur
- Konfiguration und Diagnose mit FDI, Web-Schnittstelle, PROFINET-Gerätfunktionen und SNMP
- Unterstützt Netzwerksicherheit
- Unterstützung von Ethernet-APL- und PROFIBUS-PA-Instrumenten

Ethernet-APL Rail Field Switch mit 16 eigensicheren Ex-ia-Spur-Ports und Federklemmen mit Proxy-Unterstützung auswählbar für PROFIBUS PA-Feldgeräte



**ethernet-apl™**  
advanced physical layer



### Funktion

Der Ethernet-APL Rail Field Switch ist ein robuster, administrierbarer Field Switch, der Konnektivität für Ethernet-APL-Geräte mit Ethernet-Netzwerken über ein beliebiges Kommunikationsprotokoll bietet. Die Anschlüsse, d. h. „Spur“-Ports, bieten eigensichere (Ex ia) Stromversorgung und Kommunikation mit Instrumenten in Zone 0/1. APL Field Switches können in Zone 2 installiert werden.

Der APL Field Switch verfügt über 2 Gigabit-Ethernet-Ports und 2 SFP-Ports. Die SFP-Ports bieten Anschlüsse für eine Reihe von optionalen SFP-Transceivern, die in explosionsgefährdeten Bereichen und über verschiedene Entfernungen eingesetzt werden können.

Für PROFINET unterstützt der APL Field Switch Netzwerke der Klasse B. Für Hochverfügbarkeitsinstallationen bietet der APL Field Switch Redundanzmechanismen wie MRP-Ringredundanz und S2-Systemredundanz.

PROFINET Dynamic Reconfiguration gestattet die Neukonfiguration des APL Field Switch während der Betriebszeit, ohne den Datenaustausch zu unterbrechen.

Die einfache Konfiguration und Diagnose des APL Field Switch ist über FDI und eine webbasierte Verwaltung zugänglich. PROFINET-Gerätfunktionen und SNMP sorgen für einen schnellen Start und ermöglichen die Nutzung vorausschauender Instandhaltung. Umfassende Diagnosen auf Netzwerkebene sowie Physical-Layer-Diagnosen ermöglichen proaktive Verwaltungsstrategien, um das Risiko von Ausfällen und Stillstandszeiten zu reduzieren.

Der APL Field Switch verfügt über eine verbesserte Netzwerksicherheit und unterstützt SNMPv3, das Verriegeln nicht verwendeter Ports und das HTTPS-Protokoll.

Veröffentlichungsdatum: 2024-01-18 Ausgabedatum: 2024-01-18 Dateiname: 70121875-100007\_ger.pdf

Beachten Sie „Allgemeine Hinweise zu Pepperl+Fuchs-Produktinformationen“.

Pepperl+Fuchs-Gruppe  
www.pepperl-fuchs.com

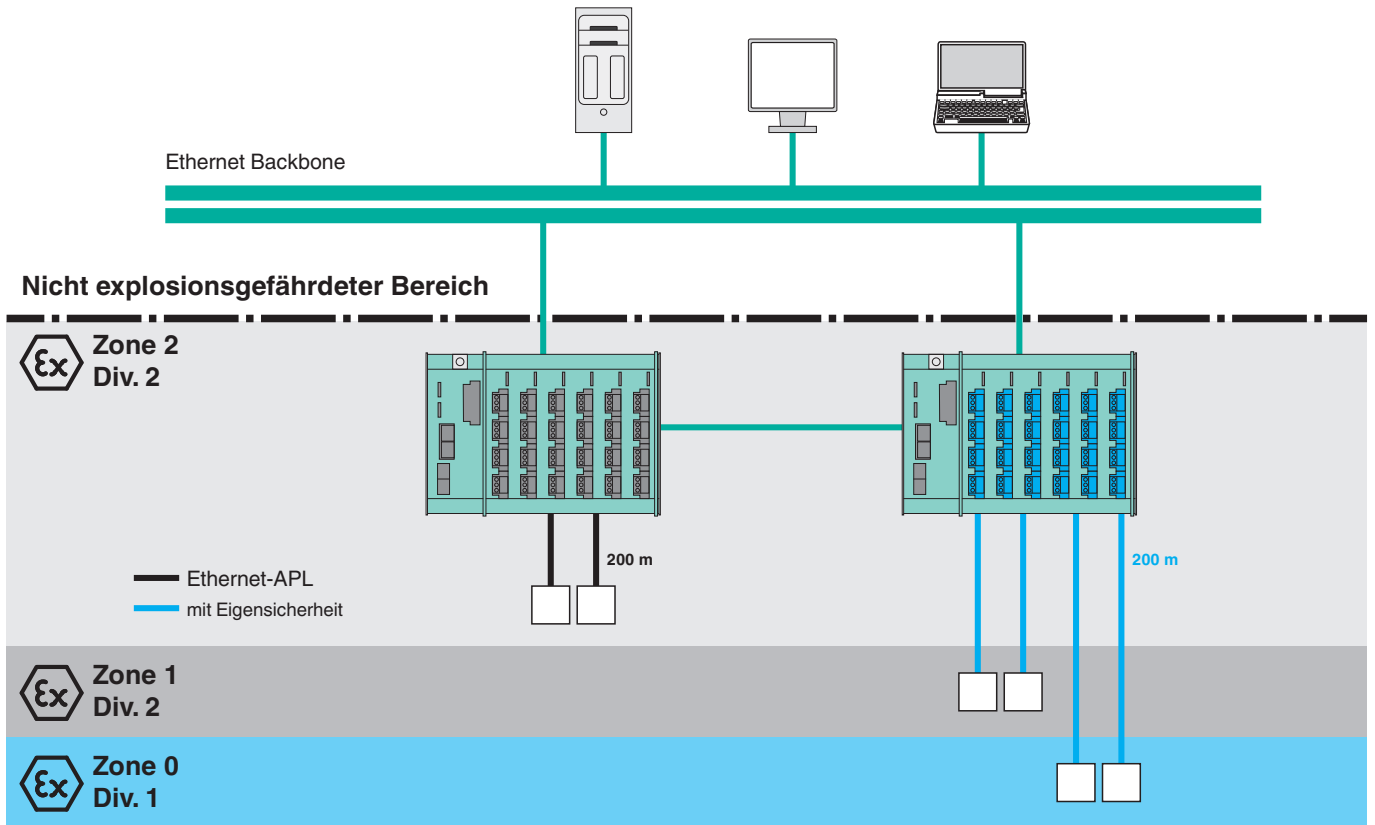
USA: +1 330 486 0002  
pa-info@us.pepperl-fuchs.com

Deutschland: +49 621 776 2222  
pa-info@de.pepperl-fuchs.com

Singapur: +65 6779 9091  
pa-info@sg.pepperl-fuchs.com

**PEPPERL+FUCHS**

**Funktionsprinzip**



Veröffentlichungsdatum: 2024-01-18 Ausgabedatum: 2024-01-18 Dateiname: 70121875-100007\_ger.pdf

Beachten Sie „Allgemeine Hinweise zu Pepperl+Fuchs-Produktinformationen“.

Pepperl+Fuchs-Gruppe  
www.pepperl-fuchs.com

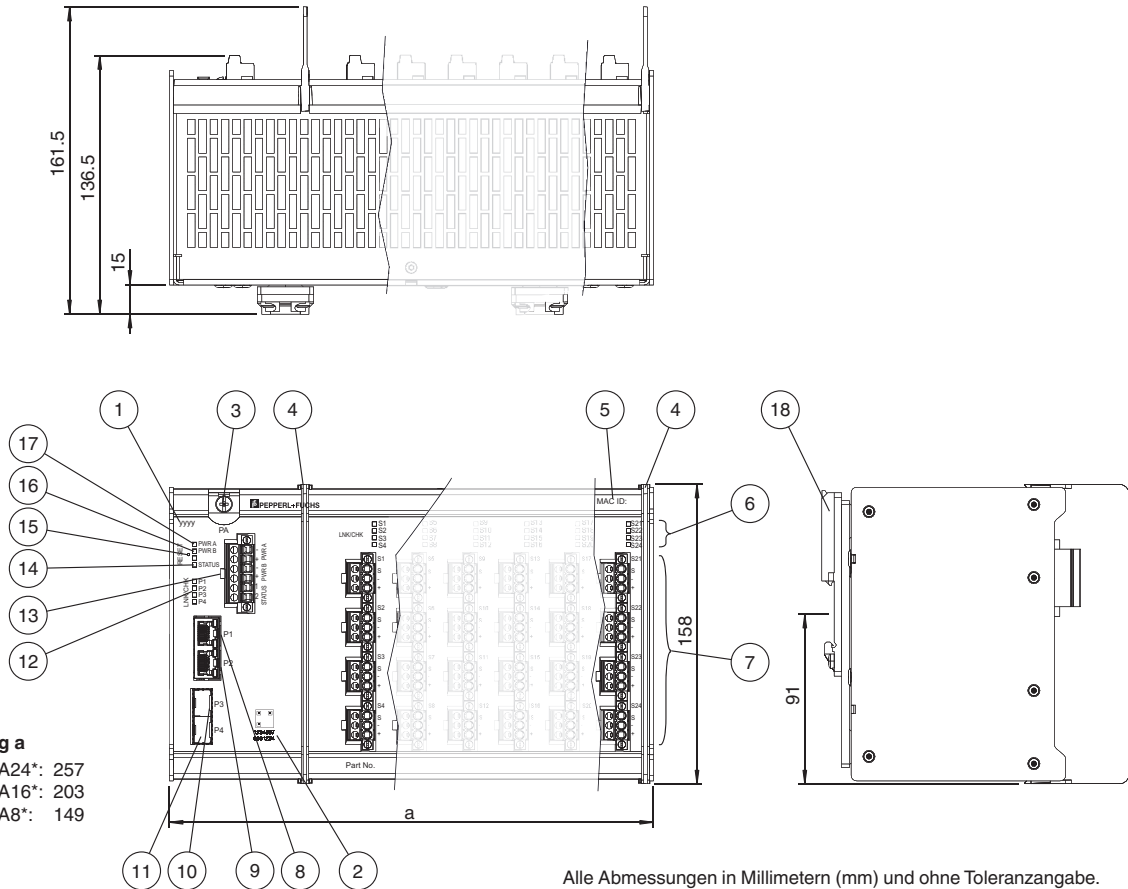
USA: +1 330 486 0002  
pa-info@us.pepperl-fuchs.com

Deutschland: +49 621 776 2222  
pa-info@de.pepperl-fuchs.com

Singapur: +65 6779 9091  
pa-info@sg.pepperl-fuchs.com

**Abmessungen**

**Hutschienenmontage**



- 1 Produktionsjahr
- 2 QR-Code und Seriennummer
- 3 PA, Anschluss für Potenzialausgleich
- 4 Steckplatz für Trennwand
- 5 MAC-Adresse
- 6 LED S1 ... Sn, Status Spur-Ports S1 ... Sn
- 7 Anschlüsse für eigensichere Spurs S1 ... Sn
- 8 Ethernet-Port P1
- 9 Ethernet-Port P2
- 10 Ethernet-SFP-Port P3
- 11 Ethernet-SFP-Port P4
- 12 LED LNK/CHK P1 ... P4, Kommunikationsstatus LED P1 ... P4
- 13 Anschluss für Hilfsspannung und Status Meldeausgang
- 14 LED-STATUS, Status Rail Field Switch
- 15 Reset-Taste
- 16 LED PWR B, Status Stromeingang B
- 17 LED PWR A, Status Stromeingang A
- 18 Hutschienen-Montagehalterungen

**Technische Daten**

<b>Allgemeine Daten</b>			
Ausführung / Montage	Schaltschrankinstallation		
Unterstützter Feldbus	PROFIBUS PA		
<b>Versorgung</b>			
Bemessungsspannung	$U_r$	20 ... 60 V	
Bemessungsstrom	$I_r$	1,3 ... 0,45 A	
Verlustleistung	max. 17,4 W		

Veröffentlichungsdatum: 2024-01-18 Ausgabedatum: 2024-01-18 Dateiname: 70121875-100007\_ger.pdf

Beachten Sie „Allgemeine Hinweise zu Pepperl+Fuchs-Produktinformationen“.

## Technische Daten

Spannungsdifferenz dualer Versorgungseingang	+/- 10 %
Leistungsaufnahme	max. 26 W
Redundanz	dualer Versorgungseingang
<b>Anzeigen/Bedienelemente</b>	
LED PWR A/B	grün: Power on
LED LNK/CHK	Aus: keine Kommunikationsverbindung aktiv , Grün: Kommunikationsverbindung aktiv , Blinkt grün: Aktivität bei der Kommunikationsverbindung , Blinkt gelb: Kommunikation mit PROFIBUS PA Feldgerät , Blinkt rot: Funktion prüfen
LED STATUS	Aus: Gut , Blau: Wartungsbedarf , Rot: Ausfall
Fehlersignal	VFC-Alarm 100 mA, 32 V DC, Öffner
Taster	Geräte-Reset
<b>Schnittstelle 1</b>	
Schnittstellentyp	Ethernet-APL : 1 Vss-Option Spur-Anschluss , PROFIBUS PA
Port-Klassifikation	S P A A
Anzahl der Anschlüsse	16
Port-Bezeichnung	S1...S16
Stromversorgungsmöglichkeit	gespeist
Übertragungsrate	10 MBit/s voll duplex
Bemessungsspannung	9,6 V
Bemessungsstrom	55,56 mA
Bemessungsleistung	540 mW
Kabelschirm-Erdungsoption	kapazitiv geerdet
Anschlussart	steckbare Federklemmen
Leiterquerschnitt	Eindraht/Mehrdraht: 0,5 bis 2,5 mm <sup>2</sup>
Leiterquerschnitt starrer Leiter	2,08 ... 0,326 mm <sup>2</sup> , 14 ... 18 AWG
Leiterquerschnitt flexibler Leiter	2,08 ... 0,326 mm <sup>2</sup> , 14 ... 18 AWG
<b>Schnittstelle 2</b>	
Schnittstellentyp	1000BASE-T
Anzahl der Anschlüsse	2
Port-Bezeichnung	P 1 ... P 2
Übertragungsrate	10/100/1000 Mbit/s
Anschlussart	RJ-45 , EIA/TIA 568 B
<b>Schnittstelle 3</b>	
Schnittstellentyp	Steckplatz für SFP-Transceiver SFP Multi-Source-konform (MSA)
Anzahl der Anschlüsse	2
Port-Bezeichnung	P 3 ... P 4
<b>Galvanische Trennung</b>	
Spurs/Versorgung	sichere galvanische Trennung nach IEC/EN 60079-11, Scheitelwert der Spannung 375 V
SFP/Versorgung	620 V AC
1000BASE-T/Versorgung	1500 V AC
1000BASE-T/Spurs	sichere galvanische Trennung nach IEC/EN 60079-11, Scheitelwert der Spannung 375 V
1000BASE-T/1000BASE-T	1500 V AC
Gehäuse/alle	620 V AC
Fehlersignal/Alle	620 V AC
<b>Richtlinienkonformität</b>	
Elektromagnetische Verträglichkeit	
Richtlinie 2014/30/EU	EN 61326-1:2013
<b>Konformität</b>	
Galvanische Trennung	IEC 61010-1
Elektromagnetische Verträglichkeit	EN 61326 , NE 21

Veröffentlichungsdatum: 2024-01-18 Ausgabedatum: 2024-01-18 Dateiname: 70121875-100007\_ger.pdf

Beachten Sie „Allgemeine Hinweise zu Pepperl+Fuchs-Produktinformationen“.

 Pepperl+Fuchs-Gruppe  
www.pepperl-fuchs.com

 USA: +1 330 486 0002  
pa-info@us.pepperl-fuchs.com

 Deutschland: +49 621 776 2222  
pa-info@de.pepperl-fuchs.com

 Singapur: +65 6779 9091  
pa-info@sg.pepperl-fuchs.com

 **PEPPERL+FUCHS**

## Technische Daten

Schutzart	IEC 60529	
Ethernet	IEEE 802.3z , IEEE 802.3u , IEEE 802.3cg	
Schockfestigkeit	EN 60068-2-27	
Schwingungsfestigkeit	EN 60068-2-6	
Klimatische Bedingungen	DIN IEC 721	
<b>Software</b>		
Industrielle Protokolle	PROFINET , CC-B (PA) , dynamische Rekonfiguration , Netzlastklasse III , Pruning	
Verwaltung	Web-Benutzerschnittstelle , SNMP v1, v2 , v3 , PROFINET	
Redundanz	PROFINET MRP , PROFINET-Systemredundanz S2	
Management Information Base (MIB)	PROFINET Conformance Class B	
Cybersecurity	HTTPS , Portverriegelung , Protokoll wird deaktiviert , PROFINET Sicherheitsstufe 1	
Diagnosefunktion	Physikalische Schicht 10BASE-T1L , Port , Paket-Statistiken , PROFIBUS PA , LLDP	
<b>Umgebungsbedingungen</b>		
Umgebungstemperatur	-40 ... 70 °C (-40 ... 158 °F) horizontal montiert kein SFP installiert -40 ... 65 °C (-40 ... 149 °F) horizontal montiert SFP installiert	
Lagertemperatur	-40 ... 85 °C (-40 ... 185 °F)	
Relative Luftfeuchtigkeit	≤ 95 % nicht kondensierend	
Schockfestigkeit	15 g 11 ms	
Schwingungsfestigkeit	1 g 10 ... 150 Hz	
Verschmutzungsgrad	max. 2, gemäß IEC 60664	
Korrosionsbeständigkeit	nach ISA-S71.04-1985, Schweregrad G3	
<b>Mechanische Daten</b>		
Gehäusematerial	Edelstahl 1.4301 , PC (Polycarbonat)	
Schutzart	IP20 nach EN 60529	
Masse	3201 g	
<b>Abmessungen</b>		
Höhe	158 mm	
Breite	173 mm	
Tiefe	136,5 mm	
Befestigung	Hutschienenmontage , Wandmontage	
<b>Daten für den Einsatz in Verbindung mit explosionsgefährdeten Bereichen</b>		
EU-Baumusterprüfbescheinigung	TÜV 21 ATEX 8666 X	
Kennzeichnung	⊕ II 3 (1) G Ex ic ec [ia Ga] IIC T4 Gc ⊕ II (1) D [Ex ia Da] IIIC	
<b>Versorgung</b>		
Sicherheitst. Maximalspannung	U <sub>m</sub>	60 V
<b>Schnittstelle 1</b>		
Spannung U <sub>o</sub>	17,5 V	
Strom I <sub>o</sub>	380 mA	
Leistung P <sub>o</sub>	1,67 W	
Kapazität C <sub>o</sub>	IIC : 0,25 µF IIB/IIIC : 1,5 µF	
Induktivität L <sub>o</sub>	IIC : 0,15 mH IIB/IIIC : 0,5 mH	
<b>Schnittstelle 2</b>		
Sicherheitst. Maximalspannung U <sub>m</sub>	60 V	
<b>Schnittstelle 3</b>		
Sicherheitst. Maximalspannung U <sub>m</sub>	60 V	
<b>Richtlinienkonformität</b>		
Richtlinie 2014/34/EU	EN 60079-0:2018 , EN 60079-11:2012 , EN 60079-7:2015+A1:2018 , IEC TS 60079-47:2021	
<b>Internationale Zulassungen</b>		
IECEX-Zulassung	IECEX TUR 21.0072X	
Zugelassen für	Ex ic ec [ia Ga] IIC T4 Gc [Ex ia Da] IIIC	

Veröffentlichungsdatum: 2024-01-18 Ausgabedatum: 2024-01-18 Dateiname: 70121875-100007\_ger.pdf

Beachten Sie „Allgemeine Hinweise zu Pepperl+Fuchs-Produktinformationen“.

Pepperl+Fuchs-Gruppe  
www.pepperl-fuchs.com

USA: +1 330 486 0002  
pa-info@us.pepperl-fuchs.com

Deutschland: +49 621 776 2222  
pa-info@de.pepperl-fuchs.com

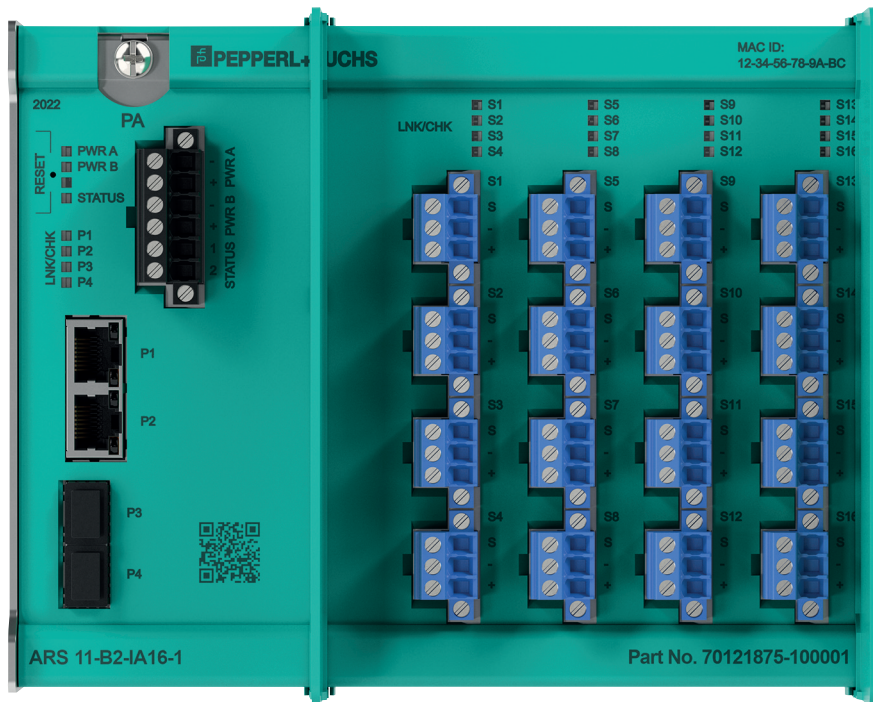
Singapur: +65 6779 9091  
pa-info@sg.pepperl-fuchs.com

 **PEPPERL+FUCHS**

## Technische Daten

<b>Zertifikate und Zulassungen</b>	
Patente	Dieses Produkt könnte von folgendem Patent geschützt sein: US 9,762,409
<b>Allgemeine Informationen</b>	
Ergänzende Informationen	Beachten Sie, soweit zutreffend, die Zertifikate, Konformitätserklärungen, Betriebsanleitungen und Handbücher. Diese Informationen finden Sie unter <a href="http://www.pepperl-fuchs.com">www.pepperl-fuchs.com</a> .

## Aufbau



Veröffentlichungsdatum: 2024-01-18 Ausgabedatum: 2024-01-18 Dateiname: 70121875-100007\_ger.pdf

## Montage

### Wandmontageoption

Verwenden Sie für die Wandmontage des APL Rail Field Switch das Zubehör ACC-ARS-WM. Einzelheiten und Abmessungen finden Sie im Handbuch.

## Typenschlüssel

ARS1	(1)	B	2	-	IA	(2)	-	(3)
------	-----	---	---	---	----	-----	---	-----

ARS1	Gerät
ARS1	Ethernet-APL Rail Field Switch

(1)	PROFIBUS PA Proxy
1	mit Proxy
2	ohne Proxy

B	Stromversorgung
B	Getrennte Versorgung 20 V ... 60 V

Beachten Sie „Allgemeine Hinweise zu Pepperl+Fuchs-Produktinformationen“.

## Typenschlüssel

2		Uplink Ports	
2		RJ45 und SFP-Steckplätze, je 2 Stück	
IA		Eigensicherheit an den Spurs	
IA		Ex ia IIC	
(2)		Anzahl der Spur-Ports	
08		Spur-Ports	
16		Spur-Ports	
24		Spur-Ports	
(3)		Steckbare Anschlussklemmen	
1		Schraubanschlussklemmen	
2		Federanschlussklemmen	