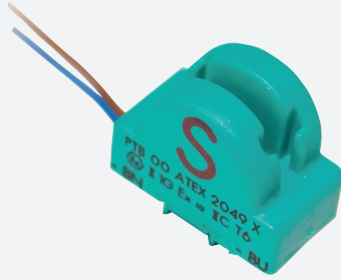


# Capteur inductif à fente

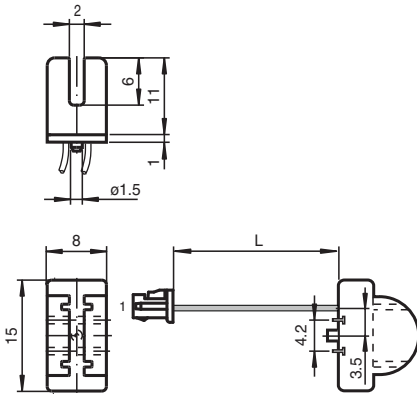
## SJ2-SN-Y70122212



- Largeur de fente 2 mm
- SJ2-SN avec connecteur MOLEX
- Objets ferromagnétiques



### Dimensions



### Données techniques

Caractéristiques générales	
Fonction de commutation	Normalement fermé (NC)
Type de sortie	NAMUR avec fonction de sécurité
Largeur de fente	2 mm
Degré de pénétration (radiale)	5 ... 7 typ. 6 mm
Cible de référence	5 x 8 x 0,5 mm <sup>3</sup> , Al
Type de sortie	2 fils
Valeurs caractéristiques	
Tension assignée d'emploi	U <sub>o</sub> 8,2 V (R <sub>i</sub> env. 1 kΩ)
Fréquence de commutation	f 0 ... 5000 Hz
Course différentielle	H avec amplificateur de commutation, NAMUR: 0,02 mm (par exemple: Pepperl+Fuchs KCD2-SR-Ex1.LB) avec amplificateur de commutation de sécurité : 0,01 mm (par exemple: Pepperl+Fuchs KFD2-SH-Ex1)
Adapté à la technique 2:1	oui , avec diode de protection contre l'inversion de polarité
vitesse de croissance du courant	-11 mA / mm
Consommation en courant	
Cible de mesure non détectée	≥ 3 mA

Date de publication: 2022-06-22 Date d'édition: 2022-06-22 : 70122212\_fra.pdf

Reportez-vous aux « Remarques générales sur les informations produit de Pepperl+Fuchs ».

Groupe Pepperl+Fuchs  
www.pepperl-fuchs.com

États-Unis : +1 330 486 0001  
fa-info@us.pepperl-fuchs.com

Allemagne : +49 621 776 1111  
fa-info@de.pepperl-fuchs.com

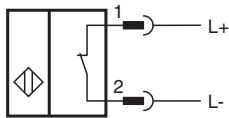
Singapour : +65 6779 9091  
fa-info@sg.pepperl-fuchs.com

PEPPERL+FUCHS

## Données techniques

Cible de mesure détectée	0,2 ... 1 mA	
<b>Valeurs caractéristiques pour la sécurité fonctionnelle</b>		
MTTF <sub>d</sub>	11800 a	
Durée de mission (T <sub>M</sub> )	20 a	
Couverture du diagnostic (DC)	0 %	
<b>Conditions environnementales</b>		
Température ambiante	-40 ... 100 °C (-40 ... 212 °F)	
<b>Caractéristiques mécaniques</b>		
Type de raccordement	fils	
Matériau du boîtier	PBT	
Degré de protection	IP67	
Connecteur		
nombre de pôles	2	
Dispositif de raccordement	Connecteur Molex 51021-0200 Molex crimp 50058-8000	
<b>Câble</b>		
Diamètre du câble	0,75 mm ± 0,15 mm	
rayon de courbure	> 10 x Kabeldurchmesser	
Matériau	LIFYW	
Nombre de composants	2	
Section des fils	0,06 mm <sup>2</sup>	
Longueur	L	30 mm ± 4 mm
Remarque	butée démontable	

## Connexion



Couleur des fils selon EN 60947-5-6

1		BN
2		BU

## Accessoires

	<b>F-KD-Ex2</b>	Module de borne pour capteurs NAMUR
--	-----------------	-------------------------------------