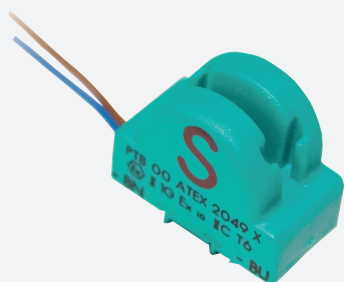


Sensor com fenda indutivo

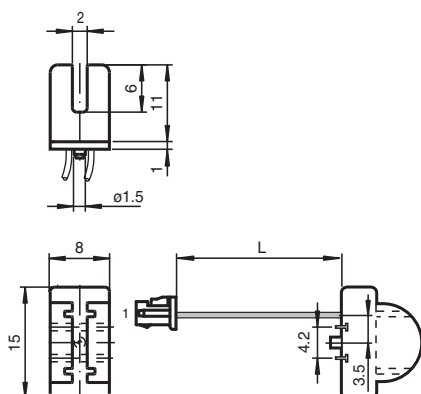
SJ2-SN-Y70122212



- Ranhura de 2 mm de largura
- SJ2-SN com conector MOLEX
- Alvos ferrosos



Dimensões



Dados técnicos

Dados gerais	
Função de comutação	Normalmente fechado (NF)
Tipo de saída	NAMUR com função de segurança
Largura da fenda	2 mm
Auxílio de emersão (lateralmente)	5 ... 7 tipo 6 mm
Alvo de referência	5 x 8 x 0,5 mm ³ , Al
Tipo de saída	de 2 fios
Dados característicos	
Tensão nominal	U _o 8,2 V (R _i aprox. 1 kΩ)
Frequência de comutação	f 0 ... 5000 Hz
Histerese	H com amplificador de comutação NAMUR 0,02 mm (p. ex. Pepperl+Fuchs KCD2-SR-Ex1.LB) com amplificador de comutação de segurança 0,01 mm (p. ex. Pepperl+Fuchs KFD2-SH-Ex1)
Adequado para técnica 2:1	sim , com diodo para proteção contra reversão de polaridade
Crescimento da corrente	-11 mA / mm
Consumo de corrente	
Placa de medição não abrangida	≥ 3 mA

Data de publicação: 2022-06-22 Data de emissão: 2022-06-22 : 70122212_por.pdf

Consulte as "Notas Gerais sobre as informações de produto da Pepperl+Fuchs".

Grupo Pepperl+Fuchs
www.pepperl-fuchs.com

EUA.: +1 330 486 0001
fa-info@us.pepperl-fuchs.com

Alemanha: +49 621 776 1111
fa-info@de.pepperl-fuchs.com

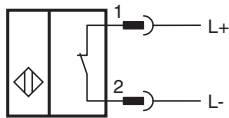
Singapura: +65 6779 9091
fa-info@sg.pepperl-fuchs.com

PEPPERL+FUCHS

Dados técnicos

Placa de medição abrangida	0,2 ... 1 mA	
Características da segurança funcional		
MTTF _d	11800 a	
Vida útil (T _M)	20 a	
Grau de cobertura do diagnóstico (GCD)	0 %	
Condições ambiente		
Temperatura ambiente	-40 ... 100 °C (-40 ... 212 °F)	
Dados mecânicos		
Tipo de saída	Cabos	
Material da caixa	PBT	
Grau de protecção	IP67	
Conector		
Número de pólos	2	
Estrutura da conexão	Conector Molex 51021-0200 Crimp Molex 50058-8000	
Cabo		
Diâmetro do cabo	0,75 mm ± 0,15 mm	
Raio de curvatura	> 10 x diâmetro do cabo	
Material	LIFYW	
Número de núcleos	2	
Secção transversal do condutor	0,06 mm ²	
Comprimento	L	30 mm ± 4 mm
Indicação	encosto encaixável	

Conexão



Fios cores de acordo com a EN 60947-5-6

1		BN
2		BU

Acessórios

	F-KD-Ex2	Módulo do Terminal
--	-----------------	--------------------