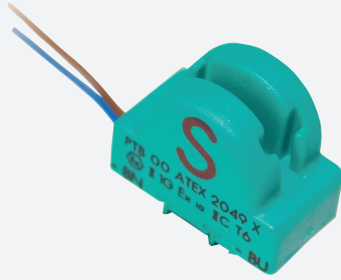


Sensor de ranura inductivo

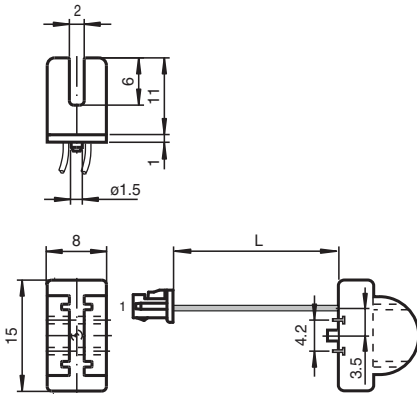
SJ2-SN-Y70122212



- 2 mm anchura de la ranura
- SJ2-SN con conector MOLEX
- Objetos ferromagnéticos



Dimensiones



Datos técnicos

Datos generales

Función de conmutación	Normalmente cerrado (NC)
Tipo de salida	NAMUR con función de seguridad
Anchura de la ranura	2 mm
Profundidad de inmersión (lateral)	5 ... 7 tip. 6 mm
Objeto de referencia	5 x 8 x 0,5 mm ³ , Al
Tipo de salida	2-hilos

Datos característicos

Tensión nominal	U _o	8,2 V (R _i aprox. 1 kΩ)
Frecuencia de conmutación	f	0 ... 5000 Hz
Histéresis	H	con amplificador, NAMUR: 0,02 mm (por ejemplo: Pepperl+Fuchs KCD2-SR-Ex1.LB) con amplificador de conmutación de seguridad: 0,01 mm (por ejemplo: Pepperl+Fuchs KFD2-SH-Ex1)
Adecuado para técnica 2:1		si, con protección contra polarización inversa
Inclinación de la corriente		-11 mA / mm
Consumo de corriente		
Placa de medición no detectada		≥ 3 mA
Placa de medición detectada		0,2 ... 1 mA

Fecha de publicación: 2022-06-22 Fecha de edición: 2022-06-22 : 70122212_spa.pdf

Consulte "Notas generales sobre la información de los productos de Pepperl+Fuchs".

Pepperl+Fuchs Group
www.pepperl-fuchs.com

EE. UU.: +1 330 486 0001
fa-info@us.pepperl-fuchs.com

Alemania: +49 621 776 1111
fa-info@de.pepperl-fuchs.com

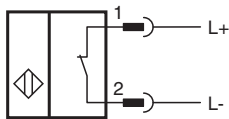
Singapur: +65 6779 9091
fa-info@sg.pepperl-fuchs.com

PEPPERL+FUCHS

Datos técnicos

Datos característicos de seguridad funcional		
MTTF _d		11800 a
Duración de servicio (T _M)		20 a
Factor de cobertura de diagnóstico (DC)		0 %
Condiciones ambientales		
Temperatura ambiente		-40 ... 100 °C (-40 ... 212 °F)
Datos mecánicos		
Tipo de conexión		cordones flexibles
Material de la carcasa		PBT
Grado de protección		IP67
Conectores		
Nº de polos		2
Disposición de conexiones		Conector Molex 51021-0200 Molex engarzado 50058-8000
Cable		
Diámetro del cable		0,75 mm ± 0,15 mm
Radio de flexión		> 10 x Kabeldurchmesser
Material		LIFYW
Número de núcleos		2
Sección transversal		0,06 mm ²
Longitud	L	30 mm ± 4 mm
Nota		tope de conexión variable


Conexión



Color del conductor según EN 60947-5-6

1		BN
2		BU

Accesorios

	F-KD-Ex2	Módulo de terminales para sensores NAMUR
---	-----------------	--