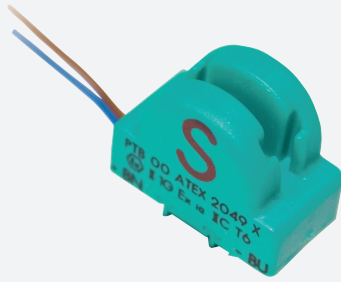


Induktiv spårgivare

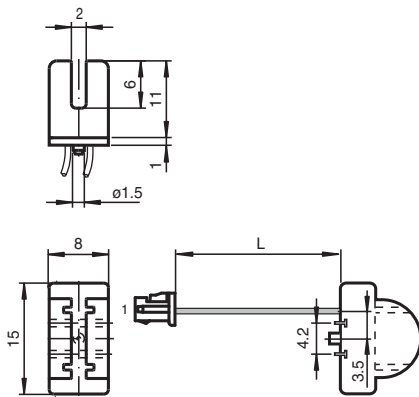
SJ2-SN-Y70122212



- 2 mm skårans bredd
- SJ2-SN med MOLEX-kontakt
- Ferromagnetiska objekt



Mått



Tekniska data

Allmänna specifikationer			
Växlingsfunktion			Normalt stängd (NC)
Utgångstyp			NAMUR med säkerhetsfunktion
Slitsvidd			2 mm
Neddopningsdjup (sidledes)			5 ... 7 typ. 6 mm
Referensobjekt			5 x 8 x 0,5 mm ³ , Al
Anslutnings sätt			2-trådig
Specifikationer			
Märkspänning	U _o		8,2 V (R _i ca. 1 kΩ)
Kopplingsfrekvens	f		0 ... 5000 Hz
Hysteres	H		med NAMUR lägesomkopplare: 0,02 mm (t.ex. Pepperl+Fuchs KCD2-SR-Ex1.LB) med säkerhetslägesomkopplare: 0,01 mm (t.ex. Pepperl+Fuchs KFD2-SH-Ex1)
Avsedd för 2:1-teknik			ja , med polaritetsskyddsdiode
Strömlutning			-11 mA / mm
Strömförbrukning			
Mätplatta ej registrerad			≥ 3 mA
Mätplatta registrerad			0,2 ... 1 mA

Kungöresedatum: 2022-06-22 Datum för utgåva: 2022-06-22 : 70122212_swe.pdf

Se "Allmänna kommentarer om produktinformationen från Pepperl+Fuchs".

Pepperl+Fuchs Group
www.pepperl-fuchs.com

USA: +1 330 486 0001
fa-info@us.pepperl-fuchs.com

Tyskland: +49 621 776 1111
fa-info@de.pepperl-fuchs.com

Singapore: +65 6779 9091
fa-info@sg.pepperl-fuchs.com

PEPPERL+FUCHS

Tekniska data

Specifikation funktionell säkerhet

MTTF_d 11800 a

Livslängd (T_M) 20 a

Feldetekteringsförmåga (DC) 0 %

Omgivningsförhållande

Omgivningstemperatur -40 ... 100 °C (-40 ... 212 °F)

Mekaniska specifikationer

Anslutnings typ Ledare

Kapslingsmaterial PBT

Skyddsklass IP67

Stickpropp

Poltal 2

Anslutningsupbyggnad Molex-kontakt 51021-0200
Molex-crimp 50058-8000

kabel

Kabeldiameter 0,75 mm ± 0,15 mm

Böjningsradie > 10 x kabeldiameter

Material LIFYW

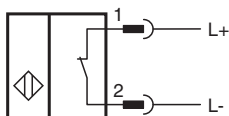
Antal kärnor 2

Ledartvårsnitt 0,06 mm²

Längd L 30 mm ± 4 mm

Anmärkning värdbart anslag

Anslutning



Tråd färger enligt EN 60947-5-6

1		BN
2		BU

Tillbehör

	F-KD-Ex2	Kopplingsplintsmödel
---	-----------------	----------------------