

Separator zasilający SMART

HiD2030

- 2-kanałowa bariera rozdzielająca
- Zasilanie 24 V DC (z magistrali)
- 2-przewodowy transmiter SMART lub źródła prądu
- Możliwość używania jako rozdzielacza sygnału (1 wejście i 2 wyjścia)
- Podwójne wyjście 4 mA ... 20 mA lub 1 V ... 5 V
- kontrola usterki przewodu
- Do SIL 2 (SC 3) wg IEC/EN 61508



Funkcja

Bariera iskrobezpieczna służy do zastosowań iskrobezpiecznych. Zapewnia w pełni pływające zasilanie do 2-przewodowych przetworników SMART w strefie zagrożonej wybuchem i przekazuje sygnał prądowy do strefy bezpiecznej. Wykorzystuje również 2-przewodowe źródła zasilania.

Sygnały cyfrowe mogą być nakładane na sygnały analogowe i przesyłane w obu kierunkach, zarówno w strefie zagrożonej wybuchem, jak i bezpiecznej.

Osobne wyjście sygnalizacji błędu na magistrali jest uaktywniane, gdy sygnał wejściowy wykróczy poza zakres 0,2 mA ... 24 mA. Usterki mogą być monitorowane przy użyciu płyty sygnalizacji usterek.

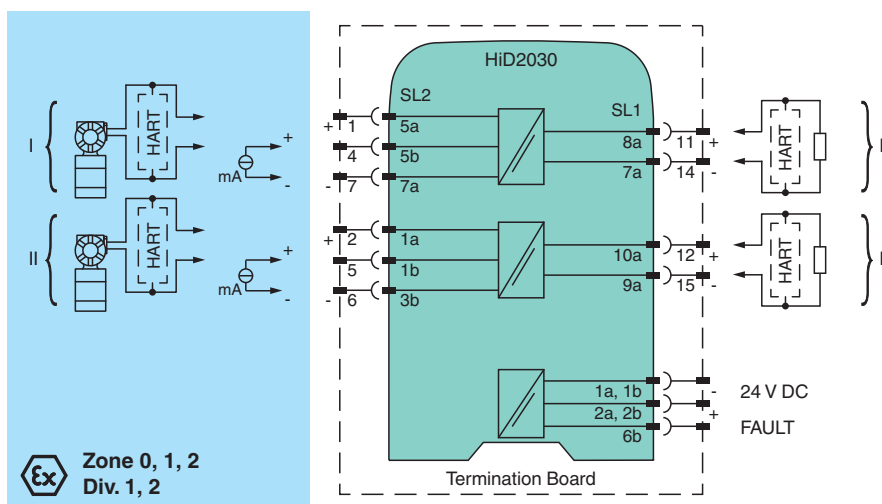
Moduł jest montowany na płycie bazowej HiD.

Zastosowanie

Urządzenie obsługuje następujące protokoły SMART:

- HART
- BRAIN

Połączenie



Ex Zone 0, 1, 2
Div. 1, 2

Dane techniczne

Dane ogólne

typ sygnału Wejście analogowe

Parametry bezpieczeństwa funkcjonalnego

Poziom nienaruszalności bezpieczeństwa (Safety Integrity Level, SIL) SIL 2

Data publikacji: 2023-06-18 Data wydania: 2023-06-19 : 70122702_pol.pdf

Patrz „Uwagi ogólne dotyczące informacji o produktach firmy Pepperl+Fuchs”.

Grupa Pepperl+Fuchs
www.pepperl-fuchs.com

USA: +1 330 486 0002
pa-info@us.pepperl-fuchs.com

Niemcy: +49 621 776 2222
pa-info@de.pepperl-fuchs.com

Singapur: +65 6779 9091
pa-info@sg.pepperl-fuchs.com

PEPPERL+FUCHS

Dane techniczne

Zdolność systematyczna (SC)		SC 3
Zasilanie		
Przyłącze		SL1: 1a(-), 1b(-); 2a(+), 2b(+)
Napięcie znamionowe	U_r	19 ... 30 V DC zasilanie z magistrali przez płytę bazową
Prąd znamionowy	I_r	37 mA przy obciążeniu 24 V, 250 Ω, wyjście 20 mA (na kanał)
Strata mocy		800 mW przy obciążeniu 24 V, 250 Ω, wyjście 20 mA (na kanał)
Wejście		
Strona połączeń		strona połowa
Przyłącze		SL2: 5a(+), 5b, 7a(-); 1a(+), 1b, 3b(-)
prąd wejściowy		4 ... 20 mA , prąd maks. ok. 26 mA typ.
oporność wejściowa		< 40 Ω , do źródła prądu
tętnienie prądu		10 mV _{eff}
Napięcie		min. 15,5 V przy 20 mA
Komunikacja		przekazywanie sygnału HART do strefy bezpiecznej Zaciski prądowe (ujście prądu) 4, 7 i 5, 6 nie przekazują sygnału HART do strefy bezpiecznej.
Wyjście		
Strona połączeń		strona sterowania
Przyłącze		SL1: 8a(+), 7a(-); 10a(+), 9a(-)
Obciążenie		0 ... 650 Ω
Sygnał wyjściowy		4 ... 20 mA lub 1 ... 5 V (przy oporności wewnętrznej 250 Ω, 0,1%)
tętnienie prądu		10 mV _{eff} przy obciążeniu 250 Ω
Czas odpowiedzi		70 ms , zmiana skokowa 10 do 90%
poziom sygnału		brak usterki: 1 mA ... prąd wejściowy 23,5 mA wykrywanie usterki: prąd wejściowy < 0,2 mA lub > 24 mA
wyjście komunikatu o błędach		
Przyłącze		SL1: 6b
Rodzaj wyjścia		tranzystor z otwartym kolektorem (wspólny dla obu kanałów) sygnał błędu magistrali, zbiorczy komunikat o błędzie
właściwości transmisji		
odchylenie		przy temperaturze 20°C (68 °F), 0/4 ... 20 mA ≤ 20 μA z kalibracją, liniowością, histerezą, obciążeniami i wahaniami napięcia zasilającego
Wpływ temperatury otoczenia		≤ 2 μA/K
zakres częstotliwości		ze strony połowej do strony sterowania - pasmo przenoszenia dla sygnału 0,5 V _{pp} : 0 ... 3 kHz (-3 dB) ze strony sterowania do strony połowej - pasmo przenoszenia dla sygnału 0,5 V _{pp} : 0 ... 3 kHz (-3 dB)
Izolacja elektryczna		
Wejście/wyjście		izolacja podstawowa zgodnie z IEC/EN 61010-1, napięcie znamionowe izolacji 300 V _{eff}
Wejście/zasilanie		wzmocniona izolacja zgodnie z normą IEC/EN 61010-1, napięcie znamionowe izolacji 300 V _{eff}
Wyjście/zasilanie		izolacja podstawowa zgodnie z IEC/EN 61010-1, napięcie znamionowe izolacji 300 V _{eff}
Wyjście / wyjście		izolacja robocza, napięcie znamionowe izolacji 50 V AC
Wskazania/ustawienia		
Elementy wskaźnikowe		LED
Elementy sterujące		Przełącznik DIP
Konfiguracja		za pośrednictwem przełączników DIP
opis		miejsce do opisu na stronie przedniej
Zgodność z dyrektywami		
Kompatybilność elektromagnetyczna		
Dyrektywa 2014/30/UE		EN 61326-1:2013 (lokalizacja ośrodków przemysłowych)
Zgodność		
Kompatybilność elektromagnetyczna		NE 21:2017 EN 61326-3-2:2018
Stopień ochrony		IEC 60529:2001

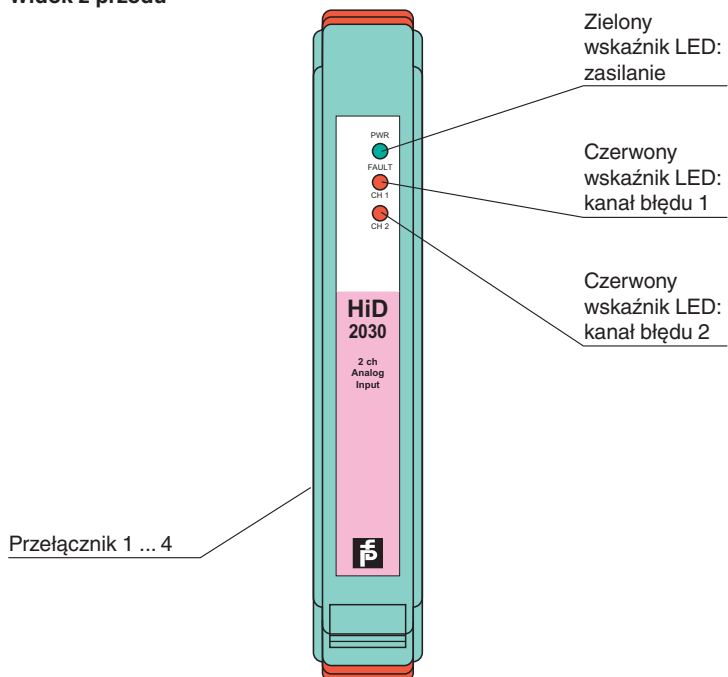
Data publikacji: 2023-06-18 Data wydania: 2023-06-19 : 70122702_poi.pdf

Dane techniczne

zabezpieczenie przed porażeniem elektrycznym	UL 61010-1:2012
Warunki otoczenia	
Temperatura otoczenia	-40 ... 60 °C (-40 ... 140 °F)
Wilgotność względna	5– 90%, bez kondensacji do 35°C (95°F)
Specyfikacja mechaniczna	
Stopień ochrony	IP 20
Masa	140 g
Wymiary	18 x 114 x 130 mm (szer. x wys. x gł.)
Montaż	na płycie bazowej
Kodowanie	styki 1 i 3 skrócone Dodatkowe informacje są dostępne w opisie systemu.
Dane dotyczące stosowania w strefach zagrożonych wybuchem	
Certyfikat badania typu UE	CSANe 21 ATEX 2149 X
Oznakowanie	Ⓜ II (1)G [Ex ia Ga] IIC Ⓜ II (1)D [Ex ia Da] IIIC Ⓜ I (M1) [Ex ia Ma] I
Wejście	Ex ia / Ex ia D
Napięcie	U _o 26 V
Prąd	I _o 93 mA
Moc	P _o 605 mW
Zasilanie	
Maksymalne napięcie bezpieczne	U _m 250 V AC (Uwaga! U _m nie jest napięciem znamionowym).
Izolacja elektryczna	
Wejście/wejście	bezpieczna izolacja elektryczna zgodnie z EN 60079-11:2007, wartość szczytowa napięcia 60 V
Wejście/wyjście	bezpieczna izolacja elektryczna zgodnie z IEC 60079-11:2007, wartość szczytowa napięcia 375 V
Wejście/zasilanie	bezpieczna izolacja elektryczna zgodnie z IEC 60079-11:2007, wartość szczytowa napięcia 375 V
Zgodność z dyrektywami	
Dyrektywa 2014/34/UE	EN 60079-0:2018 , EN 60079-11:2012
Atesty międzynarodowe	
Certyfikat CSA	CoC 80072560 (cCSAus)
Schemat montażowy	116-0486
Atest IECEx	
Certyfikat IECEx	IECEx CSAE 21.0010X
Oznakowanie IECEx	[Ex ia Ga] IIC , [Ex ia Da] IIIC , [Ex ia Ma] I
Informacje ogólne	
Informacja uzupełniająca	Należy przestrzegać certyfikatów, deklaracji zgodności, instrukcji obsługi i podręczników, gdzie ma to zastosowanie. W celu uzyskania informacji prosimy wejść na stronę www.pepperl-fuchs.com .

Zespół

Widok z przodu



Konfiguracja

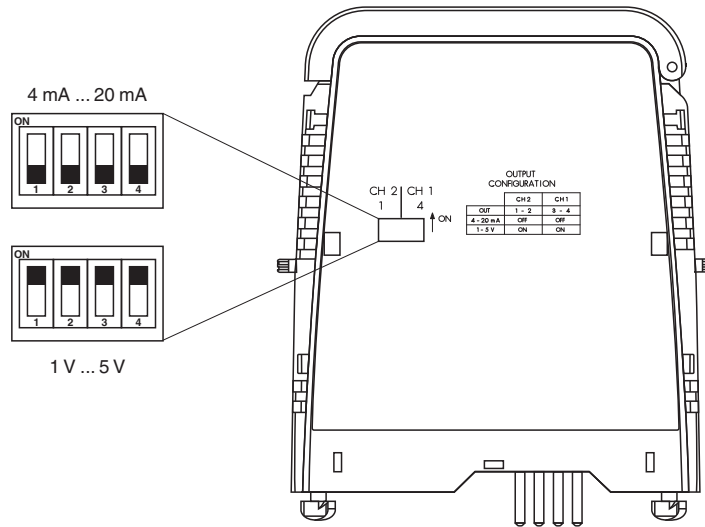
Skonfiguruj urządzenie w następujący sposób:

- Naciśnij zatrzaski Quick Lok po obu stronach urządzenia, na górze.
- Zdejmij urządzenie z płyty bazowej.
- Ustaw przełączniki zgodnie z rysunkiem w sekcji **Konfiguracja**.

Uwaga

Długość styków urządzenia zapewnia jego polaryzację zgodnie z parametrami bezpieczeństwa. Nie zmieniaj ustawienia. Dodatkowe informacje są dostępne w opisie systemu.

Konfiguracja



Wyjścia można skonfigurować jako:

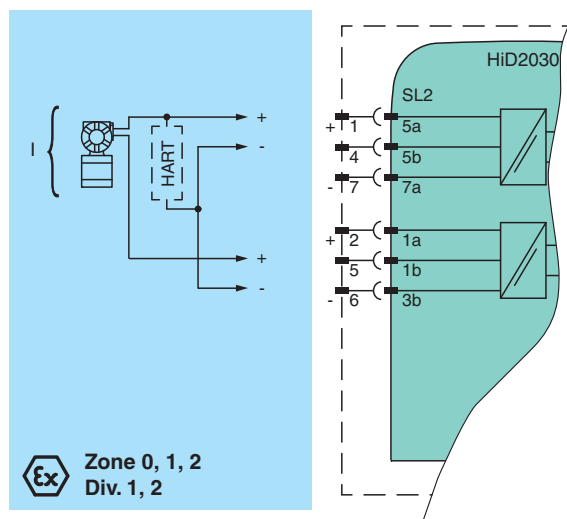
- Wyjście prądowe od 4 do 20 mA
- Wyjście napięciowe od 1 do 5 V

Pozycja przełącznika

Wyjście	CH 2		CH 1	
	SW1	SW2	SW3	SW4
Od 4 mA do 20 mA	WYŁ.	WYŁ.	WYŁ.	WYŁ.
Od 1 V do 5 V	WŁ.	WŁ.	WŁ.	WŁ.

Zastosowanie

Połączenie funkcji rozgałęźnika sygnałów: 1 wejście → 2 wyjścia



Uwaga:

- Komunikacja z nadajnikiem SMART odbywa się tylko na kanale wyjściowym 1.
- Minimalne napięcie zasilania dostępne dla przetworników obiektowych wynosi 14,7 V przy 20 mA.
- Parametry bezpieczeństwa wynoszą teraz:
 - $U_o = 27,2 V$
 - $I_o = 93 mA$
 - $P_o = 633 mW$
- W instrukcji operacyjnej można znaleźć informacje dotyczące innych opcji połączeń oraz inne szczegóły.

Data publikacji: 2023-06-18 Data wydania: 2023-06-19 : 70122702_pol.pdf

Data publikacji: 2023-06-18 Data wydania: 2023-06-19 : 70122702_pol.pdf

Patrz „Uwagi ogólne dotyczące informacji o produktach firmy Pepperl+Fuchs”.

Grupa Pepperl+Fuchs
www.pepperl-fuchs.com

USA: +1 330 486 0002
pa-info@us.pepperl-fuchs.com

Niemcy: +49 621 776 2222
pa-info@de.pepperl-fuchs.com

Singapur: +65 6779 9091
pa-info@sg.pepperl-fuchs.com

 **PEPPERL+FUCHS**