



Variador de corriente/alimentación con transmisor SMART

KCD2-SCS-Ex2

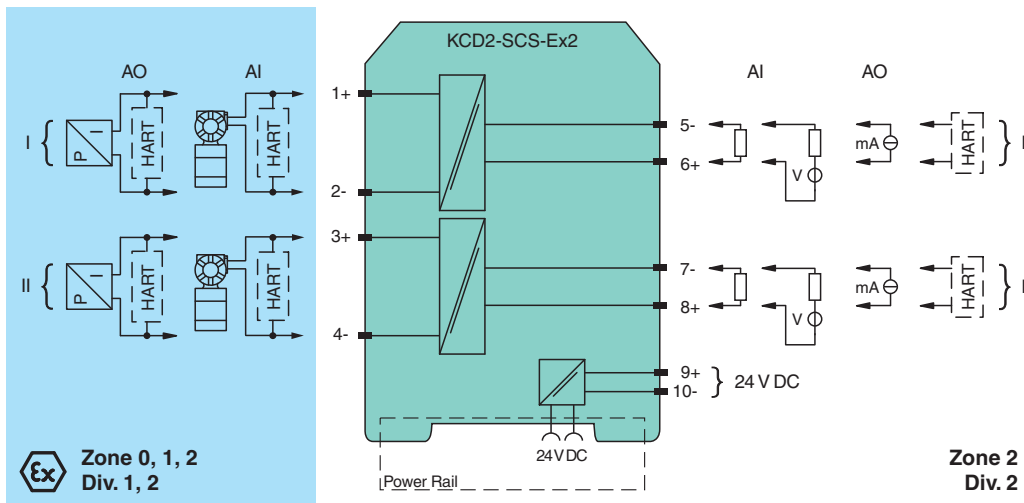
- Barrera aislada de 2 canales
- Alimentación de 24 V CC (carril de alimentación)
- Entrada analógica (AI), salida analógica (AO)
- Funciona como fuente de alimentación del transmisor o controlador de corriente
- Ancho de la carcasa: 12,5 mm
- Hasta SIL 2 (SC 3) conforme a IEC/EN 61508



Función

Esta barrera con aislamiento se utiliza para aplicaciones de seguridad intrínseca. Cada canal del dispositivo funciona como una fuente de alimentación del transmisor o un controlador de corriente. El dispositivo transfiere datos mediante una señal de corriente. Los dispositivos SMART que utilizan la modulación de la corriente para transmitir datos y la modulación de la tensión para recibir datos admiten una comunicación bidireccional. Para el funcionamiento del controlador de corriente, un circuito de campo abierto presenta una alta impedancia en el lado de control para que los sistemas de control puedan supervisar la rotura de los cables.

Conexión



Datos técnicos

Datos generales	
Tipo de señal	Entrada analógica/salida analógica
Datos característicos de seguridad funcional	
Nivel de integridad de seguridad (SIL)	SIL 2
Capacidad sistemática (SC)	SC 3
Alimentación	
Conexión	Carril de alimentación o terminales 9+, 10-
Tensión de medición	U_r 19 ... 30 V CC
Rizado	max. 10 %
Corriente de medición	I_r max. 88 mA a 24 V

Fecha de publicación: 2023-01-03 Fecha de edición: 2023-01-03 : 70122723_spa.pdf

Consulte "Notas generales sobre la información de los productos de Pepperl+Fuchs".

Pepperl+Fuchs Group
www.pepperl-fuchs.com

EE. UU.: +1 330 486 0002
pa-info@us.pepperl-fuchs.com

Alemania: +49 621 776 2222
pa-info@de.pepperl-fuchs.com

Singapur: +65 6779 9091
pa-info@sg.pepperl-fuchs.com



Datos técnicos

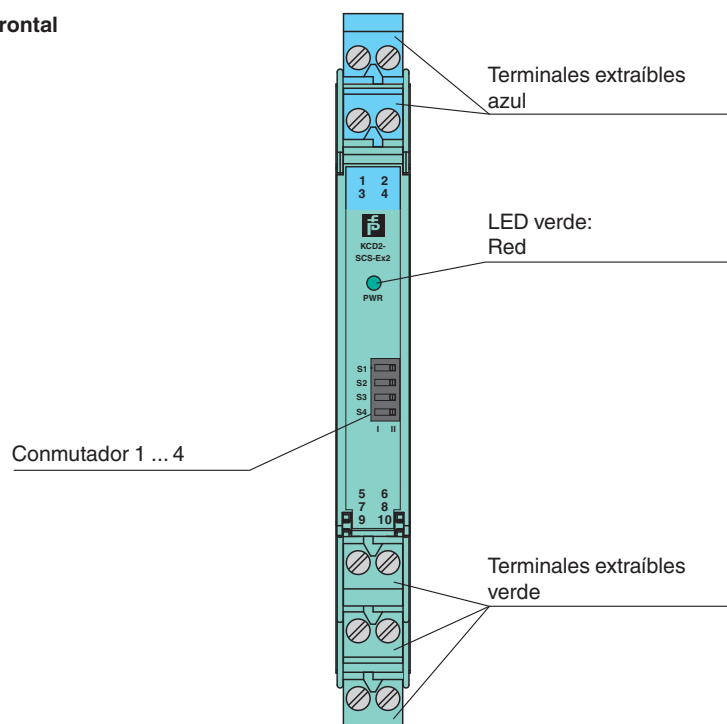
Pérdida de potencia	max. 1,4 W
Consumo de potencia	max. 2,1 W
Entrada analógica	
Número de canales	2
Dispositivos de campo adecuados	Transmisores SMART de 2 hilos
Señal	0/4 ... 20 mA , límite aprox. 30 mA
<i>Circuito de campo</i>	terminales 1+, 2-, 3+, 4-
Tensión disponible	min. 15 V a 20 mA min. 18 V a 40 mA
<i>Circuito de control</i>	terminales 5-, 6+; 7-, 8+
Tensión de entrada	Tensión en los terminales de 10 ... 30 V. Si la corriente se suministra con una fuente de más de 24 V, se necesita una resistencia en serie $\geq (V - 24)/0,02 \Omega$ (V es la tensión de la fuente). El valor máximo de resistencia es $(V - 10)/0,02 \Omega$. (salida de disipador)
Carga	max. 350 Ω (salida de fuente)
Rizado	20 mV _{eff}
Salida analógica	
Número de canales	2
Dispositivos de campo adecuados	Convertidores I/P SMART (posicionador), pantallas in situ
Señal	0/4 ... 20mA , límite aprox. 30 mA
<i>Circuito de campo</i>	terminales 1+, 2-, 3+, 4-
Carga	max. 650 Ω
Tensión	min. 13 V a 20 mA
Rizado	20 mV _{eff} , en todos los terminales de señal
<i>Circuito de control</i>	terminales 5-, 6+; 7-, 8+
Caída de tensión	max. 6 V
Supervisión de fallos de conducción	> 100 k Ω a un máximo de 30 V, con cableado de campo abierto
Características de transferencia	
Desviación	max. 20 μ A incl. calibración, linealidad, histéresis, cargas y oscilaciones de tensión de la red
Temperatura	<2 μ A/K (-40 ... 70 °C [-40 ... 158 °F])
Rango de frecuencias	lado de campo en el lado de control: ancho de banda con señal de 0,5 V _{pp} 0 ... 3 kHz (-3 dB) lado de control en el lado de campo: ancho de banda con señal de 0,5 V _{pp} 0 ... 3 kHz (-3 dB)
Hora de arranque	max. 200 ms
Tiempo de subida/caída	max. 100 ms (10 ... 90 %)
Aislamiento galvánico	
Circuito de campo/circuito de control	aislamiento básico conforme a IEC/EN 61010-1, tensión de aislamiento nominal 300 V _{ef}
Circuito de control/circuito de control	aislamiento funcional, tensión nominal: 50 V
Circuito de campo/fuente de alimentación	aislamiento reforzado conforme a IEC/EN 61010-1, tensión de aislamiento nominal 300 V _{ef}
Control/alimentación	aislamiento básico conforme a IEC/EN 61010-1, tensión de aislamiento nominal 300 V _{ef}
Indicadores/configuraciones	
Indicadores	LED
Configuración	mediante interruptores DIP
Etiqueta	espacio para etiquetado en la parte frontal
Conformidad con la directiva	
Compatibilidad electromagnética	
Directiva 2014/30/UE	EN 61326-1:2013 (entornos industriales)
Conformidad	
Compatibilidad electromagnética	NE 21:2017 EN 61326-3-2:2018
Grado de protección	IEC 60529
Condiciones ambientales	

Datos técnicos

Temperatura ambiente	-40 ... 70 °C (-40 ... 158 °F)	
Datos mecánicos		
Grado de protección	IP20	
Conexión	Terminales de rosca	
Masa	aprox. 115 g	
Dimensiones	12,5 x 124 x 114 mm (A x L x H) , tipo de carcasa A2	
Fijación	en un carril de montaje DIN de 35 mm conforme a EN 60715:2001	
Datos para aplicación en relación con áreas peligrosas		
Certificado de examen tipo UE	UL 22 ATEX 2786 X	
Identificación	Ⓢ II (1)G [Ex ia Ga] IIC Ⓢ II (1)D [Ex ia Da] IIIC Ⓢ I (M1) [Ex ia Ma] I	
Salida	Ex ia, Ex iaD	
Tensión	U _o	25,2 V
Corriente	I _o	100 mA
Alimentación	P _o	630 mW
Capacidad interna	C _i	1,05 nF
Inductancia interna	L _i	0
Alimentación		
Tensión segura máxima	U _m	250 V _{rms} (Atención! La tensión de medición puede ser menor.)
Entrada		
Tensión segura máxima	U _m	250 V _{rms} (Atención! La tensión de medición puede ser menor.)
Certificado		
Identificación	Ⓢ II 3G Ex ec ec IIC T4 Gc [dispositivo en zona 2]	
Aislamiento galvánico		
Circuito de campo/circuito de control	aislamiento eléctrico seguro según IEC/EN 60079-11, valor pico de voltaje 375 V	
Circuito de campo/fuente de alimentación	aislamiento eléctrico seguro según IEC/EN 60079-11, valor pico de voltaje 375 V	
Conformidad con la directiva		
Directiva 2014/34/UE	EN IEC 60079-0:2018 , EN 60079-11:2012 , EN IEC 60079-7:2015+A1:2018	
Homologaciones internacionales		
Autorización IECEX		
Certificado IECEX	IECEX ULD 22.0020X	
Marcas de IECEX	[Ex ia Ga] IIC , [Ex ia Da] IIIC , [Ex ia Ma] I Ex ec IIC T4 Gc	
Información general		
Informaciones complementarias	Tenga en cuenta los certificados, declaraciones de conformidad, manuales de instrucciones y manuales según corresponda. Puede obtener más información en www.pepperl-fuchs.com .	

Montaje

Vista frontal



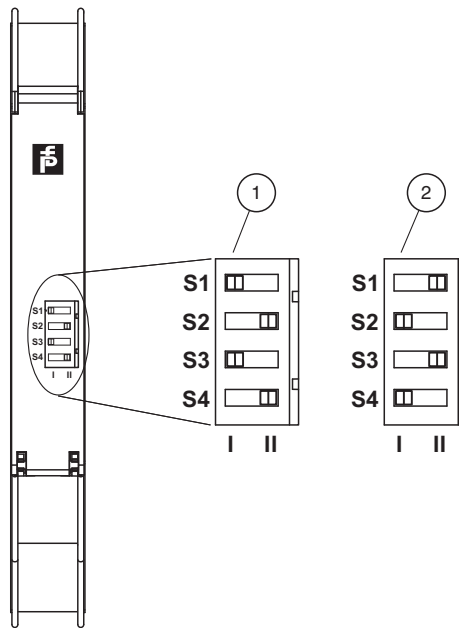
Componentes del sistema adecuados

	KFD2-EB2	Módulo de alimentación
	UPR-03	Carril de alimentación universal con tapas para extremos y cubierta, 3 conductores, longitud: 2 m
	UPR-03-M	Carril de alimentación universal con tapas para extremos y cubierta, 3 conductores, longitud: 1,6 m
	UPR-03-S	Carril de alimentación universal con tapas para extremos y cubierta, 3 conductores, longitud: 0,8 m
	K-DUCT-BU	Carril de perfil, regleta de conexión de lado de campo azul
	K-DUCT-BU-UPR-03	Carril con perfil y separador UPR-03-*, 3 conductores, regleta de conexión de lado de campo azul

Accesorios

	EBP 2-5	Puente de inserción para conectores, 2 pines, completamente aislado
	KC-ST-5GN	Bloque de terminales para módulos KC, terminal roscado de 2 pines, verde
	KC-ST-5BU	Bloque de terminales para módulos KC, terminal roscado de 2 pines, azul
	KF-CP	Pines de codificación rojos, paquete: 20 x 6

Configuración



- 1 Entrada analógica con salida de fuente de corriente
- 2 Entrada analógica con salida de disipador de corriente, salida analógica

Posición del interruptor

Función		Interruptor			
		Canal 1		Canal 2	
Lado de campo	Lado de control	S1	S2	S3	S4
Entrada analógica	Fuente de corriente	I	II	I	II
Entrada analógica	Disipador de corriente	II	I	II	I
Salida analógica		II	I	II	I

Configuración de fábrica: entrada analógica con salida de fuente de corriente

Fecha de publicación: 2023-01-03 Fecha de edición: 2023-01-03 : 70122723_spa.pdf