

Tête de lecture optique PGV100RS-F213-B16-1.5M

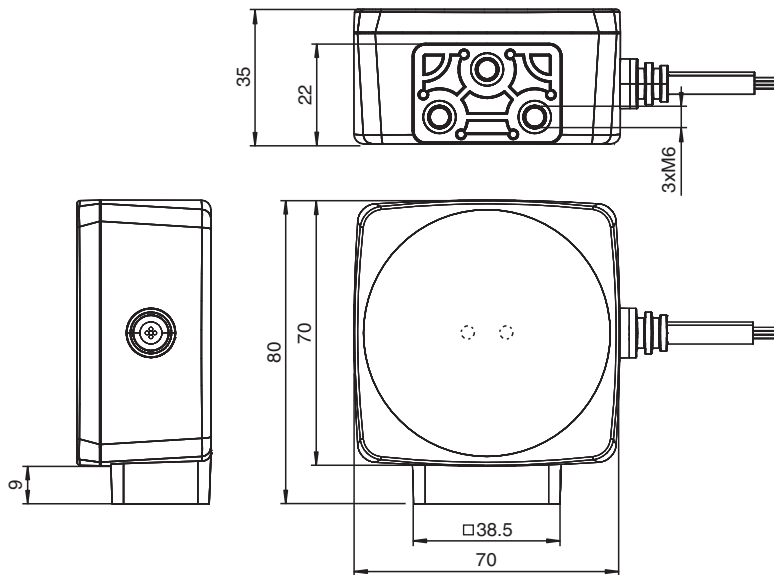


- Robustesse mécanique : Pas d'usure, longue durée de vie, sans entretien
- Interface CANopen
- Positionnement sans contact sur bande codée en Data Matrix
- Positionnement sans contact avec étiquettes Data Matrix
- Lecture des codes de commande Data Matrix
- Lumière visible rouge
- Câble fixe
- Résistance de terminaison, commutable
- Horodatage de la capture d'image
- Possibilité de synchronisation

Tête de lecture pour système de positionnement par lumière réfléchie



Dimensions



Données techniques

Caractéristiques générales

Vitesse de passage	v	≤ 8 m/s
longueur de mesurage		max. 10000 m
Type de lumière		LED flash intégrée (rouge)
vitesse de balayage		100 s ⁻¹
Latence		20 ms
Distance de lecture		100 mm
Gamme de profondeur de champ		± 30 mm
Champ de lecture		120 mm x 80 mm

Date de publication: 2024-02-07 Date d'édition: 2024-02-07 : 70122726-100002_fra.pdf

Reportez-vous aux « Remarques générales sur les informations produit de Pepperl+Fuchs ».

Groupe Pepperl+Fuchs
www.pepperl-fuchs.com

États-Unis : +1 330 486 0001
fa-info@us.pepperl-fuchs.com

Allemagne : +49 621 776 1111
fa-info@de.pepperl-fuchs.com

Singapour : +65 6779 9091
fa-info@sg.pepperl-fuchs.com

PEPPERL+FUCHS

Données techniques

Résolution	0,2 mm
Limite de la lumière ambiante	100000 Lux
Précision	± 0,4 mm
Valeurs caractéristiques	
Analyseur d'image	
Type	CMOS , Global Shutter
Processeur	
Fréquence de cadence	600 MHz
Vitesse de calcul	4800 MIPS
Résolution numérique	32 Bit
Valeurs caractéristiques pour la sécurité fonctionnelle	
MTTF _d	144 a
MTBF	72 a
Durée de mission (T _M)	20 a
Couverture du diagnostic (DC)	0 %
Éléments de visualisation/réglage	
Affichage LED	2 LED
Caractéristiques électriques	
Tension d'emploi	U _B 15 ... 30 V CC , PELV
Consommation à vide	I ₀ max. 200 mA
Puissance absorbée	P ₀ 3 W
Interface	
Type d'interface	CANopen , Résistance de terminaison commutable
Code de sortie	Code binaire
Vitesse de transfert	max. 1 MBit/s
Terminaison	Résistance de terminaison commutable
Tension d'isolation	± 16 V
Sortie	
Type de sortie	2 sorties de commutation, programmables , Pousser/tirer , PNP , NPN
Tension de commutation	Tension d'emploi
Courant de commutation	100 mA
Conformité aux normes	
Emission d'interférence	EN 61000-6-4:2007+A1:2011
Immunité	EN 61000-6-2:2005/AC:2005
Résistance aux chocs	EN 60068-2-27:2009
Tenue admissible aux vibrations	EN 60068-2-6:2008
Agréments et certificats	
Conformité CE	CE
Conformité UKCA	UKCA
agrément CCC	Les produits dont la tension de service est ≤36 V ne sont pas soumis à cette homologation et ne portent donc pas le marquage CCC.
Conditions environnementales	
Température de service	0 ... 60 °C (32 ... 140 °F) , -20 ... 60 °C (-4 ... 140 °F) (sans condensation ; éviter la formation de glace sur la vitre avant !)
Température de stockage	-40 ... 85 °C (-40 ... 185 °F)
Humidité rel. de l'air	90 % , sans condensation
Caractéristiques mécaniques	
Type de raccordement	Extrémité de câble ouverte
Degré de protection	IP54
Matériau	
Boîtier	PC/ABS
Câble	PVC
Câble	
Diamètre d'enveloppe	5,8 mm

Date de publication: 2024-02-07 Date d'édition: 2024-02-07 : 70122726-100002_fra.pdf

Reportez-vous aux « Remarques générales sur les informations produit de Pepperl+Fuchs ».

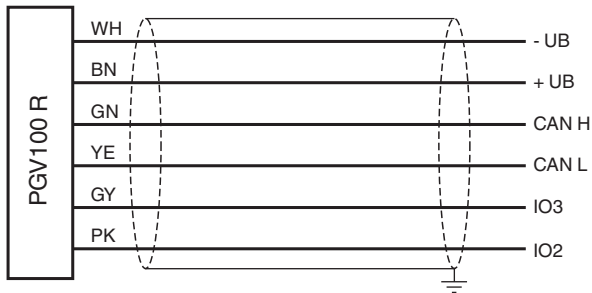
Groupe Pepperl+Fuchs
www.pepperl-fuchs.comÉtats-Unis : +1 330 486 0001
fa-info@us.pepperl-fuchs.comAllemagne : +49 621 776 1111
fa-info@de.pepperl-fuchs.comSingapour : +65 6779 9091
fa-info@sg.pepperl-fuchs.com

PEPPERL+FUCHS

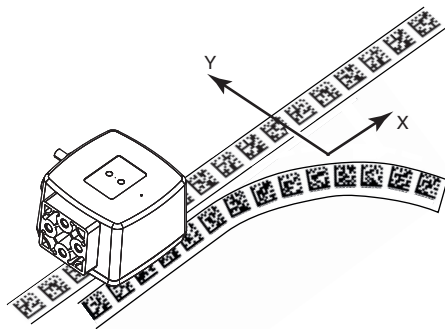
Données techniques

Dispositif de soulagement de câble		60 N
Longueur	L	1,4 m
Masse		env. 200 g
Dimensions		
Hauteur		70 mm
Largeur		70 mm
Profondeur		35 mm
Réglage d'usine		
Résolution X (protocole)		0,1 mm
Résolution Y (protocole)		0,1 mm
Résolution angulaire		0,1 °
vitesse de transmission des données		500 kBit/s
Résistance de terminaison		Activé
Adresse de la tête de lecture		8
Entrée/sortie de fonction 2		Synchronisation sortie , Pousser/tirer
Entrée/sortie de fonction 3		non connecté

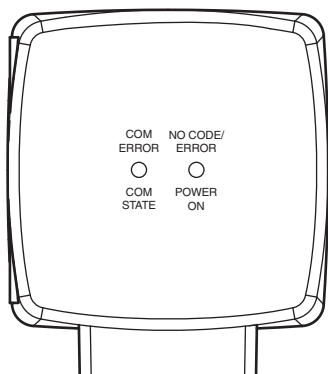
Connexion



Principe de fonctionnement



Principe de fonctionnement



Date de publication: 2024-02-07 Date d'édition: 2024-02-07 : 70122726-100002_fra.pdf

Reportez-vous aux « Remarques générales sur les informations produit de Pepperl+Fuchs ».

Groupe Pepperl+Fuchs
www.pepperl-fuchs.com

États-Unis : +1 330 486 0001
fa-info@us.pepperl-fuchs.com

Allemagne : +49 621 776 1111
fa-info@de.pepperl-fuchs.com

Singapour : +65 6779 9091
fa-info@sg.pepperl-fuchs.com