



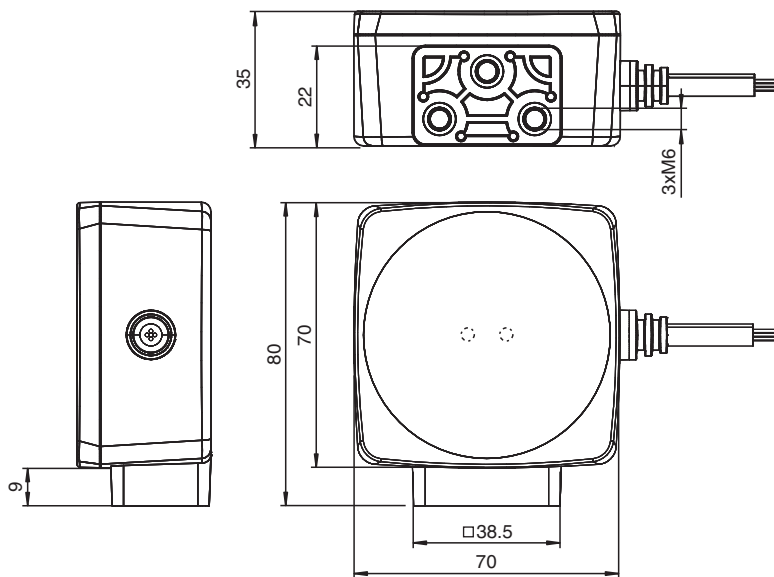
Cabezal de lectura óptico PGV100RS-F213-B16-1.5M

- Robustez mecánica: sin desgaste, larga vida útil, sin mantenimiento
- CANopen-Interface
- Posicionamiento sin contacto en banda de código Data Matrix
- Posicionamiento sin contacto con etiquetas de Data Matrix
- Lectura de códigos de control Data Matrix
- Luz roja
- Cable fijo
- Resistencia terminal, conmutable
- Marca de tiempo de la captura de la imagen
- Posibilidad de sincronización

Cabezal de lectura para sistema de posicionamiento



Dimensiones



Datos técnicos

Datos generales

Velocidad de sobrepaso	v	≤ 8 m/s
Longitud de la medición		máx. 10000 m
Tipo de luz		LED integrado (rot)
Cuota de escáner		100 s ⁻¹
Latencia		20 ms
Distancia de lectura		100 mm
Profundidad de nitidez		± 30 mm
Campo de lectura		120 mm x 80 mm

Fecha de publicación: 2024-02-07 Fecha de edición: 2024-02-07 : 70122726-100002_spa.pdf

Consulte "Notas generales sobre la información de los productos de Pepperl+Fuchs".

Pepperl+Fuchs Group
www.pepperl-fuchs.com

EE. UU.: +1 330 486 0001
fa-info@us.pepperl-fuchs.com

Alemania: +49 621 776 1111
fa-info@de.pepperl-fuchs.com

Singapur: +65 6779 9091
fa-info@sg.pepperl-fuchs.com

PF PEPPERL+FUCHS

Datos técnicos

Resolución	0,2 mm	
Límite de luz extraña	100000 Lux	
Precisión	± 0,4 mm	
Datos característicos		
Captador de imagen		
Tipo	CMOS , Global Shutter	
Procesador		
Frecuencias de reloj	600 MHz	
Velocidad de cálculo	4800 MIPS	
Resolución digital	32 Bit	
Datos característicos de seguridad funcional		
MTTF _d	144 a	
MTBF	72 a	
Duración de servicio (T _M)	20 a	
Factor de cobertura de diagnóstico (DC)	0 %	
Elementos de indicación y manejo		
Indicación LED	2 indicadores LED	
Datos eléctricos		
Tensión de trabajo	U _B	15 ... 30 V CC , PELV
Corriente en vacío	I ₀	máx. 200 mA
Consumo de potencia	P ₀	3 W
Interfaz		
Tipo de Interfaz	CANopen , Resistencia terminal conectable	
Código de salida	Código binario	
Cuadencia de la transferencia	máx. 1 MBit/s	
Terminal	Resistencia terminal conectable	
Resistencia dieléctrica	± 16 V	
Salida		
Tipo de salida	2 salidas conmutadas, programables , Conexión de inserción/extracción , PNP , NPN	
Tensión de conmutación	Tensión de trabajo	
Corriente de conmutación	100 mA	
Conformidad con la normativa		
Aviso de perturbación	EN 61000-6-4:2007+A1:2011	
Resistencia a la perturbación	EN 61000-6-2:2005+AC:2005	
Resistencia a choques	EN 60068-2-27:2009	
Resistencia a las vibraciones	EN 60068-2-6:2008	
Autorizaciones y Certificados		
Conformidad CE	CE	
Conformidad con UKCA	UKCA	
Autorización CCC	Los productos cuya tensión de trabajo máx. ≤36 V no llevan el marcado CCC, ya que no requieren aprobación.	
Condiciones ambientales		
Temperatura de trabajo	0 ... 60 °C (32 ... 140 °F) , -20 ... 60 °C (-4 ... 140 °F) (sin condensación; evite la generación de hielo en la luna delantera)	
Temperatura de almacenaje	-40 ... 85 °C (-40 ... 185 °F)	
Humedad del aire relativa	90 % , no condensado	
Datos mecánicos		
Tipo de conexión	Extremo de cable abierto	
Grado de protección	IP54	
Material		
Carcasa	PC/ABS	
Cable	PVC	
Cable		
Diámetro del revestimiento	5,8 mm	

Fecha de publicación: 2024-02-07 Fecha de edición: 2024-02-07 : 70122726-100002_spa.pdf

Consulte "Notas generales sobre la información de los productos de Pepperl+Fuchs".

 Pepperl+Fuchs Group
 www.pepperl-fuchs.com

 EE. UU.: +1 330 486 0001
 fa-info@us.pepperl-fuchs.com

 Alemania: +49 621 776 1111
 fa-info@de.pepperl-fuchs.com

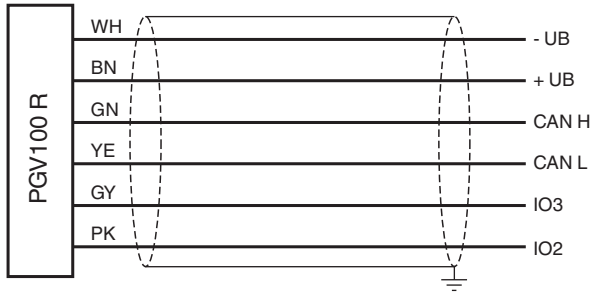
 Singapur: +65 6779 9091
 fa-info@sg.pepperl-fuchs.com

 **PEPPERL+FUCHS**

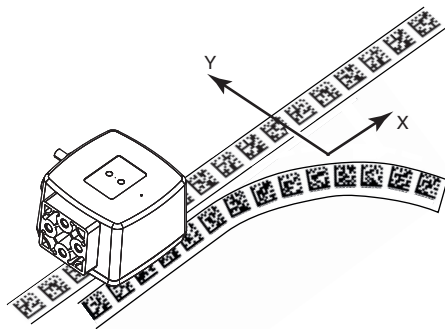
Datos técnicos

Protección contra dilatación		60 N
Longitud	L	1,4 m
Masa		aprox. 200 g
Dimensiones		
Altura		70 mm
Anchura		70 mm
Profundidad		35 mm
Ajustes de fábrica		
Resolución X (protocolo)		0,1 mm
Resolución Y (protocolo)		0,1 mm
Resolución óptica		0,1 °
Velocidad en baudios		500 kBit/s
Resistencia terminal		Encendido
Dirección del cabezal de lectura		8
Función de entrada/salida 2		Sincronización de salida , Conexión de inserción/extracción
Función de entrada/salida 3		sin conectar

Conexión



Principio de función



Principio de función

