



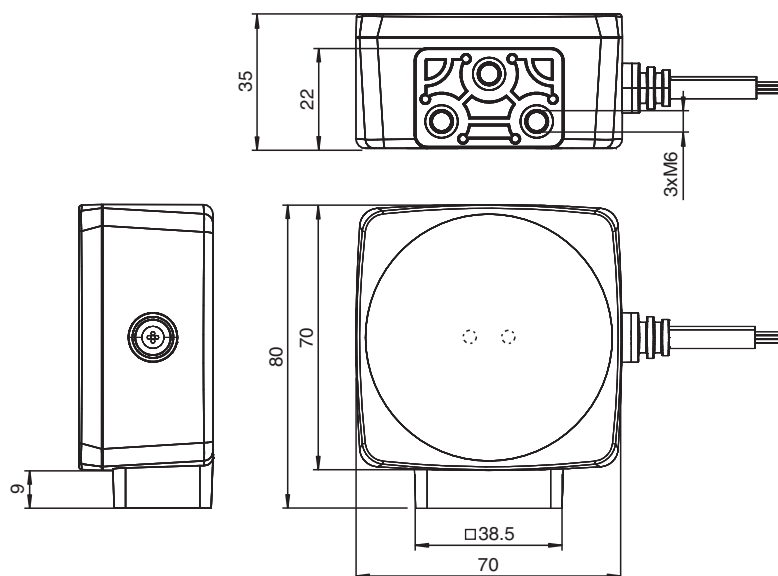
Tête de lecture optique PGV100RS-F213-R4-1.5M

- Robustesse mécanique : Pas d'usure, longue durée de vie, sans entretien
- Interface série RS 485 adressable
- Positionnement sans contact sur bande codée en Data Matrix
- Positionnement sans contact avec étiquettes Data Matrix
- Lecture des codes de commande Data Matrix
- Lumière visible rouge
- Câble fixe
- Résistance de terminaison, commutable
- Possibilité de synchronisation

Tête de lecture pour système de positionnement par lumière réfléchie



Dimensions



Données techniques

Caractéristiques générales

Vitesse de passage	v	≤ 8 m/s
longueur de mesure		max. 10000 m
Type de lumière		LED flash intégrée (rouge)
vitesse de balayage		100 s ⁻¹
Latence		20 ms
Distance de lecture		100 mm
Gamme de profondeur de champ		± 30 mm
Champ de lecture		120 mm x 80 mm
Résolution		0,2 mm

Date de publication: 2024-02-07 Date d'édition: 2024-02-07 : 70122726-100003_fra.pdf

Reportez-vous aux « Remarques générales sur les informations produit de Pepperl+Fuchs ».

Groupe Pepperl+Fuchs
www.pepperl-fuchs.com

États-Unis : +1 330 486 0001
fa-info@us.pepperl-fuchs.com

Allemagne : +49 621 776 1111
fa-info@de.pepperl-fuchs.com

Singapour : +65 6779 9091
fa-info@sg.pepperl-fuchs.com

PF PEPPERL+FUCHS

Données techniques

Limite de la lumière ambiante		100000 Lux
Précision		± 0,4 mm
Valeurs caractéristiques		
Analyseur d'image		
Type		CMOS , Global Shutter
Processeur		
Fréquence de cadence		600 MHz
Vitesse de calcul		4800 MIPS
Résolution numérique		32 Bit
Valeurs caractéristiques pour la sécurité fonctionnelle		
MTTF _d		135 a
MTBF		67,5 a
Durée de mission (T _M)		20 a
Couverture du diagnostic (DC)		0 %
Eléments de visualisation/réglage		
Affichage LED		2 LED
Caractéristiques électriques		
Tension d'emploi	U _B	15 ... 30 V CC , PELV
Consommation à vide	I ₀	max. 200 mA
Puissance absorbée	P ₀	3 W
Interface		
Type d'interface		RS Interface 485
Code de sortie		Code binaire
Vitesse de transfert		115200 Bit/s
Terminaison		Résistance de terminaison commutable
Durée du cycle de demande		≥ 10 ms
Sortie		
Type de sortie		2 sorties de commutation, programmables , Pousser/tirer , PNP , NPN
Tension de commutation		Tension d'emploi
Courant de commutation		100 mA
Conformité aux normes		
Emission d'interférence		EN 61000-6-4:2007+A1:2011
Immunité		EN 61000-6-2:2005/AC:2005
Résistance aux chocs		EN 60068-2-27:2009
Tenue admissible aux vibrations		EN 60068-2-6:2008
Agréments et certificats		
Conformité CE		CE
Conformité UKCA		UKCA
agrément CCC		Les produits dont la tension de service est ≤36 V ne sont pas soumis à cette homologation et ne portent donc pas le marquage CCC.
Conditions environnementales		
Température de service		0 ... 60 °C (32 ... 140 °F) , -20 ... 60 °C (-4 ... 140 °F) (sans condensation ; éviter la formation de glace sur la vitre avant !)
Température de stockage		-40 ... 85 °C (-40 ... 185 °F)
Humidité rel. de l'air		90 % , sans condensation
Caractéristiques mécaniques		
Type de raccordement		Extrémité de câble ouverte
Degré de protection		IP54
Matériau		
Boîtier		PC/ABS
Câble		PVC
Câble		
Diamètre d'enveloppe		5,8 mm
Dispositif de soulagement de câble		60 N

Date de publication: 2024-02-07 Date d'édition: 2024-02-07 : 70122726-100003_fra.pdf

Reportez-vous aux « Remarques générales sur les informations produit de Pepperl+Fuchs ».

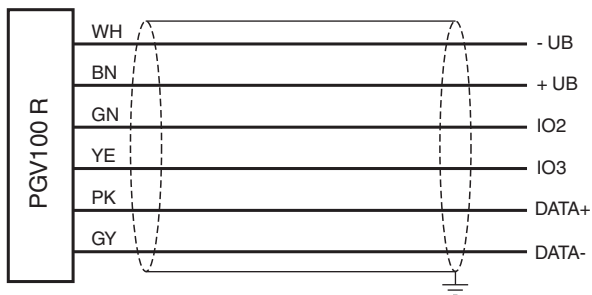
Groupe Pepperl+Fuchs
www.pepperl-fuchs.comÉtats-Unis : +1 330 486 0001
fa-info@us.pepperl-fuchs.comAllemagne : +49 621 776 1111
fa-info@de.pepperl-fuchs.comSingapour : +65 6779 9091
fa-info@sg.pepperl-fuchs.com

PEPPERL+FUCHS

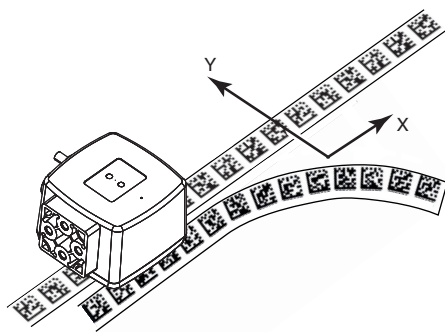
Données techniques

Longueur	L	1,4 m
Masse		env. 200 g
Dimensions		
Hauteur		70 mm
Largeur		70 mm
Profondeur		35 mm
Réglage d'usine		
Résolution X (protocole)		0,1 mm
Résolution Y (protocole)		0,1 mm
Résolution angulaire		0,1 °
vitesse de transmission des données		115200 Bit/s
Résistance de terminaison		Activé
Adresse de la tête de lecture		0
Entrée/sortie de fonction 2		Synchronisation sortie , Pousser/tirer
Entrée/sortie de fonction 3		non connecté

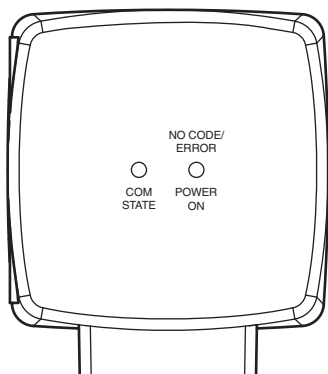
Connexion



Principe de fonctionnement



Principe de fonctionnement



Date de publication: 2024-02-07 Date d'édition: 2024-02-07 : 70122726-100003_fra.pdf

Reportez-vous aux « Remarques générales sur les informations produit de Pepperl+Fuchs ».

Groupe Pepperl+Fuchs
www.pepperl-fuchs.com

États-Unis : +1 330 486 0001
fa-info@us.pepperl-fuchs.com

Allemagne : +49 621 776 1111
fa-info@de.pepperl-fuchs.com

Singapour : +65 6779 9091
fa-info@sg.pepperl-fuchs.com

 **PEPPERL+FUCHS**