



Cabezal de lectura óptico

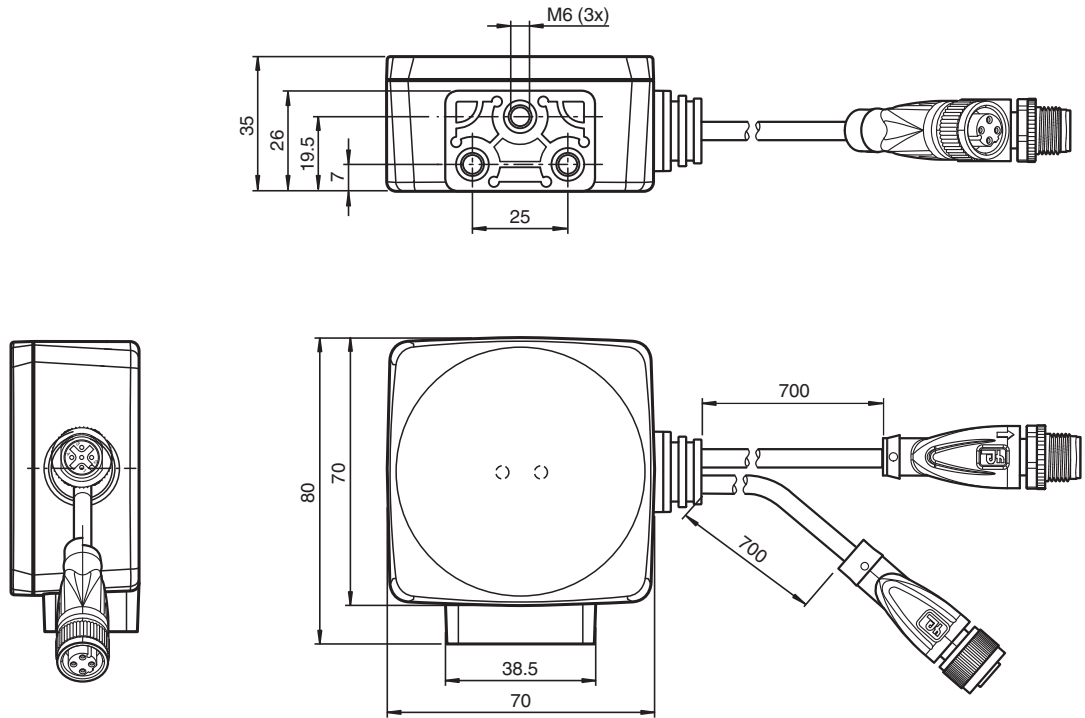
PGV100RS-F213-B12-0.7M-V1

- Robustez mecánica: sin desgaste, larga vida útil, sin mantenimiento
- Protocolo TCP/IP a través de Ethernet
- Posicionamiento sin contacto en banda de código Data Matrix
- Luz roja
- Cable fijo
- Marca de tiempo de la captura de la imagen
- Posibilidad de sincronización

Cabezal de lectura para sistema de posicionamiento



Dimensiones



Datos técnicos

Datos generales

Velocidad de sobrepaso	v	≤ 8 m/s
Longitud de la medición		máx. 10000 m
Tipo de luz		LED integrado (rot)
Cuota de escáner		100 s ⁻¹
Latencia		20 ms
Distancia de lectura		100 mm
Profundidad de nitidez		± 30 mm
Campo de lectura		120 mm x 80 mm
Resolución		0,2 mm

Fecha de publicación: 2024-12-20 Fecha de edición: 2024-12-20 : 70122726-100005_spa.pdf

Consulte "Notas generales sobre la información de los productos de Pepperl+Fuchs".

Pepperl+Fuchs Group
www.pepperl-fuchs.com

EE. UU.: +1 330 486 0001
fa-info@us.pepperl-fuchs.com

Alemania: +49 621 776 1111
fa-info@de.pepperl-fuchs.com

Singapur: +65 6779 9091
fa-info@sg.pepperl-fuchs.com

PF PEPPERL+FUCHS

Datos técnicos

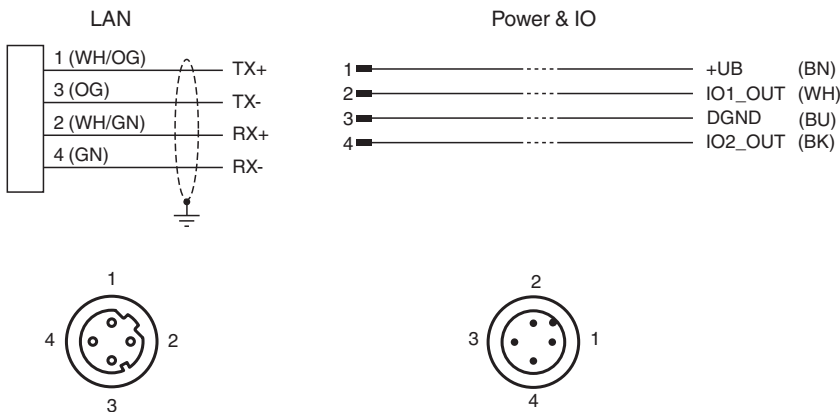
Límite de luz extraña		100000 Lux
Precisión		± 0,4 mm
Datos característicos		
Captador de imagen		
Tipo		CMOS , Global Shutter
Procesador		
Frecuencias de reloj		600 MHz
Velocidad de cálculo		4800 MIPS
Resolución digital		32 Bit
Datos característicos de seguridad funcional		
MTTF _d		144 a
MTBF		72 a
Duración de servicio (T _M)		20 a
Factor de cobertura de diagnóstico (DC)		0 %
Elementos de indicación y manejo		
Indicación LED		2 indicadores LED
Datos eléctricos		
Tensión de trabajo	U _B	15 ... 30 V CC , PELV
Corriente en vacío	I ₀	máx. 200 mA
Consumo de potencia	P ₀	máx. 4,8 W
Interfaz		
Tipo de Interfaz		Ethernet
Protocolo I		TCP/IP
Cuadencia de la transferencia		máx. 100 MBit/s
Resistencia dieléctrica		± 16 V
Salida		
Tipo de salida		2 salidas estándar, PNP
Tensión de conmutación		Tensión de trabajo
Corriente de conmutación		máx. 100 mA
Resistencia de salida		30 kΩ
Conformidad		
Resistencia a choques		EN 60068-2-27:2009
Resistencia a las vibraciones		EN 60068-2-6:2008
Aviso de perturbación		EN 61000-6-4:2007+A1:2011
Resistencia a la perturbación		EN 61000-6-2:2005
Seguridad fotobiológica		grupo eximido según EN 62471:2008
Conformidad con la normativa		
Aviso de perturbación		EN 61000-6-4:2007+A1:2011
Resistencia a la perturbación		EN 61000-6-2:2005+AC:2005
Resistencia a choques		EN 60068-2-27:2009
Resistencia a las vibraciones		EN 60068-2-6:2008
Autorizaciones y Certificados		
Conformidad CE		CE
Conformidad con UKCA		UKCA
Autorización UL		cULus Listed, Class 2 Power Source, Type 1 enclosure
Autorización CCC		Los productos cuya tensión de trabajo máx. ≤36 V no llevan el marcado CCC, ya que no requieren aprobación.
Condiciones ambientales		
Temperatura de trabajo		0 ... 60 °C (32 ... 140 °F) , -20 ... 60 °C (-4 ... 140 °F) (sin condensación; evite la generación de hielo en la luna delantera)
Temperatura de almacenaje		-40 ... 85 °C (-40 ... 185 °F)
Humedad del aire relativa		90 % , no condensado
Datos mecánicos		

Fecha de publicación: 2024-12-20 Fecha de edición: 2024-12-20 : 70122726-100005_spa.pdf

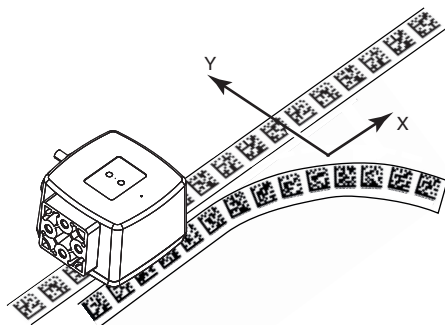
Datos técnicos

Tipo de conexión	1 cable fijo con extremo de cable libre para voltaje de alimentación 1 cable fijo con toma Ethernet, M12 x 1, 4 pines, codificación D	
Grado de protección		IP54
Material		
Carcasa		PC/ABS
Cable		PUR
Cable		
Diámetro del revestimiento		4,8 mm
Protección contra dilatación		60 N
Longitud	L	0,7 m
Masa		aprox. 200 g
Dimensiones		
Altura		70 mm
Anchura		70 mm
Profundidad		35 mm
Ajustes de fábrica		
Resolución X (protocolo)		0,1 mm
Resolución Y (protocolo)		0,1 mm
Resolución óptica		0,1 °
Función de entrada/salida 2		Control de iluminación
Función de entrada/salida 3		Sincronización de salida

Asignación de conexión



Principio de función



Fecha de publicación: 2024-12-20 Fecha de edición: 2024-12-20 : 70122726-100005_spa.pdf

Principio de función

