



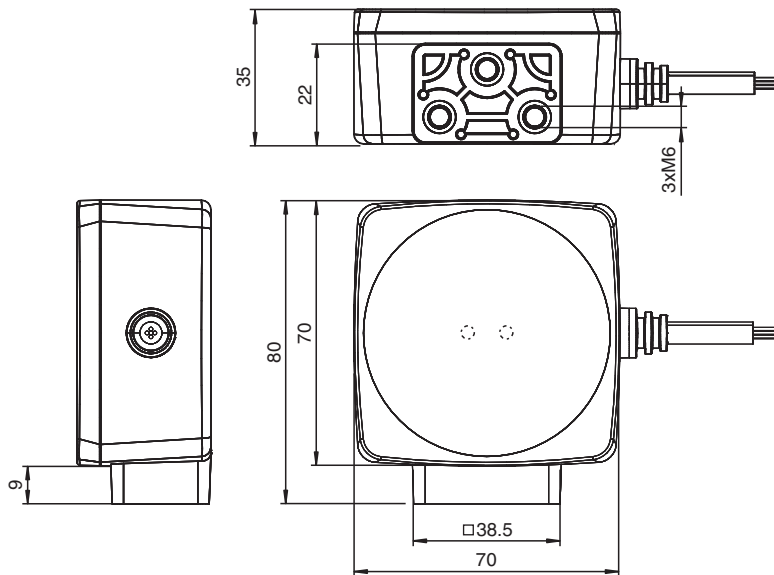
## Tête de lecture optique PGV40R-F213-B16-1.5M

- Robustesse mécanique : Pas d'usure, longue durée de vie, sans entretien
- Interface CANopen
- Positionnement sans contact sur bande codée en Data Matrix
- Positionnement sans contact avec étiquettes Data Matrix
- Lecture des codes de commande Data Matrix
- Lumière visible rouge
- Câble fixe
- Résistance de terminaison, commutable
- Horodatage de la capture d'image
- Possibilité de synchronisation

Tête de lecture pour système de positionnement par lumière réfléchie



### Dimensions



### Données techniques

#### Caractéristiques générales

Vitesse de passage	v	≤ 8 m/s
longueur de mesurage		max. 10000 m
Type de lumière		LED flash intégrée (rouge)
vitesse de balayage		40 s <sup>-1</sup>
Latence		50 ms
Distance de lecture		40 mm
Gamme de profondeur de champ		+ 25 mm - 15 mm
Champ de lecture		70 mm x 45 mm

Date de publication: 2024-02-07 Date d'édition: 2024-02-07 : 70122726-100008\_fra.pdf

Reportez-vous aux « Remarques générales sur les informations produit de Pepperl+Fuchs ».

Groupe Pepperl+Fuchs  
www.pepperl-fuchs.com

États-Unis : +1 330 486 0001  
fa-info@us.pepperl-fuchs.com

Allemagne : +49 621 776 1111  
fa-info@de.pepperl-fuchs.com

Singapour : +65 6779 9091  
fa-info@sg.pepperl-fuchs.com

**PF** PEPPERL+FUCHS

## Données techniques

Résolution	0,1 mm
Limite de la lumière ambiante	100000 Lux
Précision	± 0,2 mm
<b>Valeurs caractéristiques</b>	
Analyseur d'image	
Type	CMOS , Global Shutter
Processeur	
Fréquence de cadence	600 MHz
Vitesse de calcul	4800 MIPS
Résolution numérique	32 Bit
<b>Valeurs caractéristiques pour la sécurité fonctionnelle</b>	
MTTF <sub>d</sub>	144 a
MTBF	72 a
Durée de mission (T <sub>M</sub> )	20 a
Couverture du diagnostic (DC)	0 %
<b>Éléments de visualisation/réglage</b>	
Affichage LED	2 LED
<b>Caractéristiques électriques</b>	
Tension d'emploi	U <sub>B</sub> 15 ... 30 V CC , PELV
Consommation à vide	I <sub>0</sub> max. 200 mA
Puissance absorbée	P <sub>0</sub> 3 W
<b>Interface</b>	
Type d'interface	CANopen , Résistance de terminaison commutable
Code de sortie	Code binaire
Vitesse de transfert	max. 1 MBit/s
Terminaison	Résistance de terminaison commutable
Tension d'isolation	± 16 V
<b>Sortie</b>	
Type de sortie	2 sorties de commutation, programmables , Pousser/tirer , PNP , NPN
Tension de commutation	Tension d'emploi
Courant de commutation	100 mA
<b>Conformité aux normes</b>	
Emission d'interférence	EN 61000-6-4:2007+A1:2011
Immunité	EN 61000-6-2:2005/AC:2005
Résistance aux chocs	EN 60068-2-27:2009
Tenue admissible aux vibrations	EN 60068-2-6:2008
<b>Agréments et certificats</b>	
Conformité CE	CE
Conformité UKCA	UKCA
agrément CCC	Les produits dont la tension de service est ≤36 V ne sont pas soumis à cette homologation et ne portent donc pas le marquage CCC.
<b>Conditions environnementales</b>	
Température de service	0 ... 60 °C (32 ... 140 °F) , -20 ... 60 °C (-4 ... 140 °F) (sans condensation ; éviter la formation de glace sur la vitre avant !)
Température de stockage	-40 ... 85 °C (-40 ... 185 °F)
Humidité rel. de l'air	90 % , sans condensation
<b>Caractéristiques mécaniques</b>	
Type de raccordement	Extrémité de câble ouverte
Degré de protection	IP54
Matériau	
Boîtier	PC/ABS
Câble	PVC
Câble	
Diamètre d'enveloppe	5,8 mm

Date de publication: 2024-02-07 Date d'édition: 2024-02-07 : 70122726-100008\_fra.pdf

Reportez-vous aux « Remarques générales sur les informations produit de Pepperl+Fuchs ».

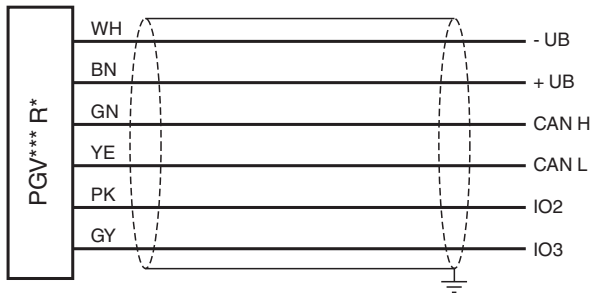
Groupe Pepperl+Fuchs  
www.pepperl-fuchs.comÉtats-Unis : +1 330 486 0001  
fa-info@us.pepperl-fuchs.comAllemagne : +49 621 776 1111  
fa-info@de.pepperl-fuchs.comSingapour : +65 6779 9091  
fa-info@sg.pepperl-fuchs.com

**PEPPERL+FUCHS**

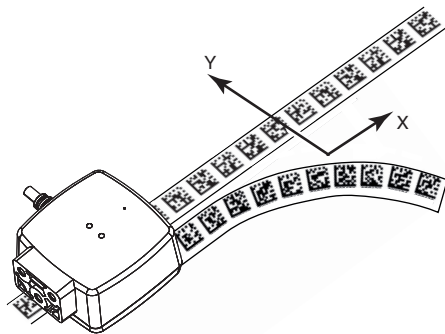
## Données techniques

Dispositif de soulagement de câble		60 N
Longueur	L	1,4 m
Masse		env. 200 g
Dimensions		
Hauteur		70 mm
Largeur		70 mm
Profondeur		35 mm
<b>Réglage d'usine</b>		
Résolution X (protocole)		0,1 mm
Résolution Y (protocole)		0,1 mm
Résolution angulaire		0,1 °
vitesse de transmission des données		500 kBit/s
Résistance de terminaison		Activé
Adresse de la tête de lecture		8
Entrée/sortie de fonction 2		Synchronisation sortie , Pousser/tirer
Entrée/sortie de fonction 3		non connecté

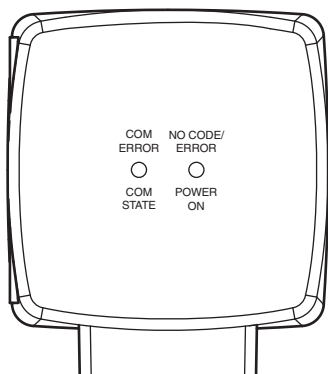
## Connexion



## Principe de fonctionnement



## Principe de fonctionnement



Date de publication: 2024-02-07 Date d'édition: 2024-02-07 : 70122726-100008\_fra.pdf

Reportez-vous aux « Remarques générales sur les informations produit de Pepperl+Fuchs ».

Groupe Pepperl+Fuchs  
www.pepperl-fuchs.com

États-Unis : +1 330 486 0001  
fa-info@us.pepperl-fuchs.com

Allemagne : +49 621 776 1111  
fa-info@de.pepperl-fuchs.com

Singapour : +65 6779 9091  
fa-info@sg.pepperl-fuchs.com