



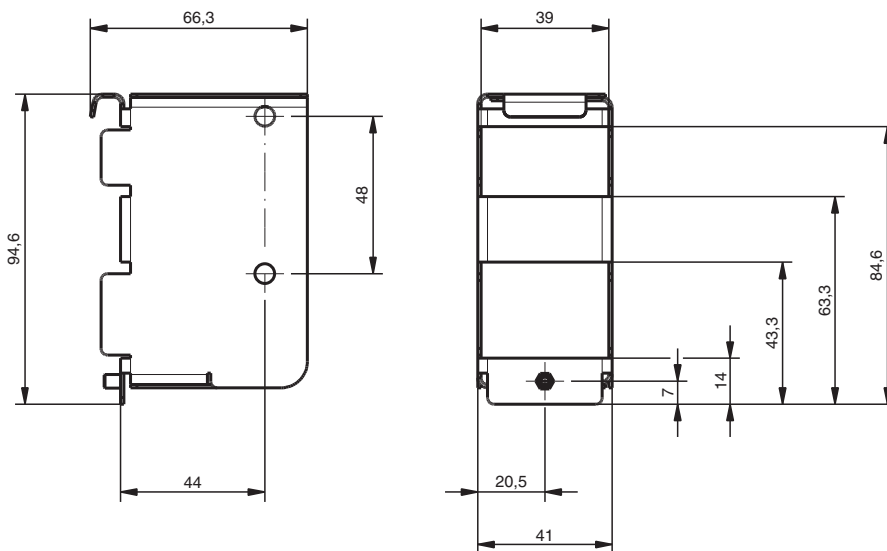
## Carcasa protectora VLX-F280-C



- Carcasa para SmartRunner
- Protección contra perlas de soldadura
- Montaje fácil y rápido

Modelo de cubierta con protección de escoria de soldadura

### Dimensiones



### Datos técnicos

#### Datos generales

Accesorios suministrados	Vidrio Tornillo de apriete manual M3 x 8 mm
--------------------------	--

#### Datos mecánicos

Material	
Carcasa	Acero inoxidable V2A
Salida de luz	Vidrio
Dimensiones	66,3 mm x 94,6 mm x 44 mm

Fecha de publicación: 2022-01-11 Fecha de edición: 2022-01-11 : 70123151\_spa.pdf

Consulte "Notas generales sobre la información de los productos de Pepperl+Fuchs".

Pepperl+Fuchs Group  
www.pepperl-fuchs.com

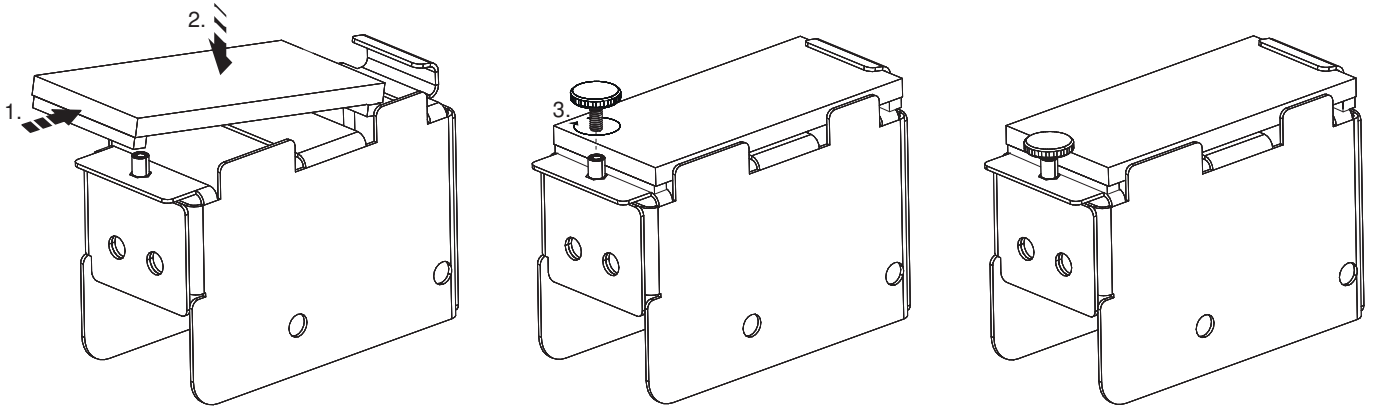
EE. UU.: +1 330 486 0001  
fa-info@us.pepperl-fuchs.com

Alemania: +49 621 776 1111  
fa-info@de.pepperl-fuchs.com

Singapur: +65 6779 9091  
fa-info@sg.pepperl-fuchs.com

**PF** PEPPERL+FUCHS

Montaje



Fecha de publicación: 2022-01-11 Fecha de edición: 2022-01-11 : 70123151\_spa.pdf

Consulte "Notas generales sobre la información de los productos de Pepperl+Fuchs".

Pepperl+Fuchs Group  
www.pepperl-fuchs.com

EE. UU.: +1 330 486 0001  
fa-info@us.pepperl-fuchs.com

Alemania: +49 621 776 1111  
fa-info@de.pepperl-fuchs.com

Singapur: +65 6779 9091  
fa-info@sg.pepperl-fuchs.com

 **PEPPERL+FUCHS**