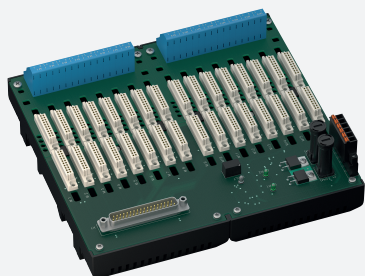


Płyta bazowa

HiCTB16-FBM-RSC-SP-DI16



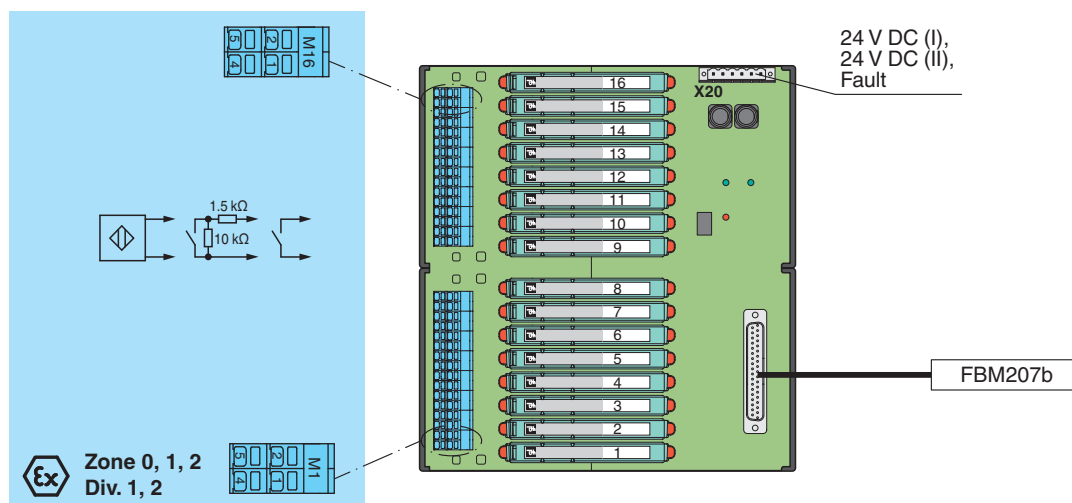
- Płyta systemowa do serii modułów Foxboro FBM firmy Schneider
- Do modułów 16
- Do 16-kanałowej karty DI FBM207b
- Zasilanie 24 V DC
- Zalecane moduły: HiC2821 (DI), HiC2841 (DI)
- Strefa zagrożona wybuchem: zaciski sprężynowe, niebieskie
- Strefa bezpieczna: Złącze Sub-D (męskie), 37-stykowe



Funkcja

Funkcja płyty bazowej oraz przypisanie styków złącza są w pełni zgodne z wymogami systemu Foxboro FBM. Sygnał jest przekazywany do systemu sterowania procesem za pośrednictwem złącza systemowego. Informacja na temat braku napięcia zasilania separatorów jest dostępna dla systemu na styku beznapięciowym. Płyty bazowe mają wytrzymałą obudowę z tworzywa sztucznego wzmocnionego włóknem szklanym. Płyta bazowa jest montowana w szafie sterowniczej na szynie DIN 35 mm, zgodnie z wymogami normy EN 60175.

Połączenie



Dane techniczne

Zasilanie

Przyłącze	X20: zaciski 3, 5 (+); 4, 6 (-)
Napięcie znamionowe	24 V DC , z uwagi na napięcie znamionowe użytych separatorów
spadek napięcia	0,9 V , spadek napięcia w diodzie w obwodzie szeregowym na płycie bazowej musi zostać wzięty pod uwagę
tętnienie prądu	≤ 10 %
zabezpieczenie	4 A , w każdym przypadku dla modułów 16
Strata mocy	≤ 500 mW , bez modułów
Ochrona przed złą polaryzacją	tak


Redundancja

Zasilanie	Dostępna nadmiarowość. Zasilanie izolatorów jest oddzielne, monitorowane i zabezpieczone.
-----------	---

Dane techniczne

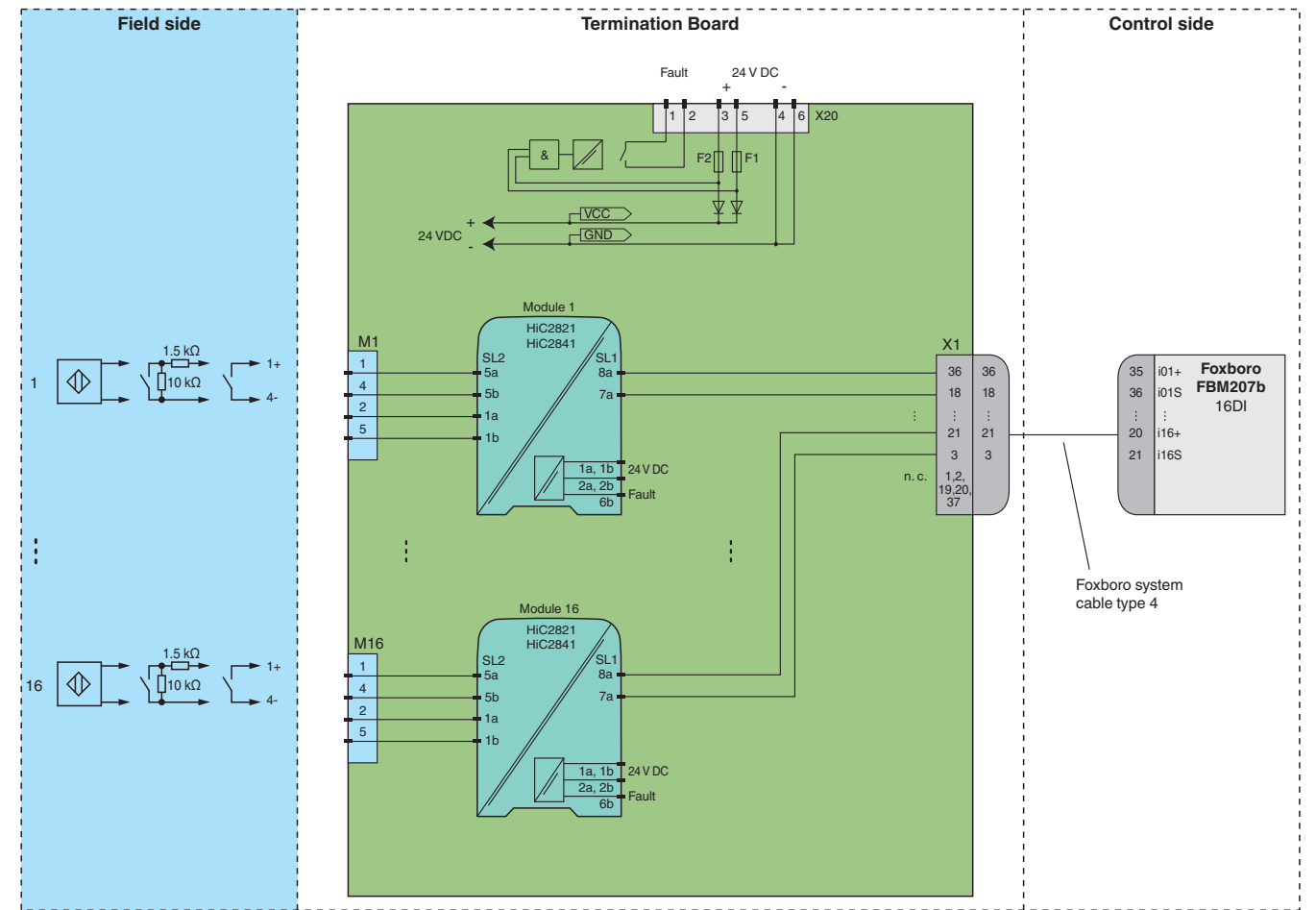
wyjście komunikatu o błędach	
Przylącze	X20: zaciski 1, 2
Rodzaj wyjścia	styk bezpotencjałowy
Zachowanie przełącznika	brak usterki: zestyk przełącznika zwarty usterka zasilania: styk przełącznika otwarty
Obciążenie styku	30 V DC, 1 A
Wskazania/ustawienia	
Elementy wskaźnikowe	LED PWR1 (zasilanie płyty bazowej), zielona dioda LED LED PWR2 (zasilanie płyty bazowej), zielona dioda LED LED FAULT (sygnalizacja błędu), czerwona dioda LED - dioda LED błyska: awaria zasilania
Zgodność z dyrektywami	
Kompatybilność elektromagnetyczna	
Dyrektywa 2014/30/UE	EN 61326-1:2013 (lokalizacja ośrodków przemysłowych)
Zgodność	
Kompatybilność elektromagnetyczna	NE 21:2017 Dodatkowe informacje są dostępne w opisie systemu.
Stopień ochrony	IEC 60529:2001
Warunki otoczenia	
Temperatura otoczenia	-20 ... 60 °C (-4 ... 140 °F)
Temperatura przechowywania	-40 ... 70 °C (-40 ... 158 °F)
Specyfikacja mechaniczna	
Stopień ochrony	IP 20
Przylącze	
Strona polowa	strefa zagrożona wybuchem: 4 zaciski sprężynowe na moduł , niebieski
Strona sterowania	strefa niezagrożona wybuchem: Złącze Sub-D , 37 styków
Zasilanie	wtykowe zaciski sprężynowe , czarny
Wyjście sygnalizacji błędów	wtykowe zaciski sprężynowe , czarny
Przekrój kabla	0,25 ... 1,5 mm ² (24 ... 16 AWG)
Materiał	obudowa: poliwęglan, wzmocnione włókno szklane 10%
Masa	ok. 655 g
Wymiary	216 x 200 x 163 mm (szer. x wys. x gł.) , głębokość z uwzględnieniem zespołu modułu
Montaż	montaż na szynie znormalizowanej 35 mm wg EN 60715:2001
Dane dotyczące stosowania w strefach zagrożonych wybuchem	
Certyfikat badania typu UE	CESI 06 ATEX 022
Oznakowanie	⊕ II (1)G [Ex ia Ga] IIC ⊕ II (1)D [Ex ia Da] IIIC ⊕ I (M1) [Ex ia Ma] I
bezpieczny zakres	
Maksymalne napięcie bezpieczne	250 V (Uwaga! U _m nie jest napięciem znamionowym).
Izolacja elektryczna	
Obwód polowy/Obwód sterowania	bezpiecznie rozdzielone galwanicznie wg normy IEC/EN 60079-11, wartość szczytowa napięcia 375 V
Zgodność z dyrektywami	
Dyrektywa 2014/34/UE	EN IEC 60079-0:2018+AC:2020 , EN 60079-11:2012 , EN 50303:2000
Atesty międzynarodowe	
Atest UL	E106378
Schemat montażowy	116-0327
Atest IECEx	
Certyfikat IECEx	IECEx CES 06.0003
Oznakowanie IECEx	[Ex ia Ga] IIC [Ex ia Da] IIIC [Ex ia Ma] I
Informacje ogólne	
Informacja uzupełniająca	Należy przestrzegać certyfikatów, deklaracji zgodności, instrukcji obsługi i podręczników, gdzie ma to zastosowanie. W celu uzyskania informacji prosimy wejść na stronę www.pepperl-fuchs.com .

Akcesoria

	HiALC-HICTB-SET-108	Nośnik etykiety do płyt bazowych HiC
---	----------------------------	--------------------------------------

Zastosowanie

Typowa pętla



Ustawienia przełącznika modułu

Typ (DI)	Przełącznik DIP	Położenie
HiC2821, HiC2841 • Tryb pracy: otwarty — zasilany zamknięty — niezasilany • Wykrywanie usterki linii wejścia: wyłączone	S1	I
	S2	II
	S3	brak funkcji
	S4	brak funkcji



Informacje na temat dokładnego przypisania styków do strony obiektowej i strony sterowania zawiera dokumentacja bariery iskrobezpiecznej.



Należy zwrócić uwagę na konfigurację styków. Więcej informacji zawiera odpowiednia tabela styków na stronie www.pepperl-fuchs.com.

Data publikacji: 2023-06-19 Data wydania: 2023-06-19 : 70123791_pol.pdf