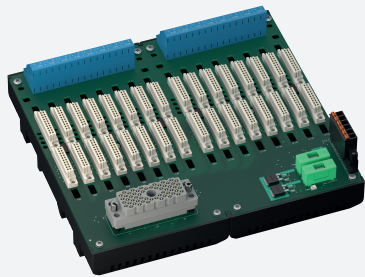


# Termination Board

## HiCTB16-TRX-RSC-SP-DI16



- Systemboard für Schneider Electric, Tricon-CX-Serie von Triconex
- Für 32-kanalige (16+16) DI-Karte 3506X
- Für 16 Module
- 24 V DC-Versorgung
- Empfohlene Module: HiC2821 (DI), HiC2841 (DI), HiC2853R6 (DI)
- Explosionsgefährdeter Bereich: Federklemmen, blau
- Nicht explosionsgefährdeter Bereich: ELCO-Buchse, 56-polig



### Funktion

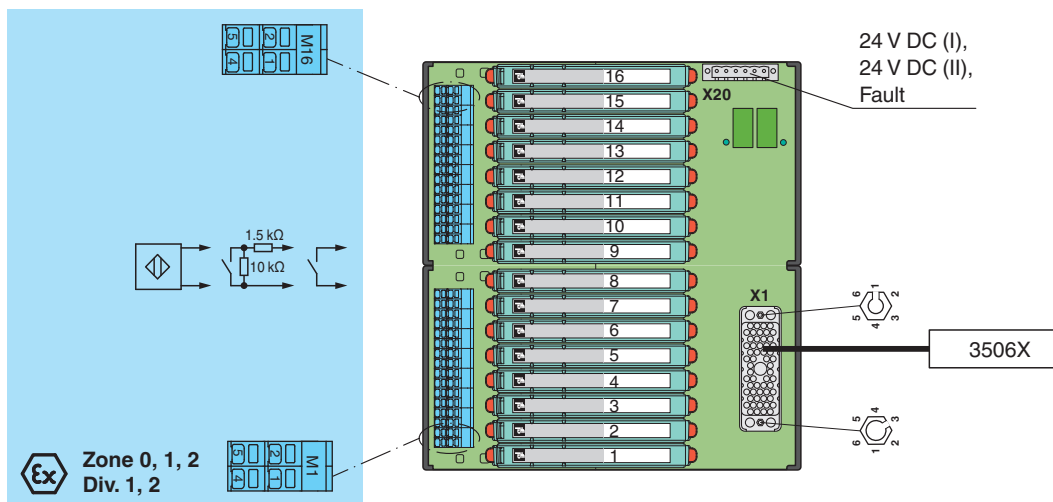
Die Funktion des Termination Boards und die Belegung des Systemsteckers sind genau auf die Anforderungen des Triconex-Systems Tricon CX angepasst.  
 Das Signal wird über den Systemstecker an das sicherheitstechnische System ausgegeben.  
 Informationen über eine fehlende Versorgungsspannung der Trennbarrieren stehen dem System am potenzialfreien Transistorausgang zur Verfügung.  
 Das Termination Board besitzt ein robustes glasfaserverstärktes Kunststoffgehäuse.  
 Das Termination Board wird im Schaltschrank auf einer 35-mm-Hutschiene nach EN 60175 montiert.

### Anwendung

Triconex-Karte Tricon CX:

- Termination Board 1 und Kabel 1: Kanal 1 ... 16
- Termination Board 2 und Kabel 2: Kanal 17 ... 32

### Anschluss



### Technische Daten

#### Versorgung

Anschluss	X20: Klemmen 3, 5(+); 4, 6(-)
Nennspannung	24 V DC , unter Berücksichtigung der Bemessungsspannung der verwendeten Trennbausteine
Spannungsfall	0,9 V , Spannungsfall über die Entkopplungsdiolen auf dem Termination Board muss berücksichtigt werden

Veröffentlichungsdatum: 2023-10-23 Ausgabedatum: 2023-10-23 Dateiname: 70123794\_ger.pdf

Beachten Sie „Allgemeine Hinweise zu Pepperl+Fuchs-Produktinformationen“.

Pepperl+Fuchs-Gruppe  
www.pepperl-fuchs.com

USA: +1 330 486 0002  
pa-info@us.pepperl-fuchs.com

Deutschland: +49 621 776 2222  
pa-info@de.pepperl-fuchs.com

Singapur: +65 6779 9091  
pa-info@sg.pepperl-fuchs.com

**PEPPERL+FUCHS**

## Technische Daten

Welligkeit		≤ 10 %
Absicherung		4 A , jeweils für 16 Module
Verlustleistung		≤ 500 mW , ohne Module
Verpolschutz		ja
<b>Redundanz</b>		
Versorgung		Redundanz möglich. Die Versorgung für die Trennbausteine ist entkoppelt, überwacht und abgesichert.
<b>Fehlermeldeausgang</b>		
Anschluss		X20: Klemmen 1(+), 2(-)
Ausgangsart		potenzialfreier Transistorausgang , nicht kurzschlussfest , nicht gegen Überlast geschützt
Bemessungsspannung	$U_r$	30 V DC
Bemessungsstrom	$I_r$	100 mA
Signalpegel		kein Fehler: (externe Spannung) - 1 V max. für 100 mA ( $T_{amb} = 25\text{ °C}$ (77 °F)) Versorgungsfehler: gesperrter Ausgang (Reststrom ≤ 10 $\mu\text{A}$ )
<b>Anzeigen/Einstellungen</b>		
Anzeigeelemente		LED PWR1 (Versorgung Termination Board), grüne LED LED PWR2 (Versorgung Termination Board), grüne LED
<b>Richtlinienkonformität</b>		
Elektromagnetische Verträglichkeit		
Richtlinie 2014/30/EU		EN 61326-1:2013 (Industriebereiche)
<b>Konformität</b>		
Elektromagnetische Verträglichkeit		
		NE 21:2017 Weitere Informationen finden Sie in der Systembeschreibung.
Schutzart		IEC 60529:2001
<b>Umgebungsbedingungen</b>		
Umgebungstemperatur		-20 ... 60 °C (-4 ... 140 °F)
Lagertemperatur		-40 ... 85 °C (-40 ... 185 °F)
<b>Mechanische Daten</b>		
Schutzart		IP20
Anschluss		
Feldseite		explosionsgefährdeter Bereich: 4 Federklemmen pro Modul , blau
Steuerungsseite		nicht explosionsgefährdeter Bereich: ELCO-Buchse, 56-polig
Versorgung		steckbare Federklemmen , schwarz
Fehlerausgang		steckbare Federklemmen , schwarz
Aderquerschnitt		Federklemmen 0,25 ... 1,5 mm <sup>2</sup> (24 ... 16 AWG)
Material		Gehäuse: Polycarbonat, 10 % glasfaserverstärkt
Masse		ca. 665 g
Abmessungen		216 x 200 x 163 mm (B x H x T) , Tiefe inklusive Modulbestückung
Befestigung		auf 35-mm-Hutschiene nach EN 60715:2001
<b>Daten für den Einsatz in Verbindung mit explosionsgefährdeten Bereichen</b>		
EU-Baumusterprüfbescheinigung		CESI 06 ATEX 022
Kennzeichnung		⊕ II (1)G [Ex ia Ga] IIC ⊕ II (1)D [Ex ia Da] IIIC ⊕ I (M1) [Ex ia Ma] I
Nicht explosionsgefährdeter Bereich		
Sicherheitst. Maximalspannung		250 V (Achtung! $U_m$ ist keine Bemessungsspannung.)
Galvanische Trennung		
Feldstromkreis/Steuerstromkreis		sichere galvanische Trennung nach IEC/EN 60079-11, Scheitelwert der Spannung 375 V
Richtlinienkonformität		
Richtlinie 2014/34/EU		EN IEC 60079-0:2018+AC:2020 , EN 60079-11:2012 , EN 50303:2000
<b>Internationale Zulassungen</b>		
UL-Zulassung		E106378
Control Drawing		116-0327
IECEx-Zulassung		

Veröffentlichungsdatum: 2023-10-23 Ausgabedatum: 2023-10-23 Dateiname: 70123794\_ger.pdf

Beachten Sie „Allgemeine Hinweise zu Pepperl+Fuchs-Produktinformationen“.


## Technische Daten

IECEX-Zertifikat	IECEX CES 06.0003
IECEX-Kennzeichnung	[Ex ia Ga] IIC [Ex ia Da] IIIC [Ex ia Ma] I
<b>Allgemeine Informationen</b>	
Ergänzende Informationen	Beachten Sie, soweit zutreffend, die Zertifikate, Konformitätserklärungen, Betriebsanleitungen und Handbücher. Diese Informationen finden Sie unter <a href="http://www.pepperl-fuchs.com">www.pepperl-fuchs.com</a> .

## Sicherheitsinformation

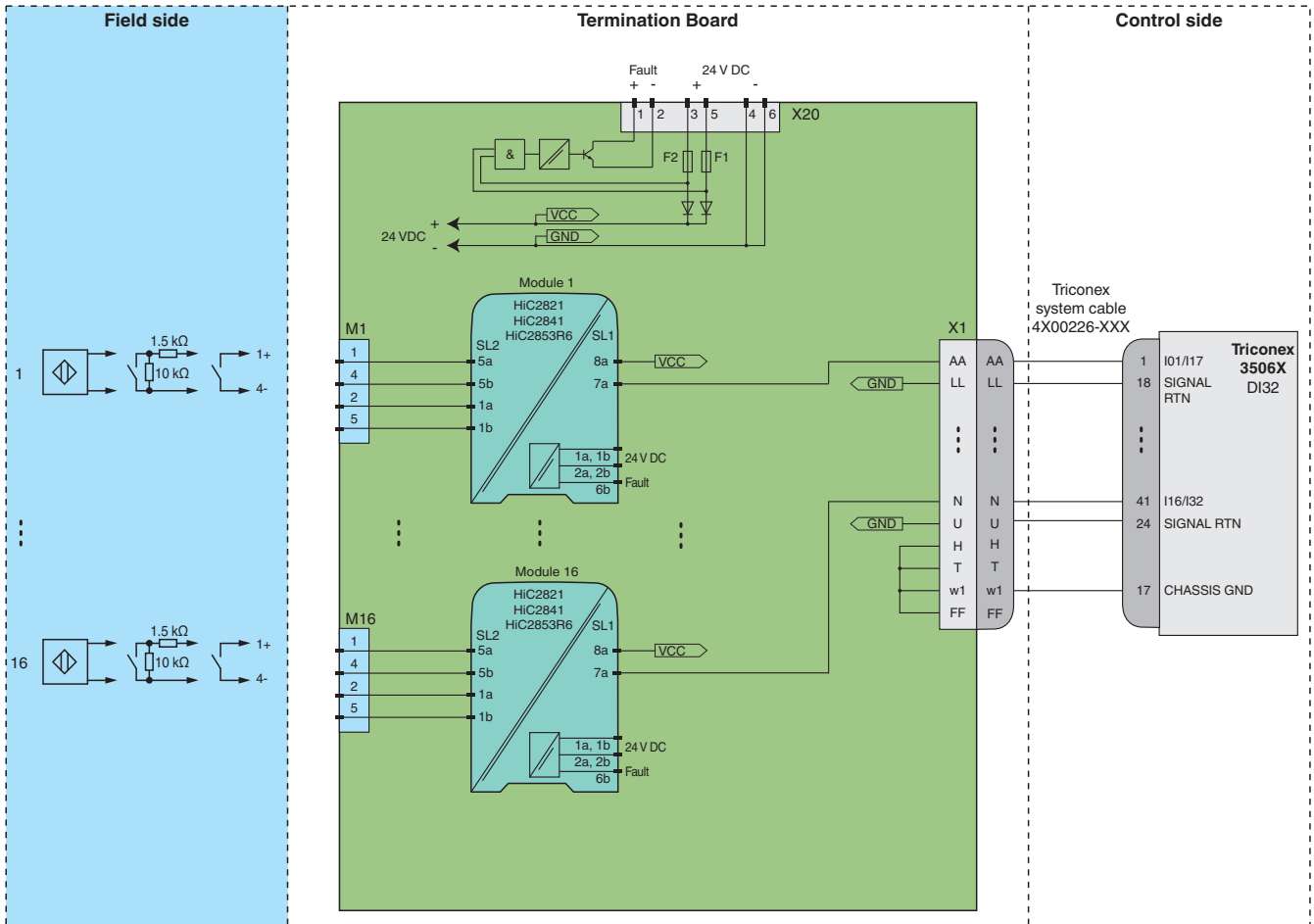
Wir empfehlen, die Versorgung des Geräts nicht an ein DC-Versorgungsnetz anzuschließen. Falls Sie die Versorgung des Geräts an ein DC-Versorgungsnetz anschließen, stellen Sie durch geeignete Schutzmaßnahmen sicher, dass keine transienten Überspannungen auftreten.

## Zubehör

	<b>HiALC-HICTB-SET-108</b>	Beschriftungsträger für HiC-Termination-Boards
---	----------------------------	--

Anwendung

Typischer Stromkreis



Schalterstellung am Modul

Typ (DI)	DIP-Schalter	Position
HiC2821 (DI), HiC2841 (DI)	S1	I
	S2	II
	S3	keine Funktion
	S4	keine Funktion

Typ (DI)	
HiC2853R6	nicht verfügbar



**HiC2853R6:**  
Beachten Sie die Bemessungsspannung  $U_T$  der Trennbausteine: 21,6 ... 26,4 V DC.



Die konkrete Anschlussbelegung zur Feld- und Steuerungsseite finden Sie in der Dokumentation der Trennbarriere.



Beachten Sie die Pinbelegung. Diese Informationen finden Sie in der entsprechenden Pinbelegungstabelle auf [www.pepperl-fuchs.com](http://www.pepperl-fuchs.com).

Veröffentlichungsdatum: 2023-10-23 Ausgabedatum: 2023-10-23 Dateiname: 70123794\_ger.pdf

Beachten Sie „Allgemeine Hinweise zu Pepperl+Fuchs-Produktinformationen“.

Pepperl+Fuchs-Gruppe  
[www.pepperl-fuchs.com](http://www.pepperl-fuchs.com)

USA: +1 330 486 0002  
pa-info@us.pepperl-fuchs.com

Deutschland: +49 621 776 2222  
pa-info@de.pepperl-fuchs.com

Singapur: +65 6779 9091  
pa-info@sg.pepperl-fuchs.com

**PEPPERL+FUCHS**