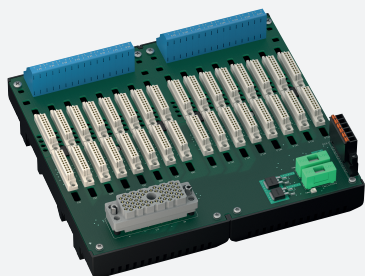


# Płyta bazowa

## HiCTB16-TRX-RSC-SP-DI16



- Płyta systemowa do modułów z serii Tricon CX marki Triconex firmy Schneider Electric.
- Do 32-kanałowej (16+16) karty DI 3506X
- Do modułów 16
- Zasilanie 24 V DC
- Zalecane moduły: HiC2821 (DI), HiC2841 (DI), HiC2853R6 (DI)
- Strefa zagrożona wybuchem: zaciski sprężynowe, niebieskie
- Strefa bezpieczna: Gniazdo ELCO, 56-stykowe



### Funkcja

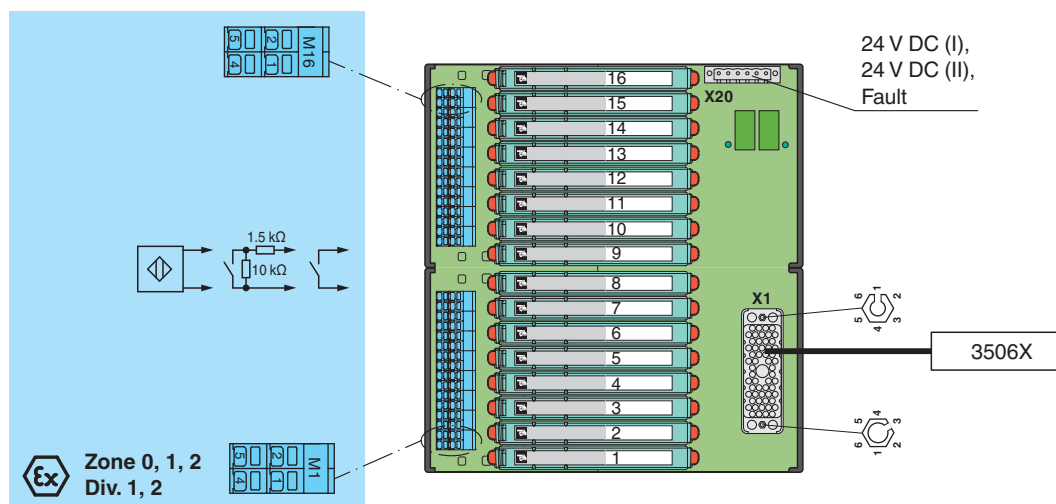
Funkcja płyty bazowej oraz przypisanie styków złączy systemowych są dokładnie zgodne z wymogami systemu Triconex Tricon CX. Sygnał jest przekazywany do systemów z urządzeniami zabezpieczającymi za pośrednictwem złącza systemowego. Informacja na temat braku napięcia zasilania barier iskrobezpieczających jest dostępna dla systemu na beznapięciowym wyjściu tranzystorowym. Płyta bazowa ma wytrzymałą obudowę z tworzywa sztucznego wzmacnianego włóknem szklanym. Płyta bazowa jest montowana w szafie sterowniczej na szynie montażowej DIN 35 mm, zgodnie z wymogami normy EN 60175.

### Zastosowanie

Karta Triconex Tricon CX:

- Płyta bazowa 1 i przewód 1: kanał 1 ... 16
- Płyta bazowa 2 i przewód 2: kanał 17 ... 32

### Połączenie



### Dane techniczne

#### Zasilanie

Przyłącze	X20: zaciski 3, 5 (+); 4, 6 (-)
Napięcie znamionowe	24 V DC , z uwagi na napięcie znamionowe użytych separatorów
spadek napięcia	0,9 V , spadek napięcia w diodzie w obwodzie szeregowym na płycie bazowej musi zostać wzięty pod uwagę
tętnienie prądu	≤ 10 %
zabezpieczenie	4 A , w każdym przypadku dla modułów 16

## Dane techniczne

Strata mocy		≤ 500 mW , bez modułów
Ochrona przed złą polaryzacją		tak
<b>Redundancja</b>		
Zasilanie		Dostępna nadmiarowość. Zasilanie izolatorów jest oddzielne, monitorowane i zabezpieczone.
<b>wyjście komunikatu o błędach</b>		
Przylącze		X20: zaciski 1(+), 2(-)
Rodzaj wyjścia		beznapięciowe wyjście tranzystorowe , brak zabezpieczenia przed zwarceniem , niezabezpieczony przed przeciążeniem
Napięcie znamionowe	$U_r$	30 V DC
Prąd znamionowy	$I_r$	100 mA
poziom sygnału		brak usterek: (napięcie zewnętrzne) — maks. 1 V przy 100 mA ( $T_{otocz.} = 25^{\circ}\text{C}$ (77°F)) ustereka zasilania: zablokowane wyjście (prąd stanu wyłączenia ≤10 μA)
<b>Wskazania/ustawienia</b>		
Elementy wskaźnikowe		LED PWR1 (zasilanie płyty bazowej), zielona dioda LED LED PWR2 (zasilanie płyty bazowej), zielona dioda LED
<b>Zgodność z dyrektywami</b>		
Kompatybilność elektromagnetyczna		
Dyrektywa 2014/30/UE		EN 61326-1:2013 (lokalizacja ośrodków przemysłowych)
<b>Zgodność</b>		
Kompatybilność elektromagnetyczna		
		NE 21:2017 Dodatkowe informacje są dostępne w opisie systemu.
Stopień ochrony		IEC 60529:2001
<b>Warunki otoczenia</b>		
Temperatura otoczenia		-20 ... 60 °C (-4 ... 140 °F)
Temperatura przechowywania		-40 ... 85 °C (-40 ... 185 °F)
<b>Specyfikacja mechaniczna</b>		
Stopień ochrony		IP 20
Przylącze		
Strona polowa		strefa zagrożona wybuchem: 4 zaciski sprężynowe na moduł , niebieski
Strona sterowania		strefa niezagrożona wybuchem: Gniazdo ELCO, 56-stykowe
Zasilanie		wtykowe zaciski sprężynowe , czarny
Wyjście sygnalizacji błędów		wtykowe zaciski sprężynowe , czarny
Przekrój kabla		zaciski sprężynowe 0,25 ... 1,5 mm <sup>2</sup> (24 ... 16 AWG)
Materiał		obudowa: poliwęglan, wzmocnione włókno szklane 10%
Masa		ok. 665 g
Wymiary		216 x 200 x 163 mm (szer. x wys. x gł.) , głębokość z uwzględnieniem zespołu modułu
Montaż		montaż na szynie znormalizowanej 35 mm wg EN 60715:2001
<b>Dane dotyczące stosowania w strefach zagrożonych wybuchem</b>		
Certyfikat badania typu UE		CESI 06 ATEX 022
Oznakowanie		⊕ II (1)G [Ex ia Ga] IIC ⊕ II (1)D [Ex ia Da] IIIC ⊕ I (M1) [Ex ia Ma] I
bezpieczny zakres		
Maksymalne napięcie bezpieczne		250 V (Uwaga! $U_m$ nie jest napięciem znamionowym).
Izolacja elektryczna		
Obwód polowy/Obwód sterowania		bezpiecznie rozdzielone galwanicznie wg normy IEC/EN 60079-11, wartość szczytowa napięcia 375 V
Zgodność z dyrektywami		
Dyrektywa 2014/34/UE		EN IEC 60079-0:2018+AC:2020 , EN 60079-11:2012 , EN 50303:2000
<b>Atesty międzynarodowe</b>		
Atest UL		E106378
Schemat montażowy		116-0327
Atest IECEx		
Certyfikat IECEx		IECEx CES 06.0003

## Dane techniczne

Oznakowanie IECEx

[Ex ia Ga] IIC  
[Ex ia Da] IIIC  
[Ex ia Ma] I

### Informacje ogólne

Informacja uzupełniająca

Należy przestrzegać certyfikatów, deklaracji zgodności, instrukcji obsługi i podręczników, gdzie ma to zastosowanie. W celu uzyskania informacji prosimy wejść na stronę [www.pepperl-fuchs.com](http://www.pepperl-fuchs.com).

## Informacje dotyczące bezpieczeństwa

Zalecamy, aby nie podłączać zasilania urządzenia do sieci prądu stałego.

W przypadku podłączenia urządzenia do sieci zasilania prądem stałym należy upewnić się, że zastosowano odpowiednie środki zabezpieczające, aby zapobiec wystąpieniu przejściowych przepięć.

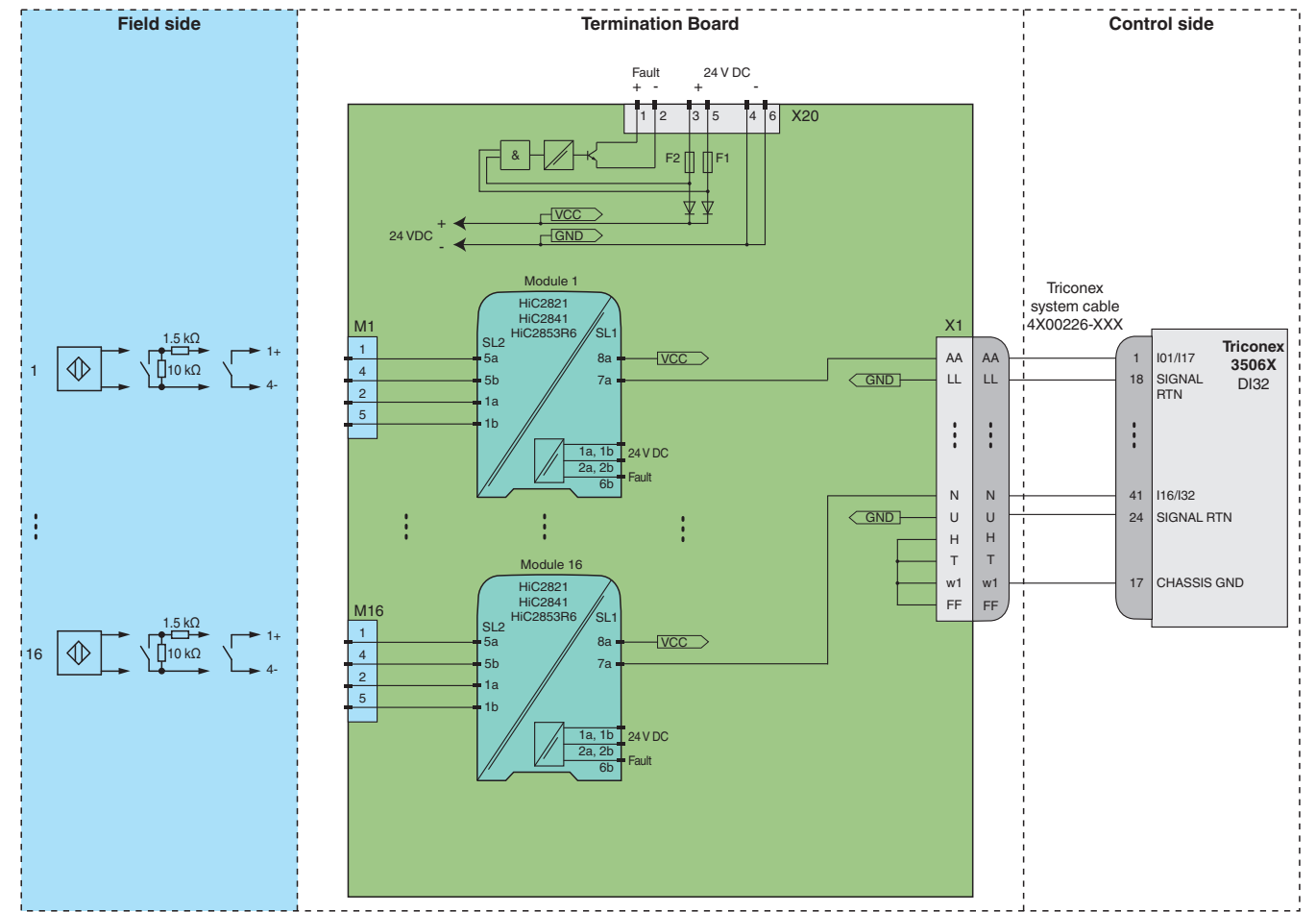
## Akcesoria

**HiALC-HiCTB-SET-108**

Nośnik etykiety do płyt bazowych HiC

Zastosowanie

Typowy obwód



Ustawienia przełącznika modułu

Typ (DI)	Przełącznik DIP	Położenie
HiC2821 (DI), HiC2841 (DI) • Tryb pracy: otwarty — zasilany zamknięty — niezasilany • Wykrywanie usterki linii wejścia: wyłączone	S1	I
	S2	II
	S3	brak funkcji
	S4	brak funkcji

Typ (DI)	
HiC2853R6	niedostępny



**HiC2853R6:**  
 Należy przestrzegać napięcia znamionowego  $U_R$  izolatorów: 21,6...26,4 V DC.



Informacje na temat dokładnego przypisania styków do strony obiektowej i strony sterowania zawiera dokumentacja bariery iskrobezpiecznej.



Należy zwrócić uwagę na konfigurację styków. Więcej informacji zawiera odpowiednia tabela styków na stronie [www.pepperl-fuchs.com](http://www.pepperl-fuchs.com).

Data publikacji: 2023-10-23 Data wydania: 2023-10-23 : 70123794\_pol.pdf