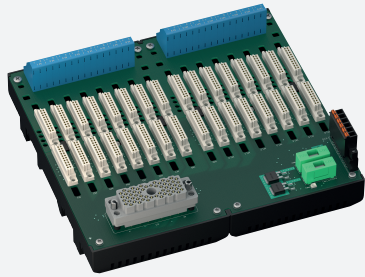


# Platine de connexion

## HiCTB16-TRX-RSC-SP-DO16



- Platine système pour Schneider Electric, série Tricon CX de Triconex
- Pour carte DO à 32 voies (16+16) 3626X
- Pour 16 modules
- Modules recommandés : HiC2871A (DO), HiC2873 (DO), HiC2883 (DO), HiC5861 (DO), HiC5863 (DO)
- Alimentation 24 VCC
- Zone à risque d'explosion : bornes à ressort, bleues
- Zone non dangereuse : Prise ELCO, 56 broches



### Fonction

La fonction de la platine de connexion et l'attribution des broches de connecteur du système respectent parfaitement les exigences du système Triconex Tricon CX.

Le signal est émis vers le système instrumenté de sécurité via le connecteur du système.

Des informations sur la tension d'alimentation manquante des barrières isolées sont disponibles pour le système au niveau de la sortie transistorisée hors tension.

La platine de connexion possède un boîtier en plastique renforcé à base de fibre de verre solide.

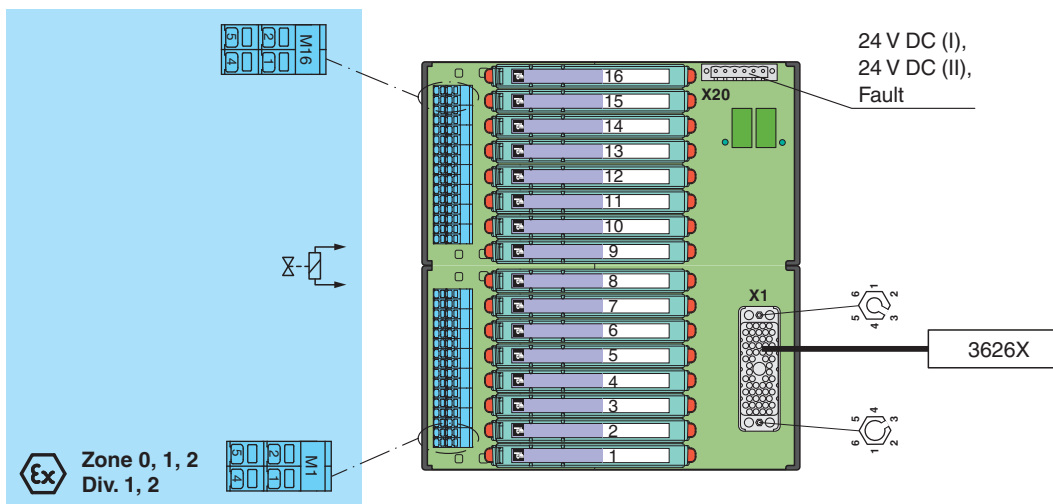
Elle est installée dans l'armoire électrique, sur un rail DIN de montage de 35 mm, conformément à la norme EN 60175.

### Application

Carte Triconex Tricon CX :

- Platine de connexion 1 et câble 1 : canal 1 ... 16
- Platine de connexion 2 et câble 2 : canal 17 ... 32

### Connexion



### Données techniques

#### Alimentation

Raccordement	X20 : bornes 3, 5 (+) ; 4, 6 (-)
Tension assignée d'emploi	24 V CC , en fonction de la tension nominale des isolateurs utilisés
Chute de tension	0,9 V , Tenir compte de la chute de tension sur la diode en série de la platine de connexion
Ondulation	≤ 10 %

Date de publication: 2023-10-23 Date d'édition: 2023-10-23 : 70123796\_fra.pdf

Reportez-vous aux « Remarques générales sur les informations produit de Pepperl+Fuchs ».

Groupe Pepperl+Fuchs  
www.pepperl-fuchs.com

États-Unis : +1 330 486 0002  
pa-info@us.pepperl-fuchs.com

Allemagne : +49 621 776 2222  
pa-info@de.pepperl-fuchs.com

Singapour : +65 6779 9091  
pa-info@sg.pepperl-fuchs.com

**PEPPERL+FUCHS**

## Données techniques

Protection	4 A , Dans chaque cas pour 16 modules	
Dissipation thermique	≤ 500 mW , Sans module	
Protection contre l'inversion de polarité	oui	
<b>Redondance</b>		
Alimentation	Redondance disponible. L'alimentation des isolateurs est découplée, surveillée et dotée de fusibles.	
<b>Sortie de message d'erreur</b>		
Raccordement	X20 : bornes 1(+), 2(-)	
Type de sortie	sortie transistorisée hors tension , sans protection contre les courts-circuits , non protégé contre les surcharges	
Tension assignée	$U_r$	30 V CC
Courant assigné	$I_r$	100 mA
Niveau du signal	aucune erreur : (tension externe) - 1 V max. pour 100 mA ( $T_{amb} = 25\text{ °C}$ (77 °F)) défaut d'alimentation : sortie bloquée (courant résiduel ≤ 10 $\mu\text{A}$ )	
<b>Indicateurs/réglages</b>		
Éléments d'affichage	LED PWR1 (alimentation de la platine de connexion), LED verte LED PWR2 (alimentation de la platine de connexion), LED verte	
<b>Conformité aux directives</b>		
Compatibilité électromagnétique		
Directive CEM selon 2014/30/EU	EN 61326-1:2013 (sites industriels)	
<b>Conformité</b>		
Compatibilité électromagnétique	NE 21:2017 Pour plus d'informations, voir la description du système.	
Degré de protection	IEC 60529:2001	
<b>Conditions environnementales</b>		
Température ambiante	-20 ... 60 °C (-4 ... 140 °F)	
Température de stockage	-40 ... 85 °C (-40 ... 185 °F)	
<b>Caractéristiques mécaniques</b>		
Degré de protection	IP20	
Raccordement		
Côté terrain	zone à risque d'explosion : 4 bornes à ressort par module , bleu	
Côté commande	zone non dangereuse : Prise ELCO, 56 broches	
Alimentation	bornes à ressort enfichables , noir	
sortie de panne	bornes à ressort enfichables , noir	
Section des fils	bornes à ressort 0,25 ... 1,5 mm <sup>2</sup> (24 ... 16 AWG)	
Matériau	Boîtier : polycarbonate, 10 % renforcé de fibres de verre	
Masse	env. 665 g	
Dimensions	216 x 200 x 163 mm (l. x H. x P.) , Profondeur module compris	
Fixation	sur un rail DIN de montage de 35 mm selon EN 60715:2001	
<b>Données d'application relatives aux zones à risque d'explosion</b>		
Certificats d'examen UE de type	CESI 06 ATEX 022	
Marquage	Ⓜ II (1)G [Ex ia Ga] IIC Ⓜ II (1)D [Ex ia Da] IIIC Ⓜ I (M1) [Ex ia Ma] I	
Zone non classée		
Tension de sécurité maximale	250 V (Attention ! $U_m$ n'est pas la tension assignée.)	
Séparation galvanique		
Circuit de terrain/circuit de commande	isolation électrique sécurisée IEC/EN 60079-11, valeur de tension de crête 375 V	
Conformité aux directives		
Directive 2014/34/UE	EN CEI 60079-0:2018+AC:2020 , EN 60079-11:2012 , EN 50303:2000	
<b>Certifications internationales</b>		
Agrément UL	E106378	
Control Drawing	116-0327	
Homologation IECEx		
Certificat IECEx	IECEx CES 06.0003	

Date de publication: 2023-10-23 Date d'édition: 2023-10-23 : 70123796\_fra.pdf

Reportez-vous aux « Remarques générales sur les informations produit de Pepperl+Fuchs ».

## Données techniques

Marquage IECEx

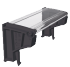
[Ex ia Ga] IIC  
[Ex ia Da] IIIC  
[Ex ia Ma] I

### Informations générales

Informations complémentaires

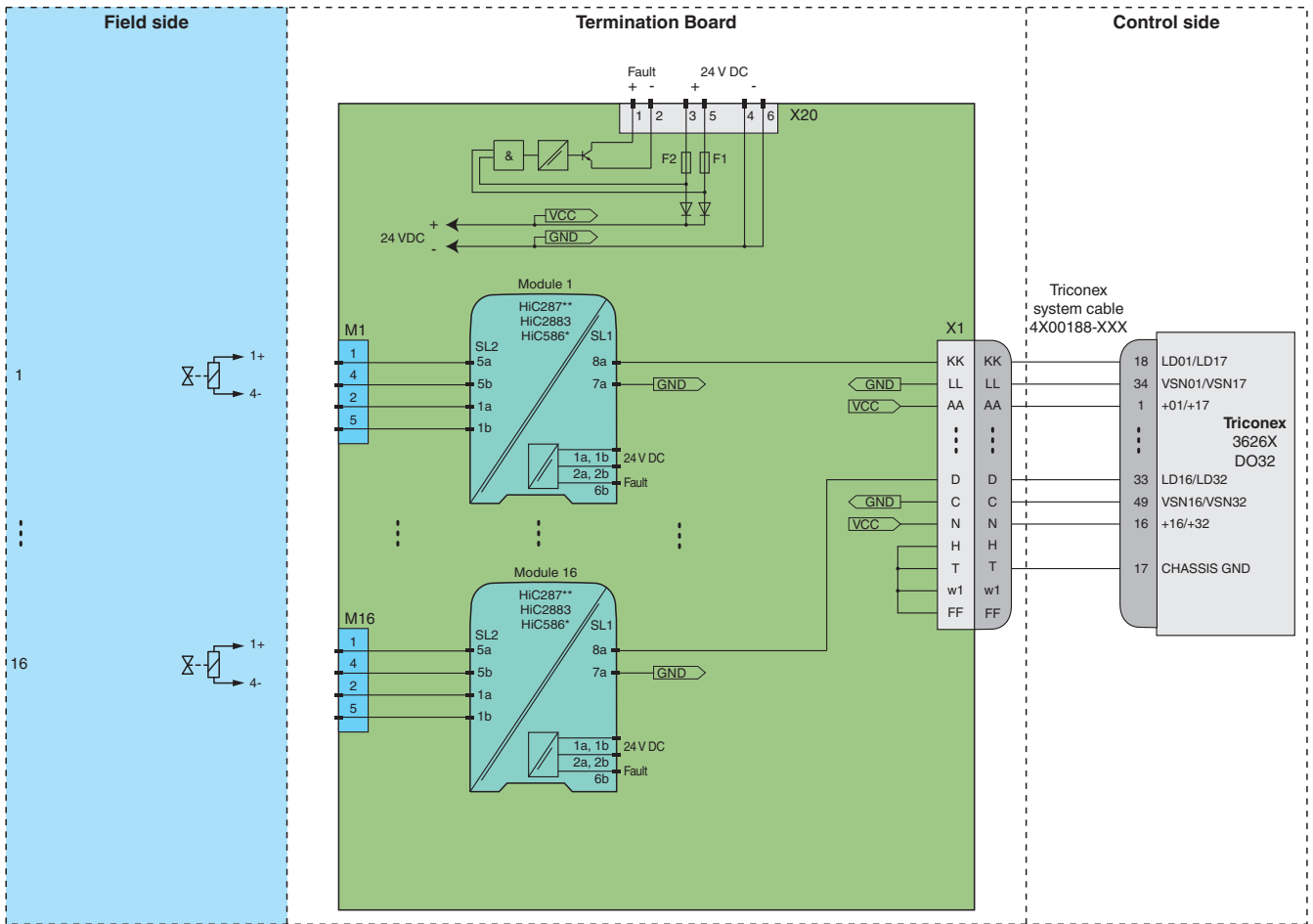
Respectez les certificats, déclarations de conformité, manuels d'instructions et manuels, le cas échéant. Pour plus d'informations, consultez le site [www.pepperl-fuchs.com](http://www.pepperl-fuchs.com).

## Accessoires

	<b>HiALC-HICTB-SET-108</b>	Porte-étiquette pour platines de connexion HiC
---	----------------------------	--

**Application**

**Boucle type**



**Réglages du commutateur de module**

Type (DO)	Commutateur DIP	Position
HiC2883 • Détection de défaut de ligne activée	S1	I
	S2	sélection libre
	S3	sélection libre
	S4	aucune fonction

Type (DO)	Commutateur DIP	Position
HiC2871A, HiC5861, HiC5863		non disponible

Type (DO)	Commutateur DIP	Position
HiC2873 • Alimentation en boucle • Entrée de contrôle : sans fonction • Détection de défaut de ligne désactivée • Filtre activé	S1	OFF (Arrêt)
	S2	ON (Marche)
	S3	ON (Marche)
	S4	ON (Marche)
	S5	OFF (Arrêt)
	S6	ON (Marche)
	S7	OFF (Arrêt)
	S8	OFF (Arrêt)



Pour l'affectation précise des broches et la connexion côté terrain et côté commande, consultez la documentation de la barrière isolée.



La configuration de sortie des broches doit être respectée. Pour plus d'informations, consultez le tableau de sortie des broches correspondant, à l'adresse [www.pepperl-fuchs.com](http://www.pepperl-fuchs.com).

Date de publication: 2023-10-23 Date d'édition: 2023-10-23 : 70123796\_fra.pdf