

Boîtier de raccordement d'E/S AS-Interface

VBA-4E3A-G20-ZEL/E2L-P11

- Nœud A/B avec possibilité d'extension d'adressage pour 62 nœuds en tout
- Entrées pour les détecteurs 3 fils
- Alimentation des entrées et sorties partir de la tension auxiliaire externe
- Surveillance de communication
- Affichage fonctionnel pour bus, tension auxiliaire externe, entrées et sorties
- Méthode de perforation de câble avec des broches de contact en plaqué or
- Connexion M12, par ex. appropriée pour entraînements Lenze Smart Motor et SEW MOVI-SWITCH

Module G20 pour entrées/sorties numériques, 4 entrées et 3 sorties



Fonction

Le module d'E/S VBA-4E3A-G20-ZEL/E2L-P* de l'AS-Interface est un module de terrain doté de 4 entrées pour détecteurs 3 fils et de 3 sorties électroniques. Les sorties sont protégées contre les surcharges et les courts-circuits.

Le boîtier compact peut être installé directement sur les profils de support ou les conduites. La connexion au réseau AS-Interface et à l'alimentation s'effectue à l'aide du câble plat AS-Interface et de la technologie de perforation d'isolant. Le guide de câble plat à pivot est sécurisé par encliquetage. Aucun outil n'est requis. Les entrées et les sorties sont connectées à l'aide des sorties de câbles à connecteurs ronds M12. Les entrées et sorties sont alimentées par la tension auxiliaire externe UAUX.

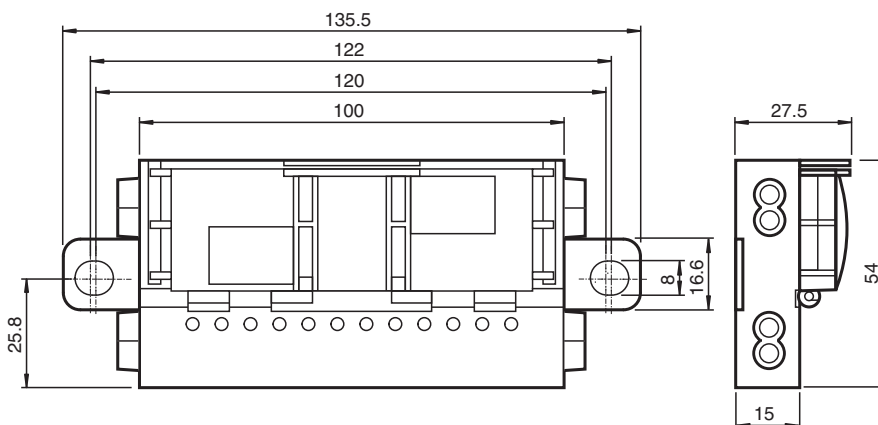
L'état de commutation de courant des entrées et sorties est indiqué en temps réel par les LED IN et OUT. Les LED PWR et FAULT indiquent le statut AS-Interface (fonctionnement normal, erreur de communication, erreur périphérique, adresse 0). La LED AUX indique la présence d'une source d'alimentation externe.

Remarques :

Le moniteur de communication du module désactive les sorties en cas d'absence de communication entre AS-Interface et le module pendant plus de 40 ms.

La fonction « erreur périphérique » envoie également au maître AS-Interface un signal indiquant une surcharge de l'alimentation des entrées et des sorties ou l'absence de tension auxiliaire externe. Les communications via AS-Interface se poursuivent.

Dimensions



Données techniques

Caractéristiques générales

Type de nœud	Nœud A/B
--------------	----------

Données techniques

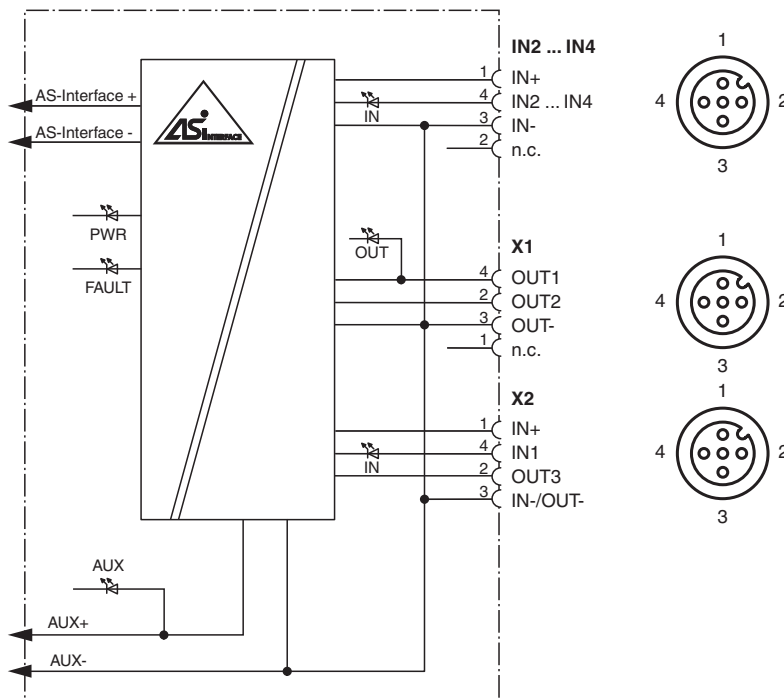
Spécification AS-Interface		V3.0
Spécification de la passerelle		≥ V2.1
profil		S-7.A.E
Code IO		7
Code ID		A
Code ID1		7
Code ID2		E
numéro de fichier UL		E223772 "For use in NFPA 79 Applications only"
MTBF		110 a
Éléments de visualisation/réglage		
LED FAULT		affichage des erreurs ; LED rouge rouge : erreur de communication ou adresse 0 rouge clignotant : surcharge d'alimentation du capteur ou surcharge des sorties ou de la tension auxiliaire externe U_{AUX} manquante
LED PWR		Tension d'AS-Interface ; LED de couleur verte verte : tension OK vert clignotant : adresse 0 ou surcharge d'alimentation du capteur ou surcharge des sorties ou de la tension auxiliaire externe U_{AUX} manquante
LED AUX		tension auxiliaire ext. U_{AUX} ; LED double verte/rouge verte : tension OK rouge : tension à polarité inversée
LED IN		état de commutation (entrée) ; 4 LEDs jaune
LED OUT		état de commutation (sortie) ; 3 LEDs jaune
Caractéristiques électriques		
tension auxiliaire (sortie)	U_{AUX}	20 ... 30 V DC PELV
Tension assignée d'emploi	U_e	26,5 ... 31,6 V d'AS-Interface
Courant assigné d'emploi	I_e	≤ 35 mA
Entrée		
nombre/type		4 Entrées pour détecteurs à 3 fils (PNP), CC
Alimentation		provenant de la tension auxiliaire externe U_{AUX}
intensité de courant maximal admissible		500 mA , résistant aux surcharges et aux courts-circuits
Courant d'entrée		≤ 8 mA (limitation interne)
Point de commutation		selon DIN EN 61131-2 0 (non amorti) ≤ 0.5 mA 1 (amorti) ≥ 2.0 mA
temporisation du signal		< 1 ms (entrée/AS-Interface)
Sortie		
nombre/type		3 sorties électroniques, PNP, résistant à la surcharge et aux courts-circuits
Alimentation		provenant de la tension auxiliaire externe U_{AUX}
Tension		≥ ($U_{AUX} - 0,5$ V)
Courant		2 A par sortie TB ≤ 40 °C: 6 A au total TB ≤ 60 °C: OUT1+OUT2 max. 3 A, OUT3 max. 2 A
Conformité aux directives		
Compatibilité électromagnétique		
Directive CEM selon 2014/30/EU		EN 62026-2:2013
Conformité aux normes		
Degré de protection		EN 60529:2000
norme de bus de terrain		EN 62026-2:2013
Entrée		EN 61131-2:2007
Emission d'interférence		EN 61000-6-4:2007
AS-Interface		EN 62026-2:2013
Immunité		EN 61000-6-2:2005, EN 61326-1:2006, EN 62026-2:2013
Conditions environnementales		
Température ambiante		-25 ... 60 °C (-13 ... 140 °F)
Température de stockage		-25 ... 85 °C (-13 ... 185 °F)
Caractéristiques mécaniques		

Date de publication: 2021-05-05 Date d'édition: 2021-05-05 : 70123997_fra.pdf

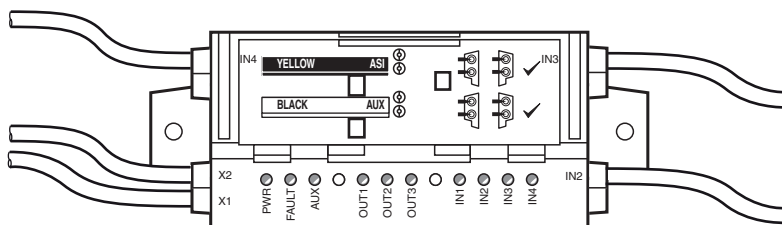
Données techniques

Degré de protection	IP54 nach EN 60529
Raccordement	AS-Interface, AUX : technologie de perforation d'isolant Câble plat jaune / câble plat noir Entrées/sorties : connecteur rond M8 conformément à la norme EN 61076-2-104 Entrées : type LF (4 broches, contacts d'insert, verrou à vis, codé A) Connecteur assorti : type LM ou similaire Sorties : type LF (4 broches, contacts d'insert, verrou à vis, codé A) Connecteur assorti : type LM ou similaire
Masse	260 g
Fixation	2 agrafes avec trou de perçage de \varnothing 8 mm
Longueur du câble	0,7 m (entrées) , 1,5 m (X1, X2)
Remarque	Le cheminement du câble plat est conçu pour 100 cycles d'actionnement

Connexion



Assemblage



Programmation




Bits de données (fonction via AS-Interface)

Bits de données	Entrée	Sortie
D0	IN1	OUT1
D1	IN2	OUT2
D2	IN3	OUT3
D3	IN4	-

Bit de paramètre (programmable via AS-Interface)

Bit de paramètre	Fonction	Description
P0	Contrôle des communications	P0 = 0 contrôle = désactivé, les sorties conservent leur état en cas d'échec de communication P0 = 1 contrôle = activé, c'est-à-dire en cas d'échec de communication, les sorties sont désactivées (paramètres par défaut)
P1	Filtre d'entrée	P1 = 0 filtre d'entrée activé, suppression d'impulsion ≤ 2 ms P1 = 1 filtre d'entrée désactivé (paramètres par défaut)
P2	Mode synchrone	P2 = 0 mode synchrone activé P2 = 1 mode synchrone désactivé (réglage par défaut)

Accessoires

	VBP-HH1-V3.0-KIT	Appareil portatif Interface AS avec accessoires
	VAZ-PK/G20-1M-V1-G	Câble d'adaptateur du G20-module vers la console de programmation portable
	VAZ-G20-MH	support de montage