

Codeur incrémental

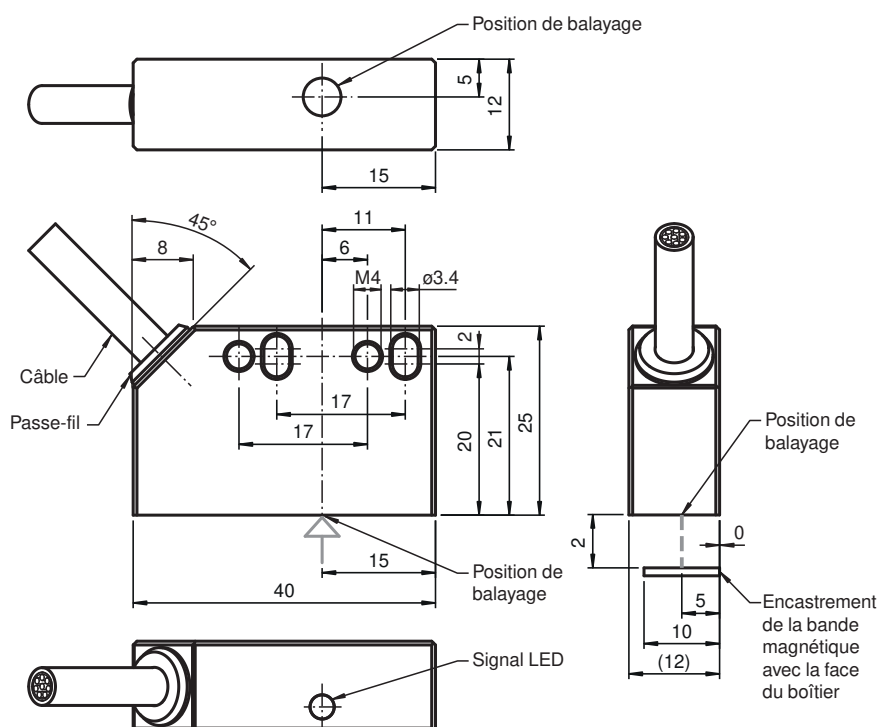
MNI35Z-0150KY6XN-C0010:02

- Installation simple
- L'écran de commande vérifie le fonctionnement

Codeur incrémental magnétique pour l'échantillonnage sans contact d'une bande magnétique



Dimensions



Données techniques

Caractéristiques générales

Principe de détection	Mesure magnétique
Type d'appareil	Codeur incrémental
Résolution	40 µm / par impulsion
numéro de fichier UL	E223176 "For use in NFPA 79 Applications only", if UL marking is marked on the product.

Valeurs caractéristiques pour la sécurité fonctionnelle

MTTF _d	1000 a
Durée de mission (T _M)	20 a
Couverture du diagnostic (DC)	0 %

Éléments de visualisation/réglage

LED verte	indication de fonctionnement
-----------	------------------------------

Caractéristiques électriques

Tension d'emploi	U _B	4,75 ... 30 V CC
Consommation à vide	I ₀	max. 55 mA

Interface

Date de publication: 2022-12-12 Date d'édition: 2022-12-12 : 70124133_fra.pdf

Reportez-vous aux « Remarques générales sur les informations produit de Pepperl+Fuchs ».

Groupe Pepperl+Fuchs
www.pepperl-fuchs.com

États-Unis : +1 330 486 0001
fa-info@us.pepperl-fuchs.com

Allemagne : +49 621 776 1111
fa-info@de.pepperl-fuchs.com

Singapour : +65 6779 9091
fa-info@sg.pepperl-fuchs.com

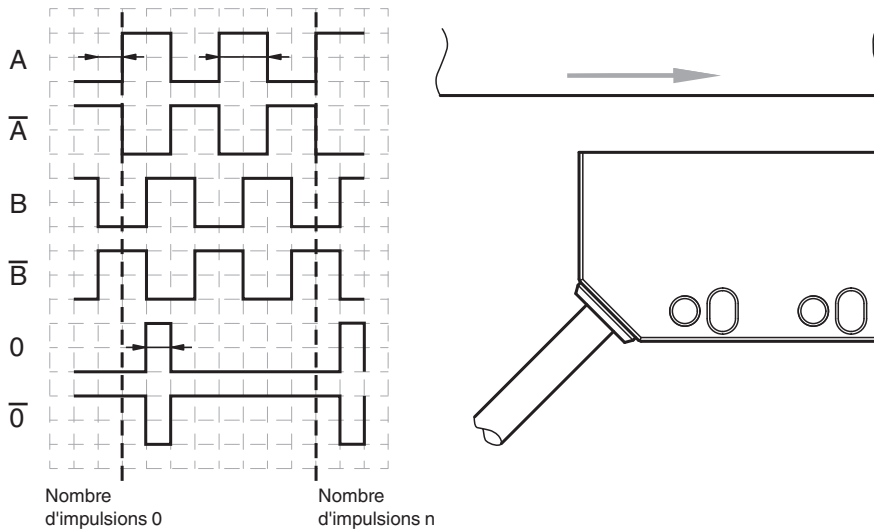
PF PEPPERL+FUCHS

Données techniques

Type d'interface	RS-422 , 3 voies	
Courant de charge	par canal max. 30 mA , protégée contre les courts-circuits (par voie 20 mA max., protégée contre les courts-circuits)	
Fréquence initiale	max. 1 MHz	
Conformité aux normes		
Degré de protection	DIN EN 60529, IP67 , IP68	
Test climatique	DIN EN 60068-2-30	
Emission d'interférence	EN 61000-6-4:2007/A1:2011	
Immunité	EN 61000-6-2:2005	
Résistance aux chocs	DIN EN 60068-2-27, 100 g, 6 ms	
Tenue admissible aux vibrations	DIN EN 60068-2-6, 20 g, 10 ... 2000 Hz	
Agréments et certificats		
Agrément UL	cULus Listed, General Purpose, Class 2 Power Source, Type 1 enclosure , if UL marking is marked on the product. adaptateurs fournissant un câblage côté terrain disponibles sur demande	
Température ambiante maximale autorisée	max. 80 °C (max. 176 °F)	
Conditions environnementales		
Température de service	-40 ... 100 °C (-40 ... 212 °F)	
Température de stockage	-40 ... 100 °C (-40 ... 212 °F)	
Caractéristiques mécaniques		
Type de raccordement	câble	
Matériau		
Boîtier	Zinc, plaqué cupronickel	
Bande magnétique	acciaio 1.4021 (AISI 420) gomma vulcanizzata con riempimento in ferrite	
Câble		
rayon de courbure	20	
Matériau	TPE-E	
Couleur	noir	
Nombre de composants	8	
Section des fils	0,128 mm ² 26 AWG	
Longueur	L	9,5 m
Masse	env. 190 g	
Vitesse maximale de mouvements	20 m/s	

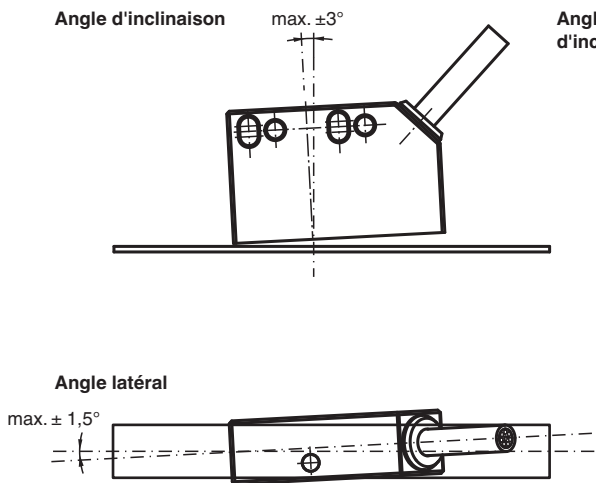
Exploitation

Sorties de signal

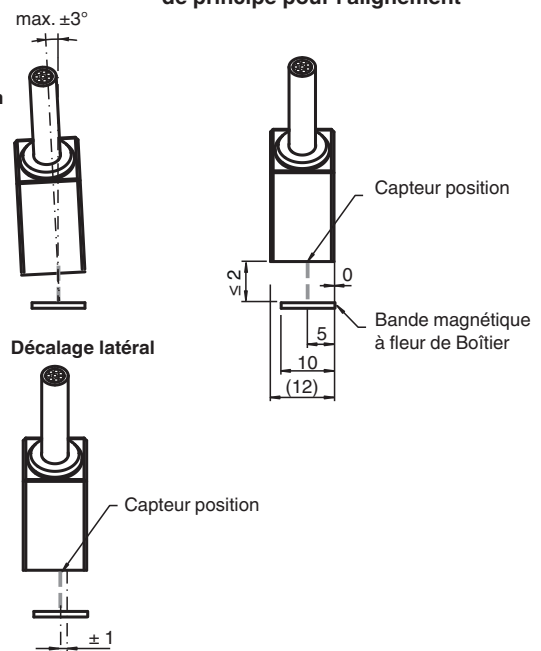


Conditions d'installation

Déviation angulaire autorisée en respectant les dimensions de consigne



Dimensions de consigne de principe pour l'alignement



Date de publication: 2022-12-12 Date d'édition: 2022-12-12 : 70124133_fra.pdf

Connexion

Signal	Marquage du faisceau de câbles
GND	FY-GND
+U _b	FY-Ub+
A	FY-A+
B	FY-B+
\bar{A}	FY-A-
\bar{B}	FY-B-
Z	FY-Z+
\bar{Z}	FY-Z-
Écran	FY-E

Indication

Témoins LED

État des LED	Description
LED verte allumée	Détecteur prêt à l'emploi. Tension d'alimentation et bande magnétique détectée.
LED éteinte	Raison possible : - Chute de la tension d'alimentation ou absence de tension d'alimentation - Bande magnétique indétectable (par ex. écart trop important)